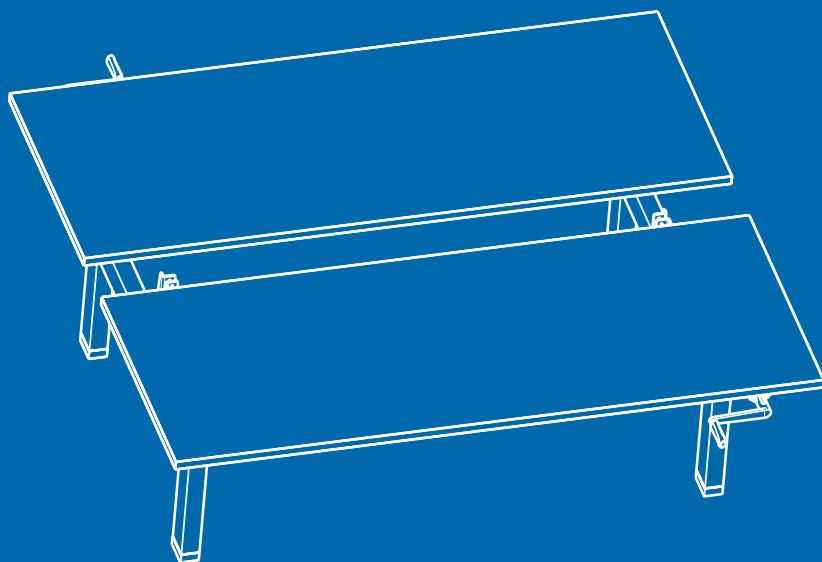
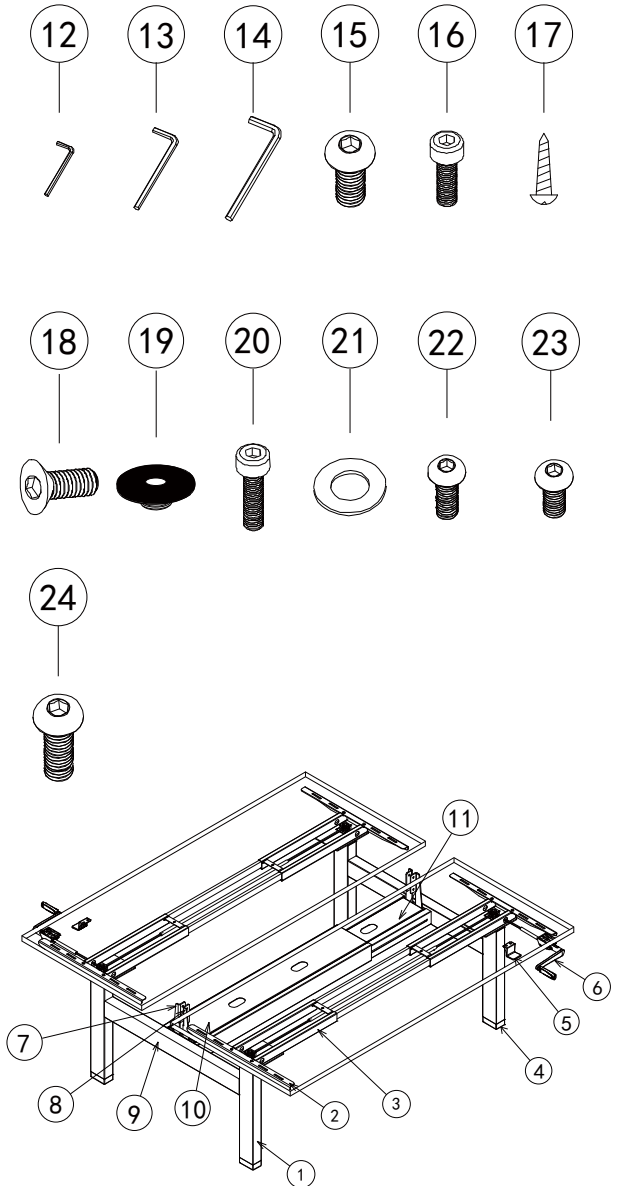


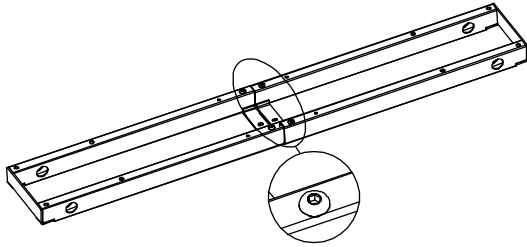
User's manual
Manuel d'utilisation
Gebruikershandleiding
Benutzerhandbuch
Manuale dell'utente
Manual de usuario
Руководство пользователя
Użytkownik Manual



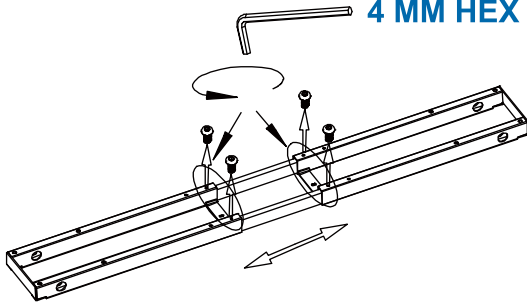
PARTS AND TOOLS LIST

NO	Name	Qty
1	Legs	4
2	Brackets	4
3	Beam	2
4	Plastic Foundation	4
5	Handle Fix	2
6	Handle	2
7	Right Screen Stand	2
8	Left Screen Stand	2
9	Connection Beam	2
10	Small Cable Tray	1
11	Big Cable Tray	1
12	2.5mm Hex Spanner	2
13	4mm Hex Spanner	2
14	5mm Hex Spanner	2
15	M8*10 Screw	16
16	M6*20 Screw	8
17	ST4.8*19 Screw	32
18	M6*12 Screw	8
19	Rubber Cushion	20
20	M6*25 Screw	16
21	Gasket8	8
22	M6*16 Screw	8
23	M6*10 Screw	8
24	M8*16 Screw	8

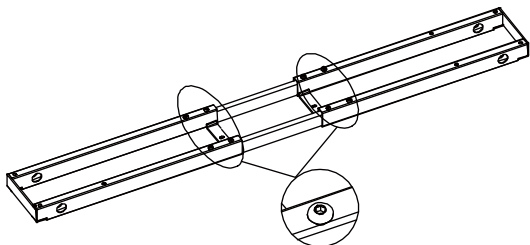
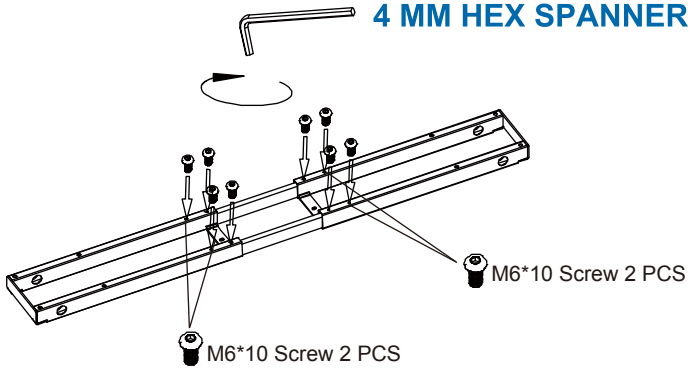




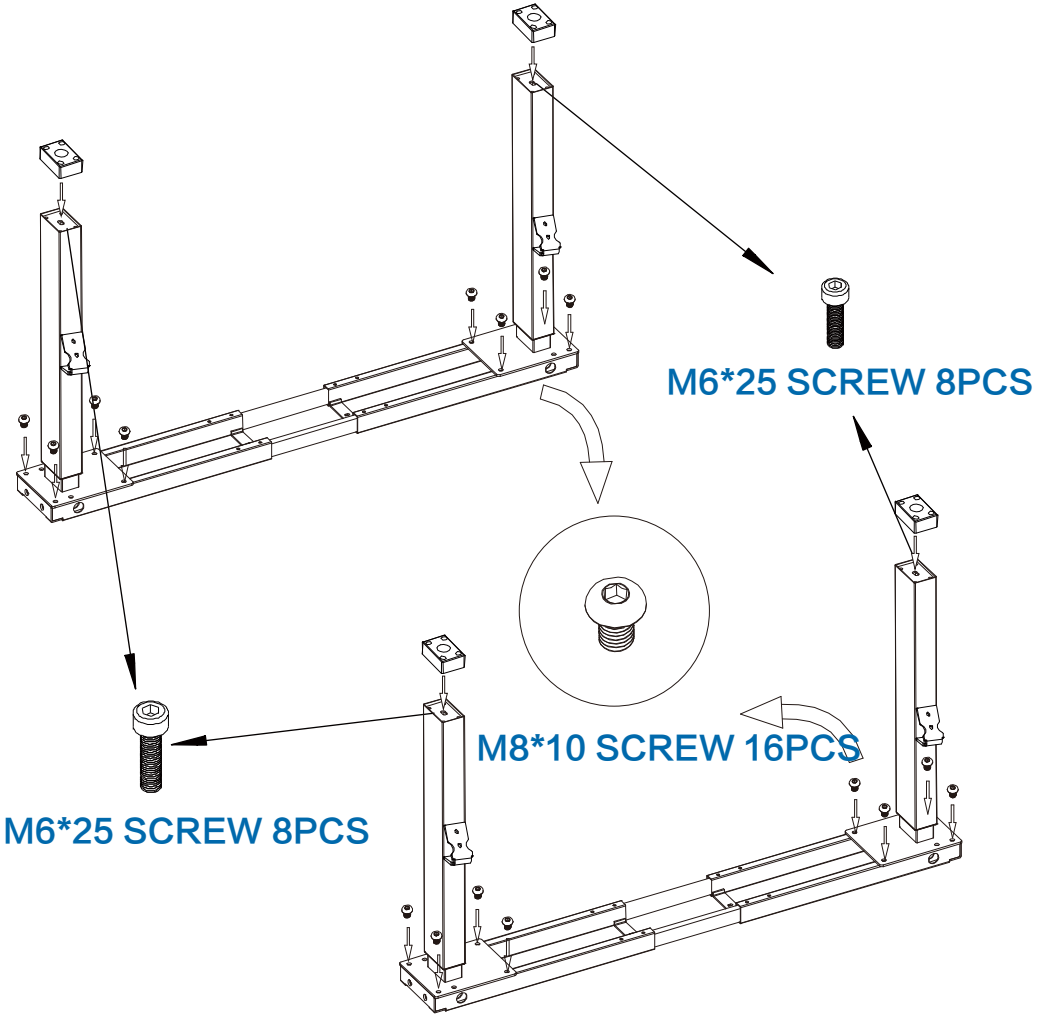
4 MM HEX SPANNER



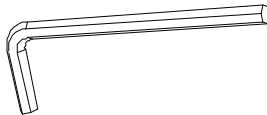
4 MM HEX SPANNER

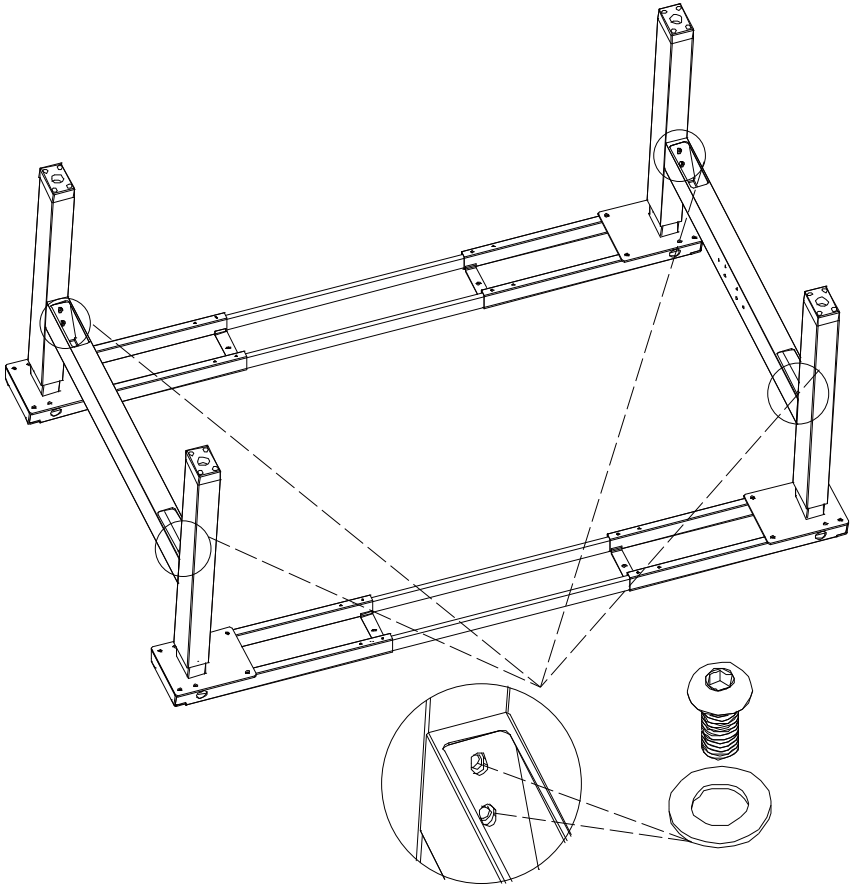


STEP 2



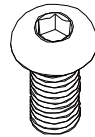
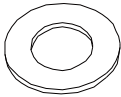
5MM HEX SPANNER





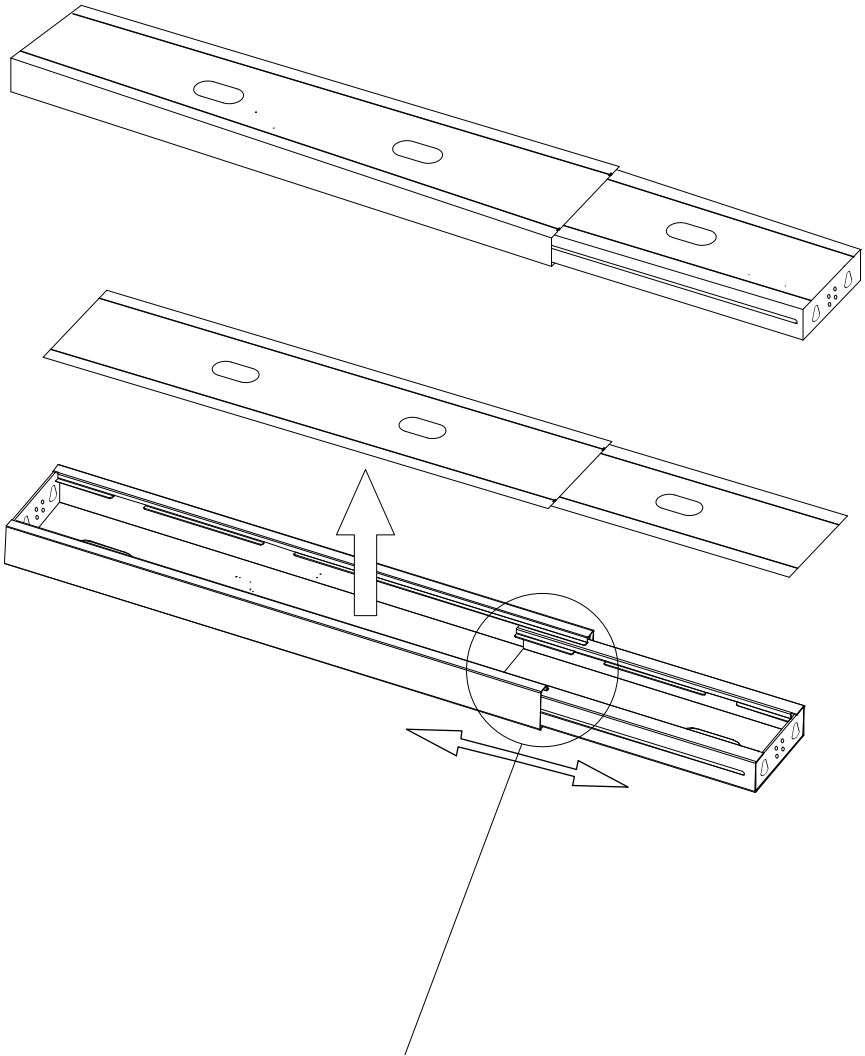
GASKET 8 8PCS

M8*16 SCREW 8PCS

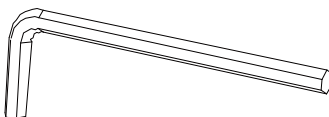


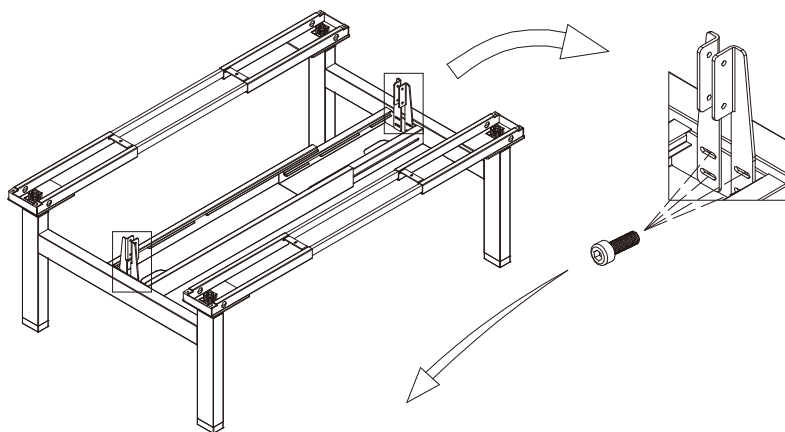
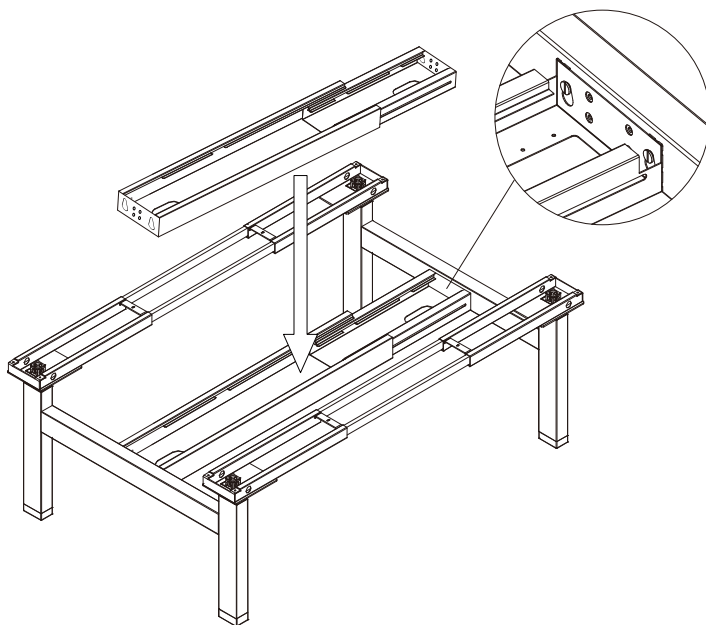
5MM HEX SPANNER





4MM HEX SPANNER

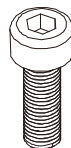




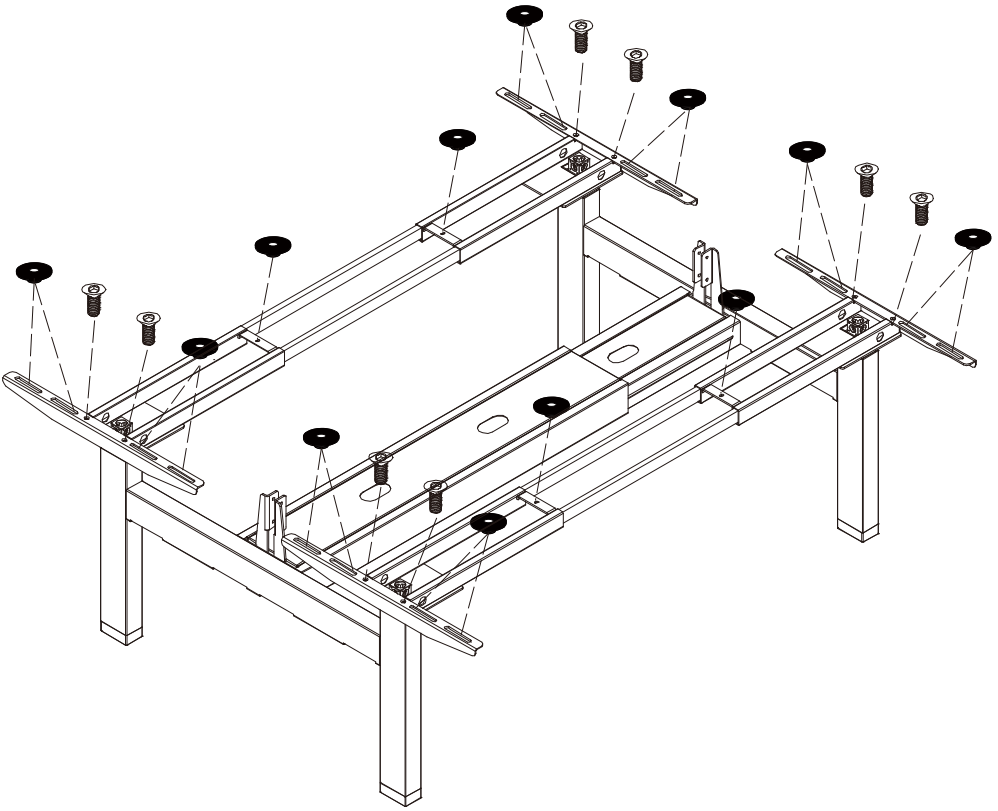
5MM HEX SPANNER



M6*20 SCREW 8PCS

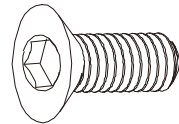
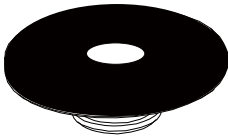


STEP 6

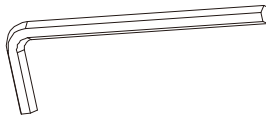


RUBBER CUSHION 20PCS

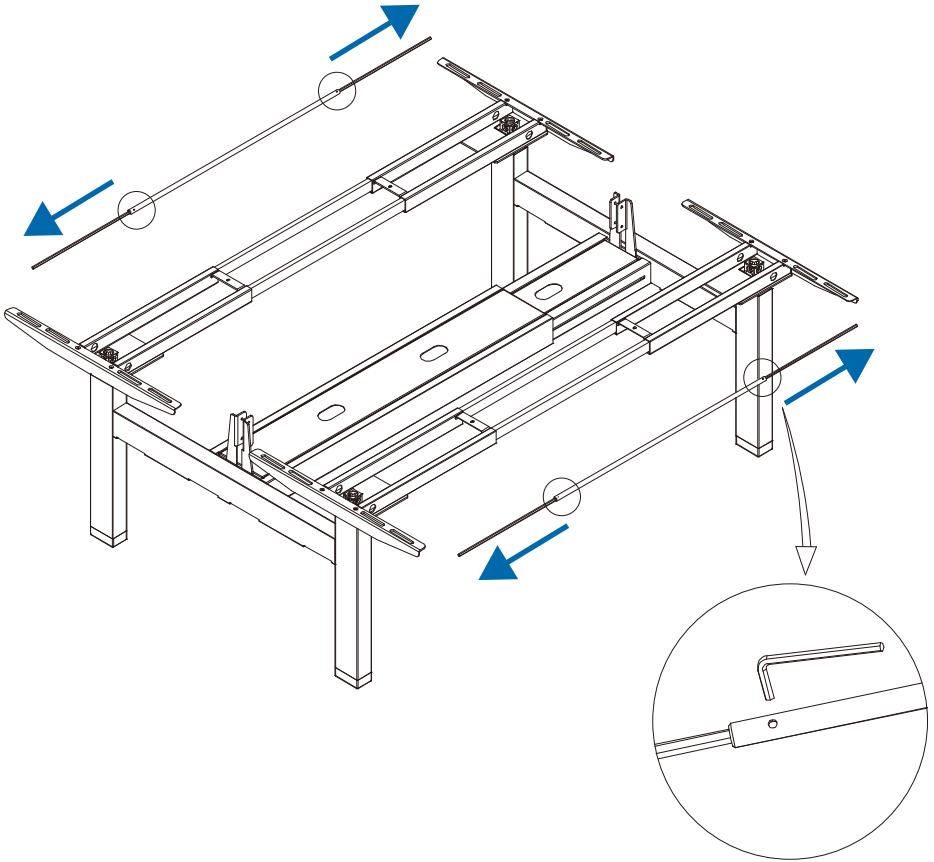
M6*12 SCREW 8PCS



4MM HEX SPANNER

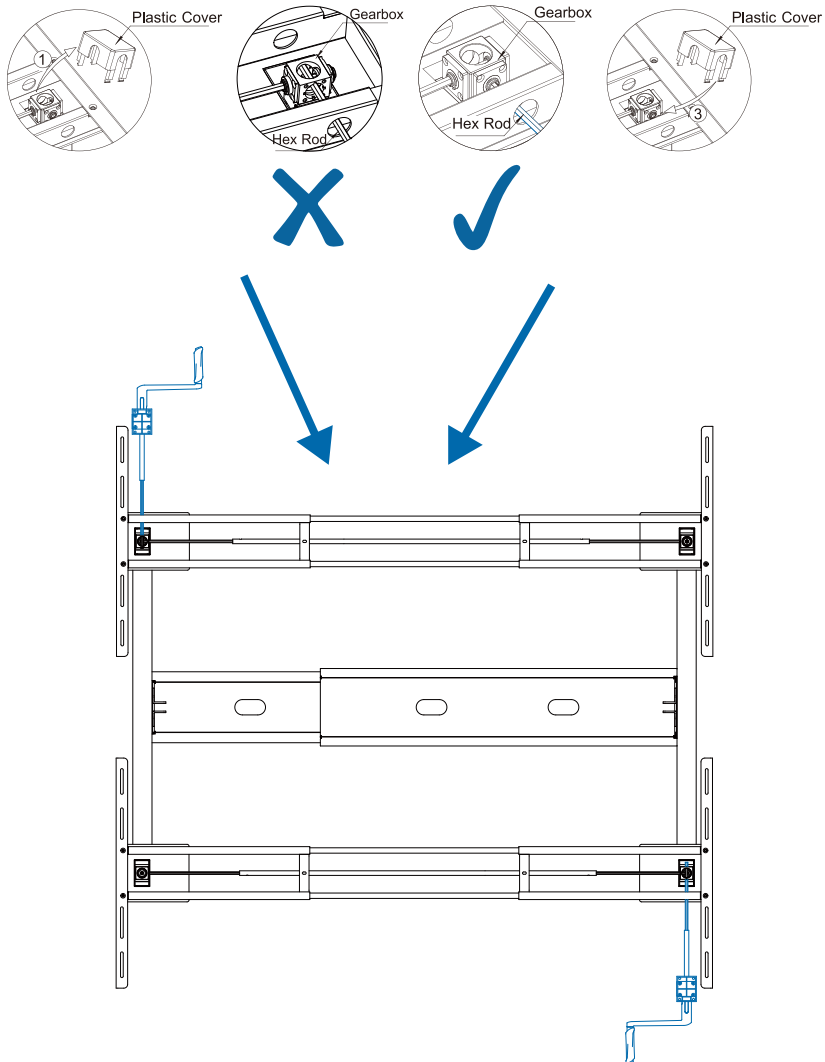


STEP 7



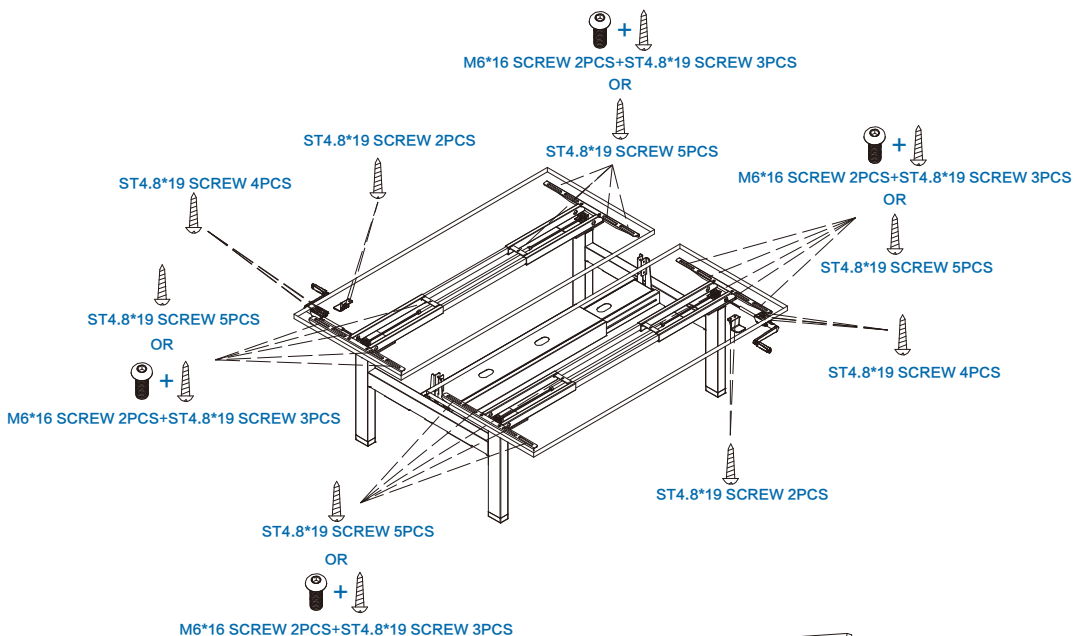
2.5MMHEXSPANNER

STEP 8

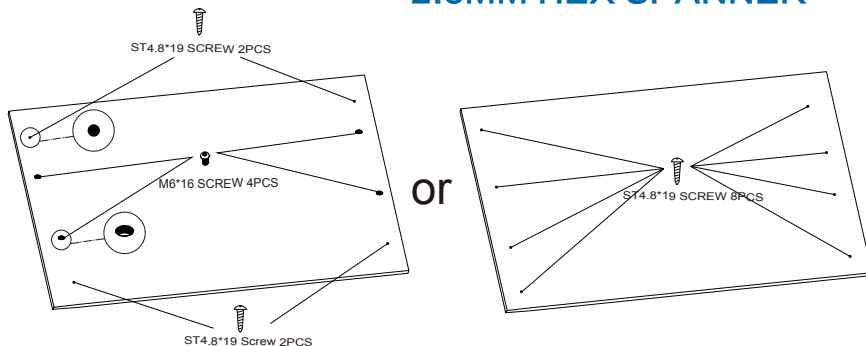


EN:RIGHT- OR LEFT HAND INSTALLATION POSSIBLE
FR:MONTAGE POSSIBLE A DROITE OU A GAUCHE
NL:RECHTS- OF LINKS HANDIGE MONTAGE MOGELIJK
IT:POSSIBILITÀ DI INSTALLAZIONE A DESTRA O A SINISTRA
ES:POSIBILIDAD DE MONTAJE A LA DERECHA O A LA IZQUIERDA
DE:MONTAGE AUF DER RECHTEN ODER LINKEN SEITE MÖGLICH
RU:ВОЗМОЖНА УСТАНОВКА СПРАВА ИЛИ СЛЕВА
PL:MOŻLIWOŚĆ MONTAŻU PO PRAWEJ LUB LEWEJ STRONIE.

STEP 9

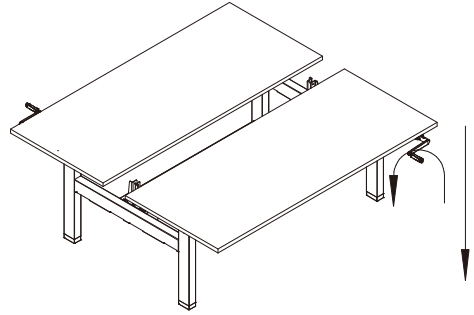
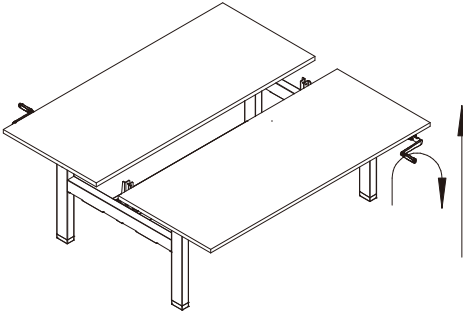


2.5MM HEX SPANNER

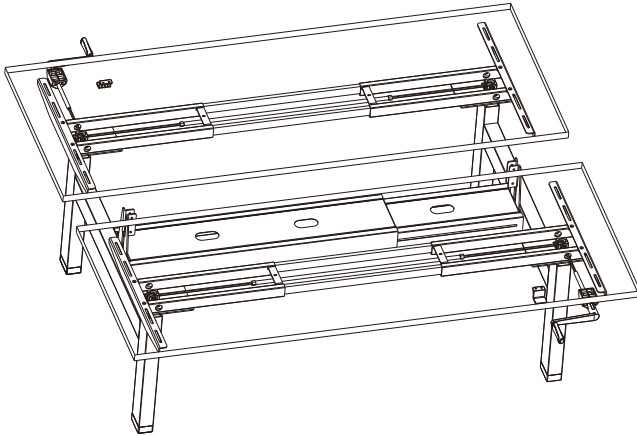


EN: Do not use ST4.8*19 screws for a table top that is thinner than 20 mm
FR: N'utilisez pas les vis ST4.8*19 pour un plateau de table plus mince que 20 mm
NL: Gebruik geen ST4.8*19 schroeven voor een tafelblad dat dunner is dan 20 mm
IT: Non usi ST4.8*19 viti per un piano da tavolo più sottile di 20 mm
ES: No utilice tornillos ST4.8*19 para un tablero de mesa que sea más delgado que 20 mm
DE: Verwenden Sie keine Schrauben ST4.8*19 für eine Tischplatte, die dünner ist als 20 mm
RU: Не используйте ST4.8*19 винтов для столешницы, которая тоньше 20 мм
PL: Nie należy używać ST4.8*19 śrub do blatu, która jest cieńsza 20 mm

STEP 10

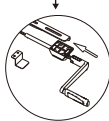
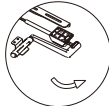


MAX.
80
KG



MAX.
80
KG

OUT



IN

