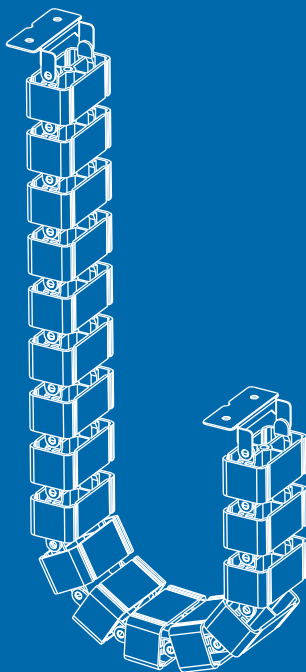
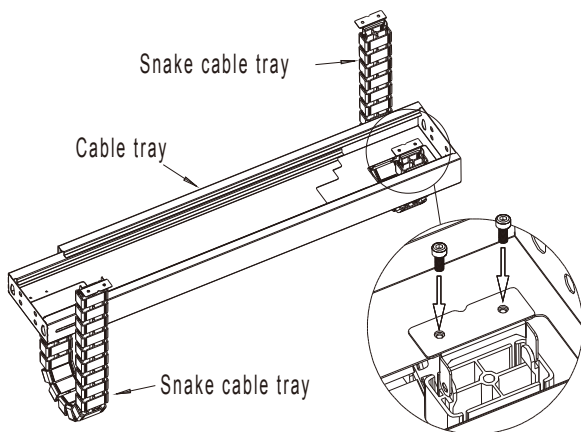
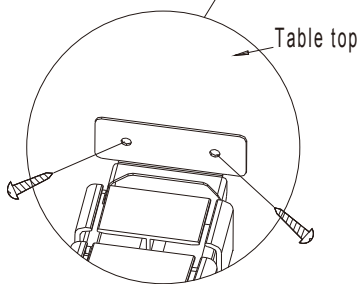
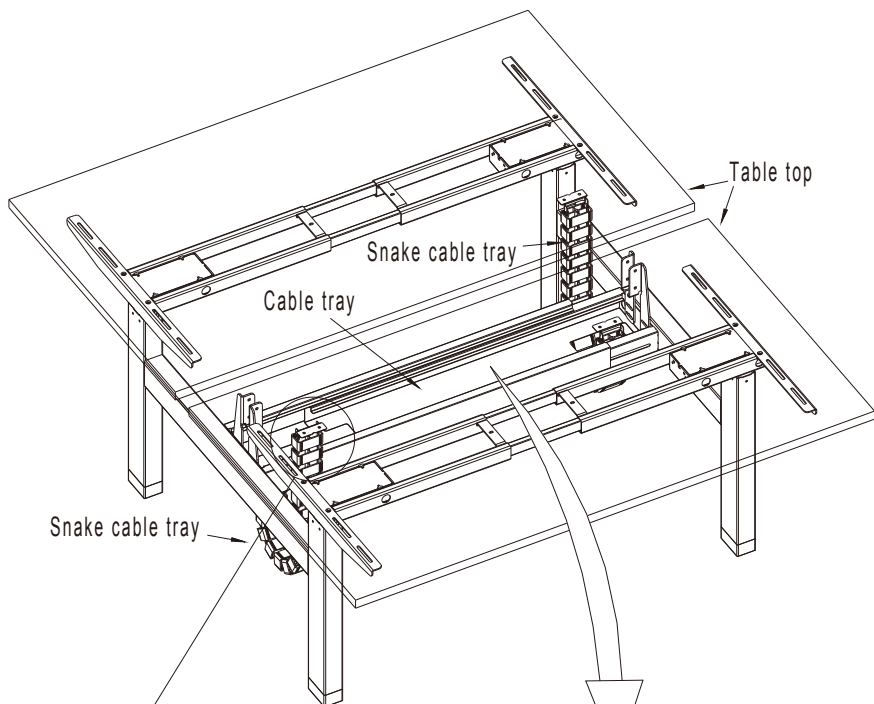


User's manual
Manuel d'utilisation
Gebruikershandleiding
Benutzerhandbuch
Manuale dell'utente
Manual de usuario
Руководство пользователя
Użytkownik Manual



STEP 1




ST4.8*19 screw 4pcs


3mm hex spanner


M4*16 screw 4pcs