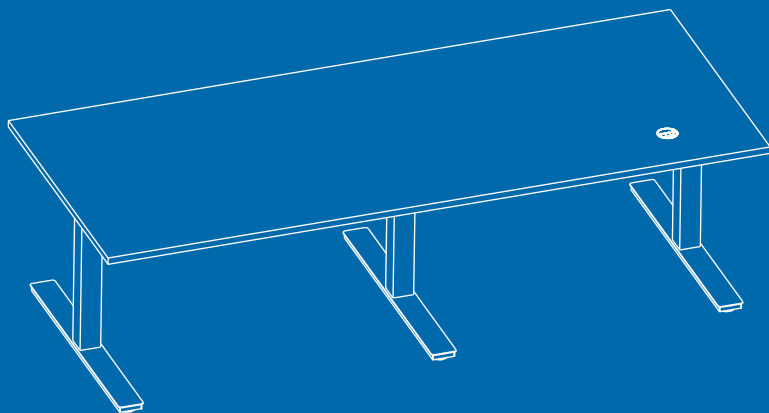
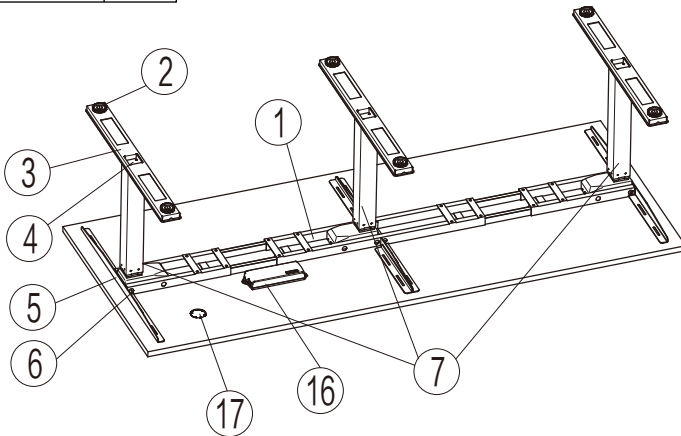
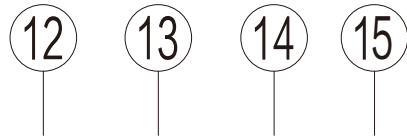
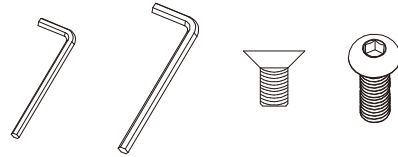
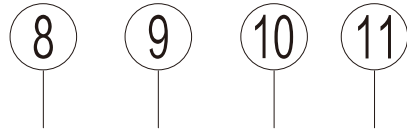


**User's manual**  
**Manuel d'utilisation**  
**Gebruikershandleiding**  
**Benutzerhandbuch**  
**Manuale dell'utente**  
**Manual de usuario**  
**Руководство пользователя**  
**Użytkownik Manual**

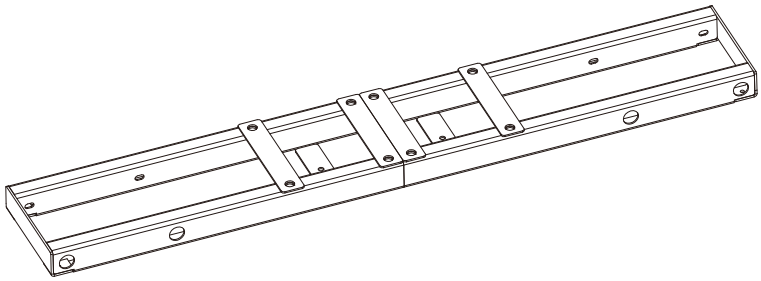
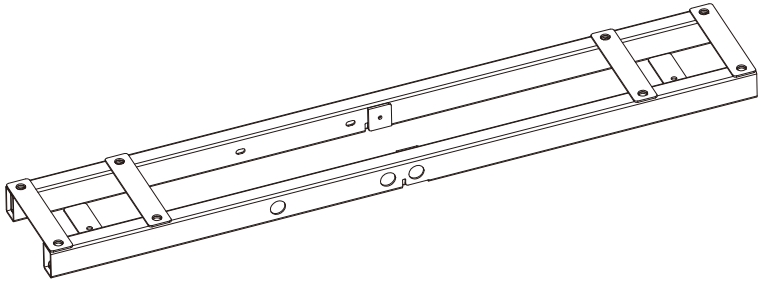


# PARTS AND TOOLS LIST

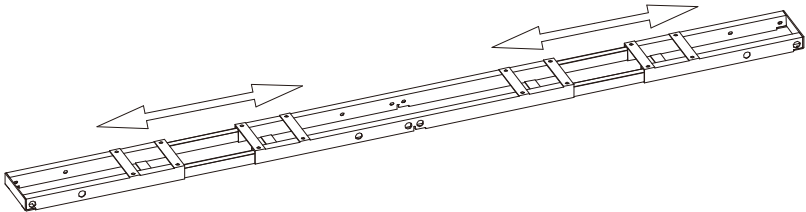
NO	Name	Qty
1	Support Beam	1
2	Foot Pad	6
3	Foot Margin	3
4	M8*16 Screw	12
5	Bracket	3
6	M6*16 Screw	14
7	Legs	3
8	4mm Hex Spanner	1
9	5mm Hex Spanner	1
10	M6*12 Screw	4
11	M6*16 Screw	8
12	Rubber Cushion	20
13	ST3.5*19 Screw	5
14	ST4.8*19 Screw	22
15	Cable Clip	5
16	Control Box	1
17	Handset	1
18	Power Cable	1



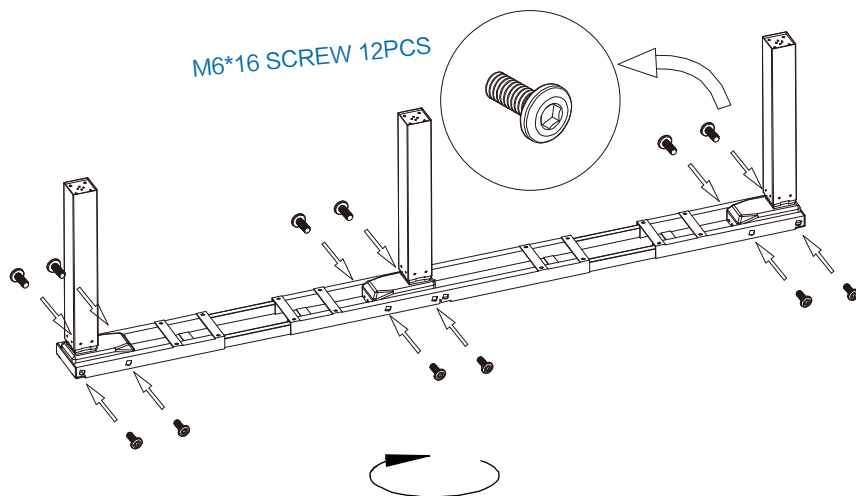
STEP 1



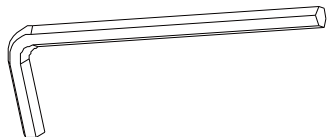
5MM HEX SPANNER



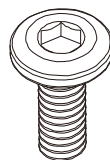
**STEP 2**



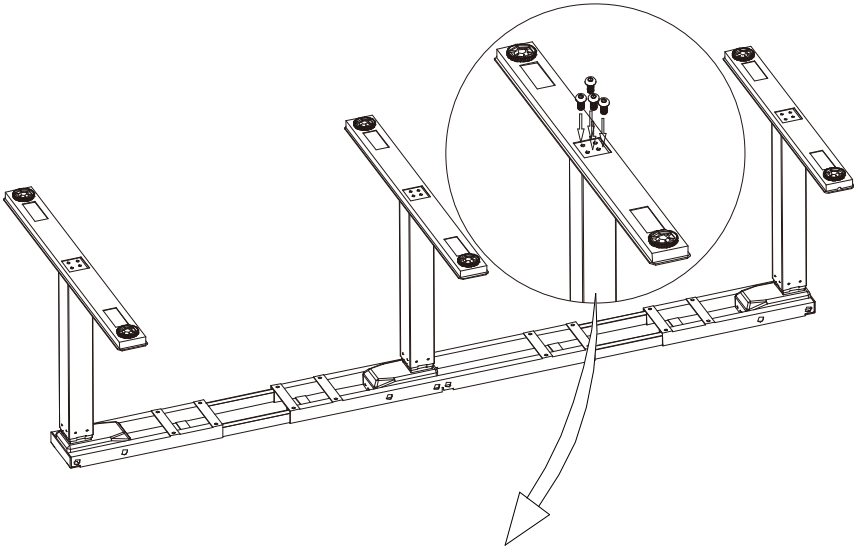
**5MM HEX SPANNER**



**M6\*16 SCREW 12PCS**



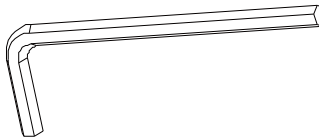
**STEP 3**



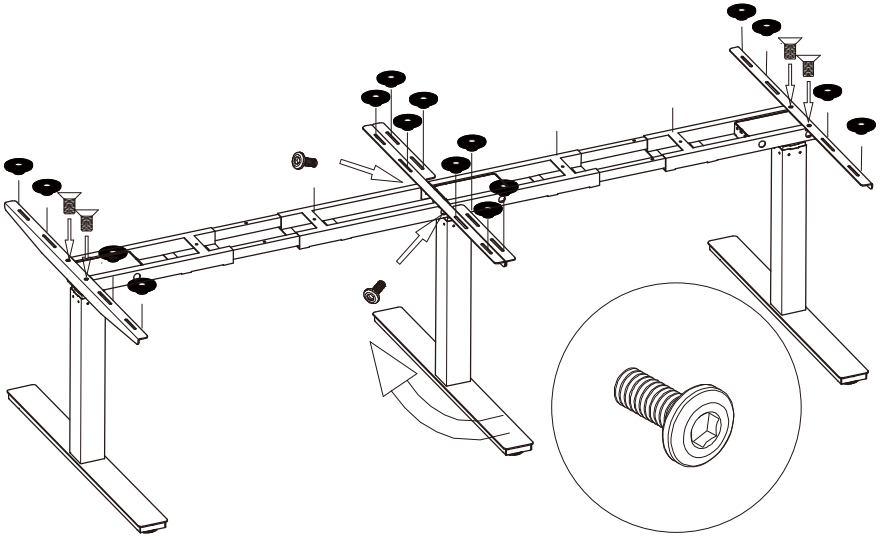
**M8\*16 SCREW 12PCS**



**5MM HEX SPANNER**



**STEP 4**



**M6\*16 Screw 2PCS**

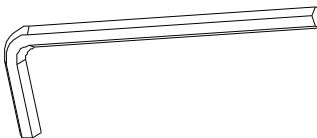
**RUBBER CUSHION 20PCS**



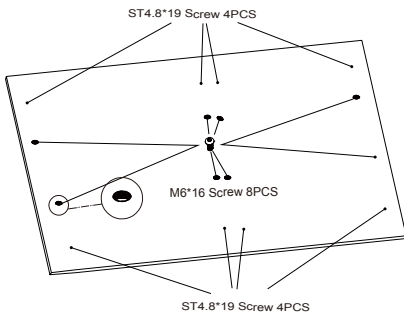
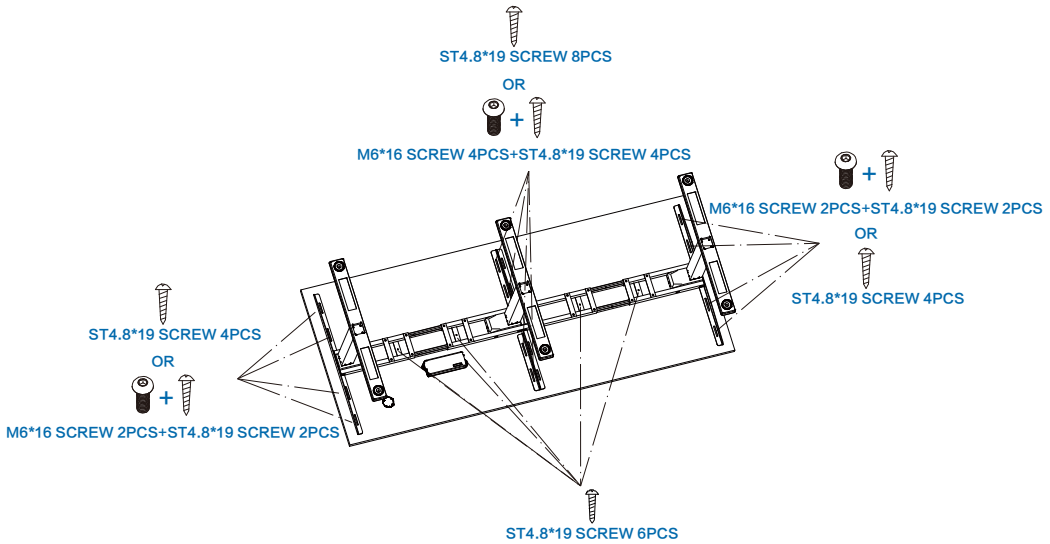
**M6\*12 SCREW 4PCS**



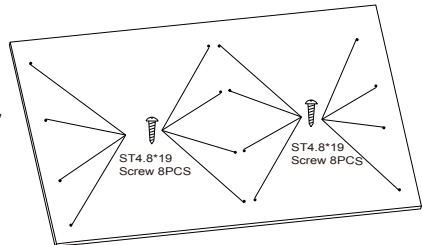
**4MM/5MM HEX SPANNER**



# STEP 5



or



EN: Do not use ST4.8\*19 screws for a table top that is thinner than 20 mm

FR: N'utilisez pas les vis ST4.8\*19 pour un plateau de table plus mince que 20 mm

NL: Gebruik geen ST4.8\*19 schroeven voor een tafelblad dat dunner is dan 20 mm

IT: Non usi ST4.8\*19 viti per un piano da tavolo più sottile di 20 mm

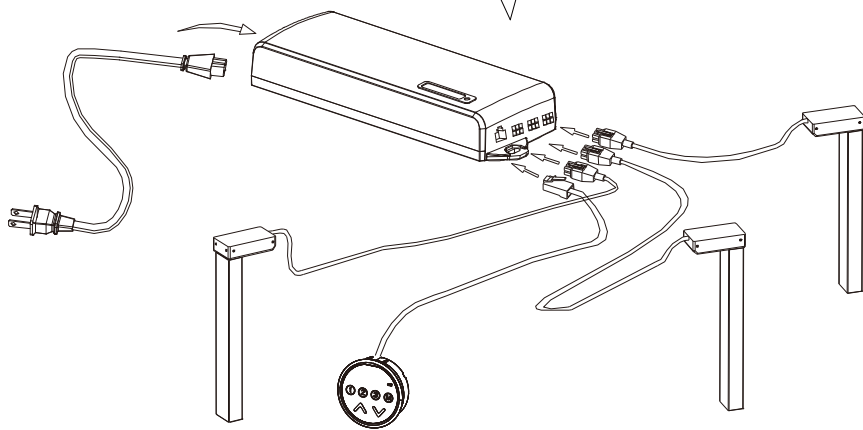
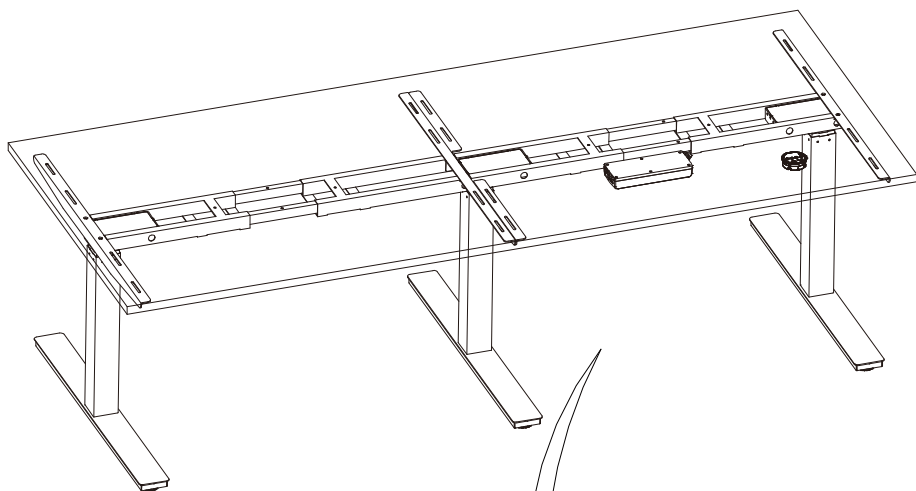
ES: No utilice tornillos ST4.8\*19 para un tablero de mesa que sea más delgado que 20 mm

DE: Verwenden Sie keine Schrauben ST4.8\*19 für eine Tischplatte, die dünner ist als 20 mm

RU: Не используйте ST4.8\*19 винтов для столешницы, которая тоньше 20 мм

PL: Nie należy używać ST4.8\*19 śrub do blatu, która jest cieńsza 20 mm

STEP 6



MAX.  
**150**  
KG

ST3.5\*19 SCREW 5PCS



CABLE CLIP

