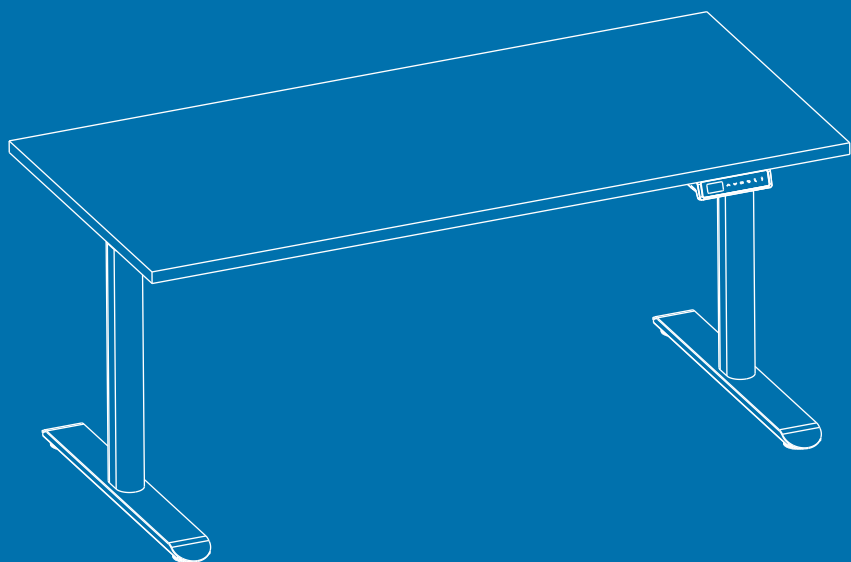
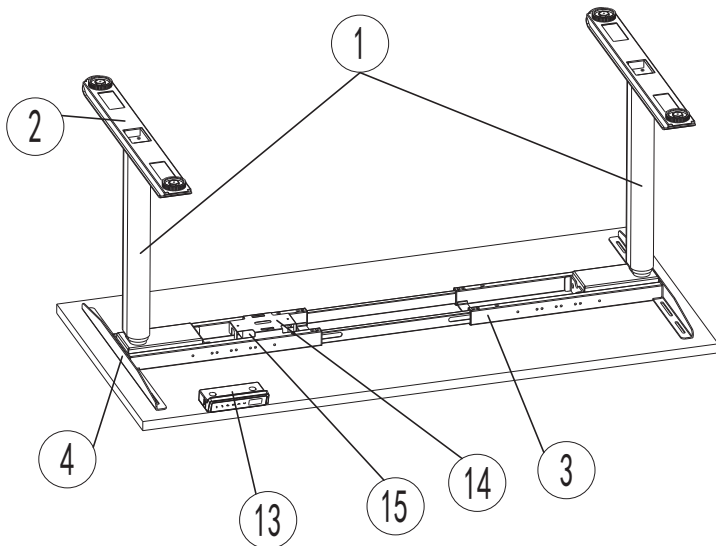
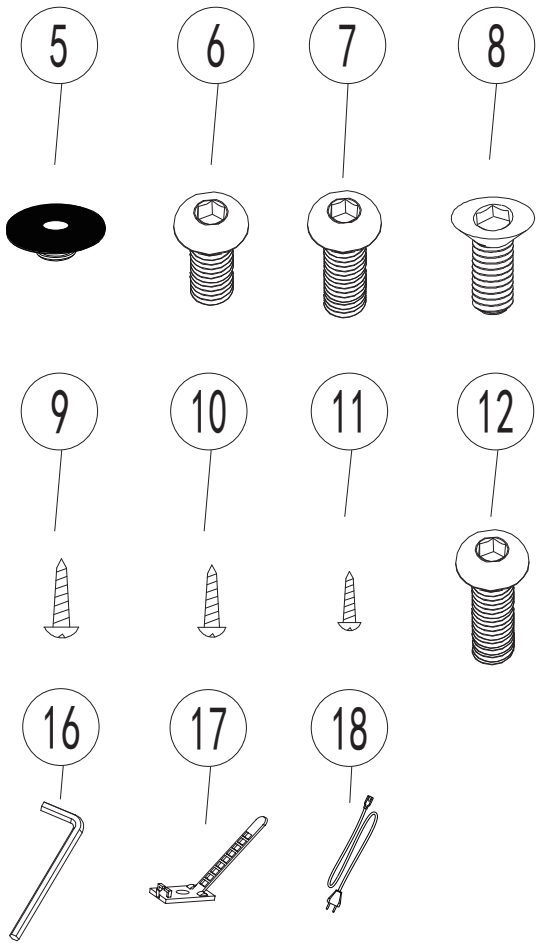


User's manual
Manuel d'utilisation
Gebruikershandleiding
Benutzerhandbuch
Manuale dell'utente
Manual de usuario
Руководство пользователя
Użytkownik Manual

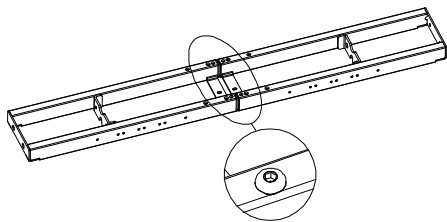


PARTS AND TOOLS LIST

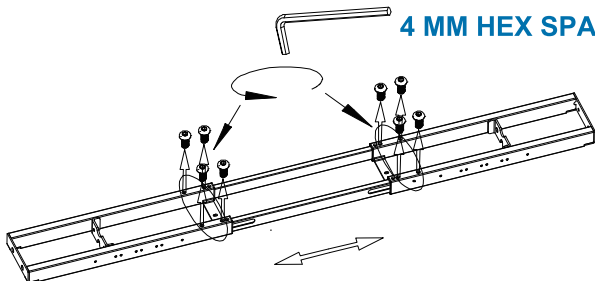
NO	Name	Qty
1	Leg	2
2	Feet	2
3	Beam	1
4	Bracket	2
5	Rubber Cushion	10
6	M6*10 Screw	4
7	M6*14 Screw	8
8	M6*12 Screw	12
9	ST4.8*25 Screw	2
10	ST4.8*19 Screw	10
11	ST3.5*19 Screw	5
12	M6*16 Screw	4
13	Handset	1
14	Adapter Holder	1
15	Adapter	1
16	4mm Hex Spanner	1
17	Cable Clip	5
18	Power Cable	1



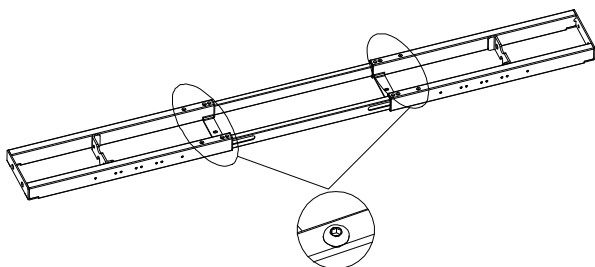
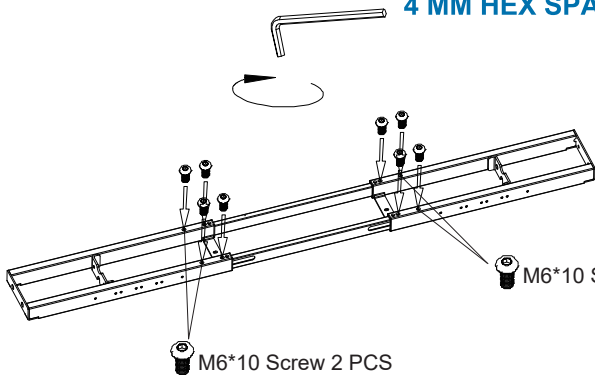
STEP 1



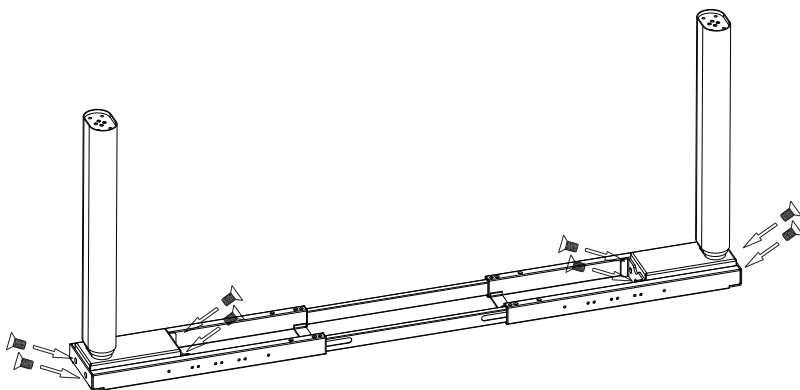
4 MM HEX SPANNER



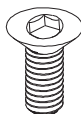
4 MM HEX SPANNER



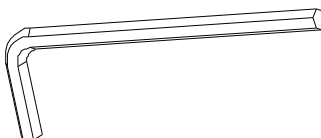
STEP 2

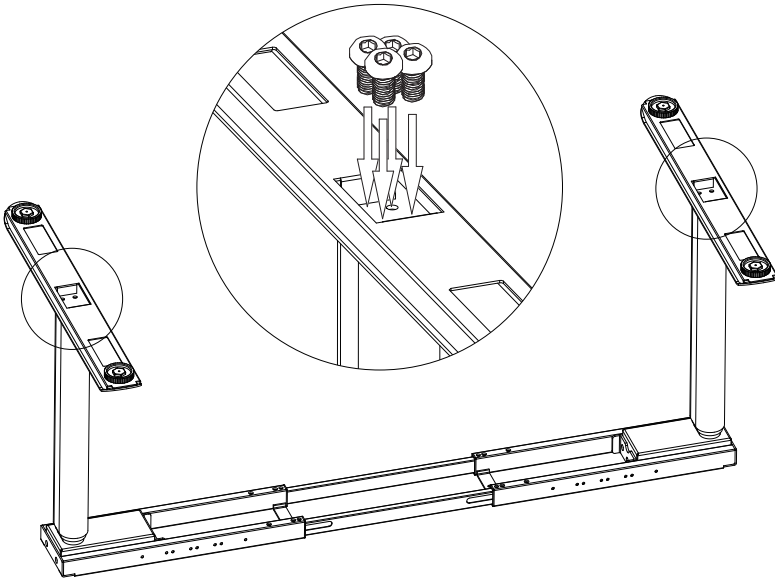


M6*12 SCREW 8PCS

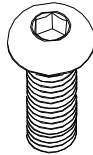


4MM HEX SPANNER

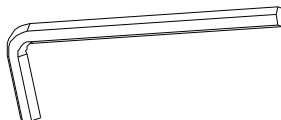




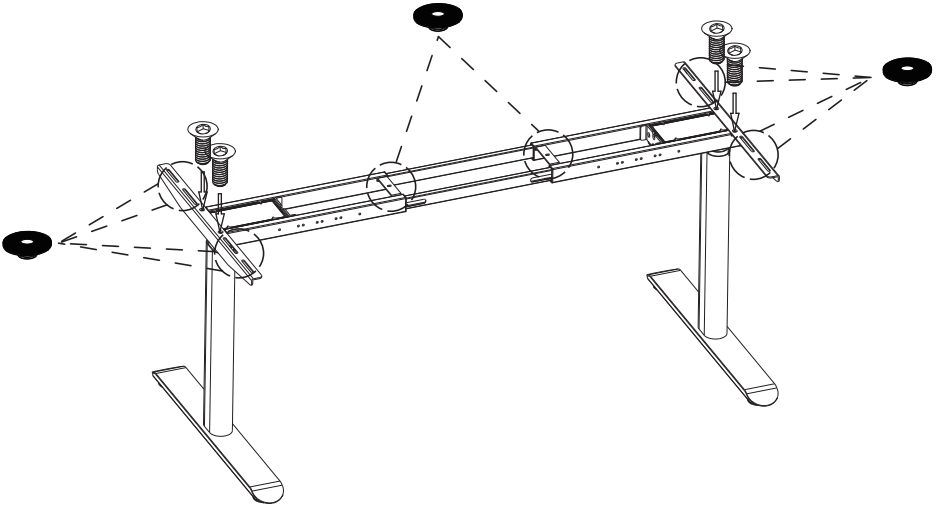
M6*14 SCREW 8PCS



4MM HEX SPANNER



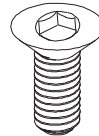
STEP 4



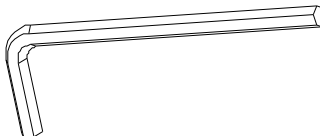
RUBBER CUSHION 10PCS

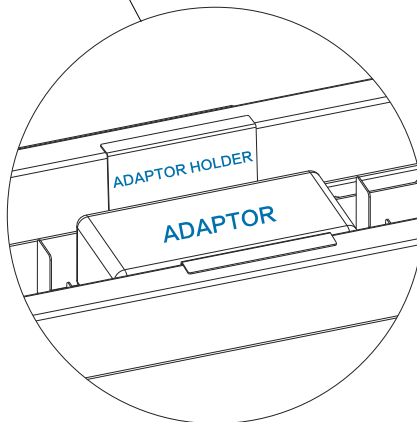
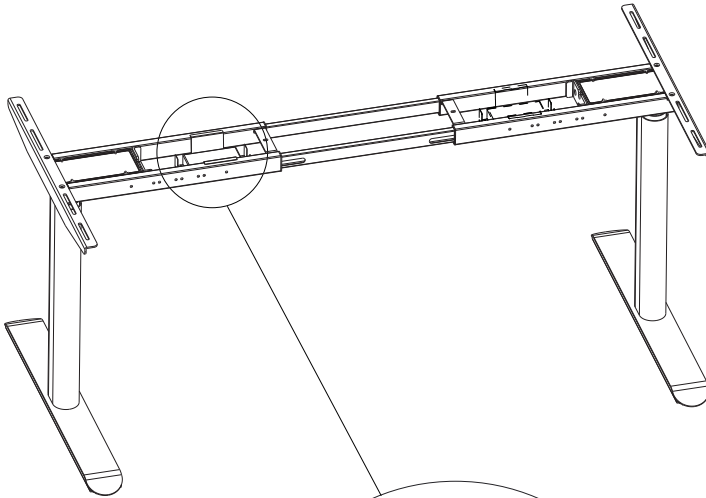
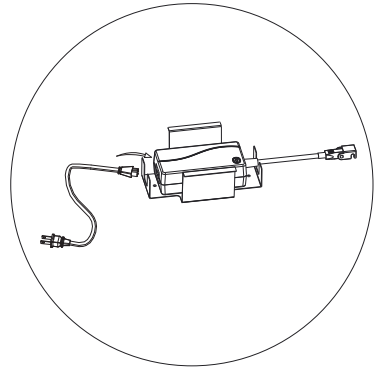
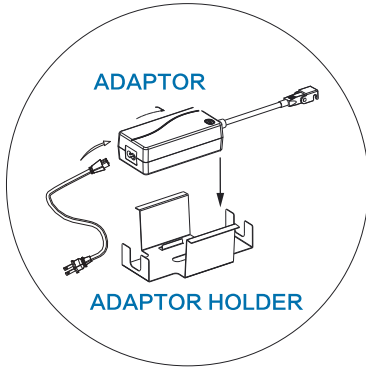


M6*12 SCREW 4PCS

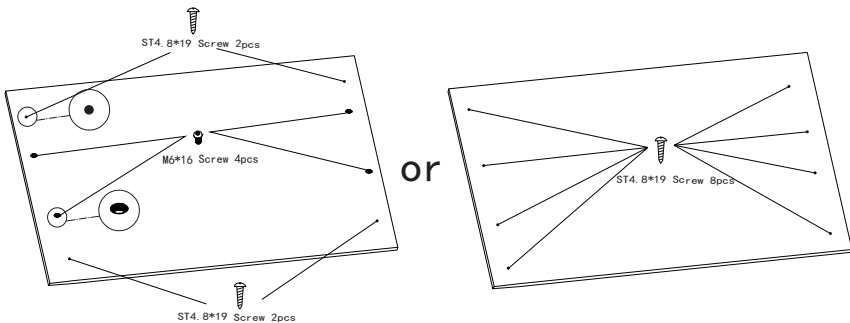
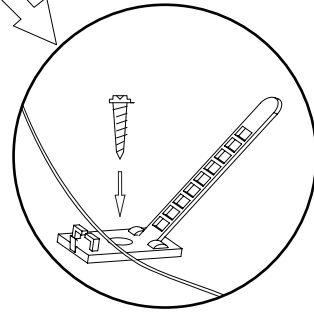
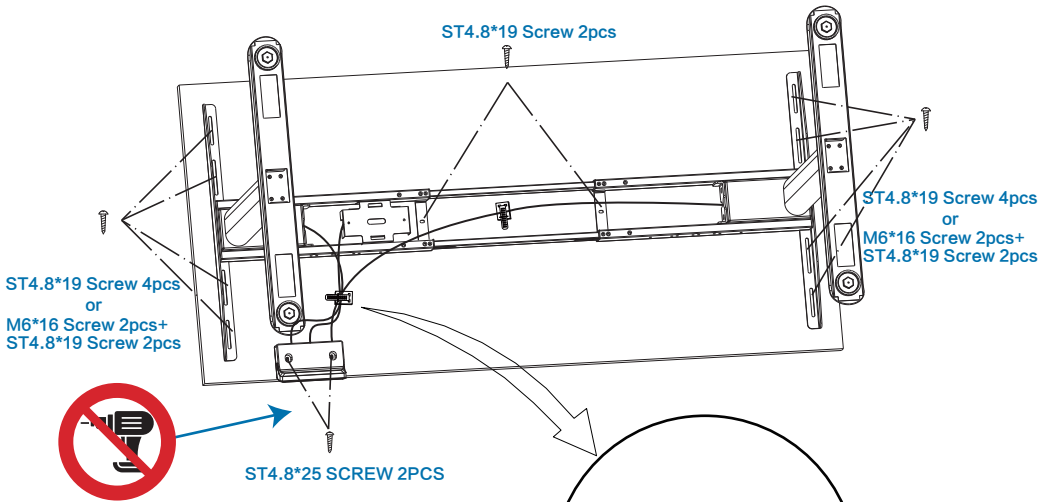


4MM HEX SPANNER





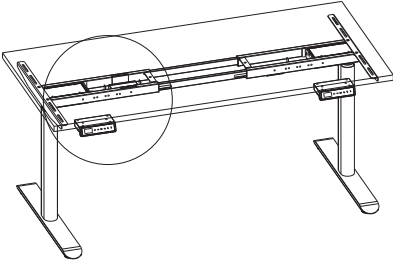
STEP 6



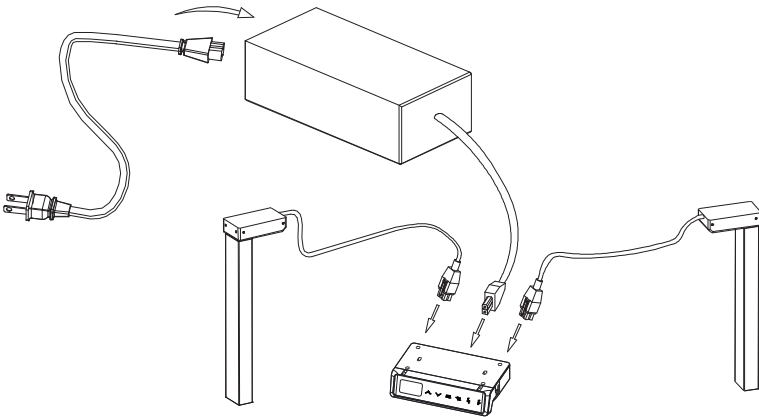
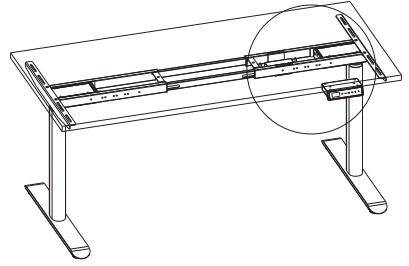
- EN: Do not use ST4.8*19 screws for a table top that is thinner than 20 mm
FR: N'utilisez pas les vis ST4.8*19 pour un plateau de table plus mince que 20 mm
NL: Gebruik geen ST4.8*19 schroeven voor een tafelblad dat dunner is dan 20 mm
IT: Non usi ST4.8*19 viti per un piano da tavolo più sottile di 20 mm
ES: No utilice tornillos ST4.8*19 para un tablero de mesa que sea más delgado que 20 mm
DE: Verwenden Sie keine Schrauben ST4.8*19 für eine Tischplatte, die dünner ist als 20 mm
RU: Не используйте ST4.8*19 винтов для столешницы, которая тоньше 20 мм
PL: Nie należy używać ST4.8*19 śrub do blatu, która jest cieńsza 20 mm



STEP 7



OR



ST3.5*19 SCREW 5PCS



+

CABLE CLIP

