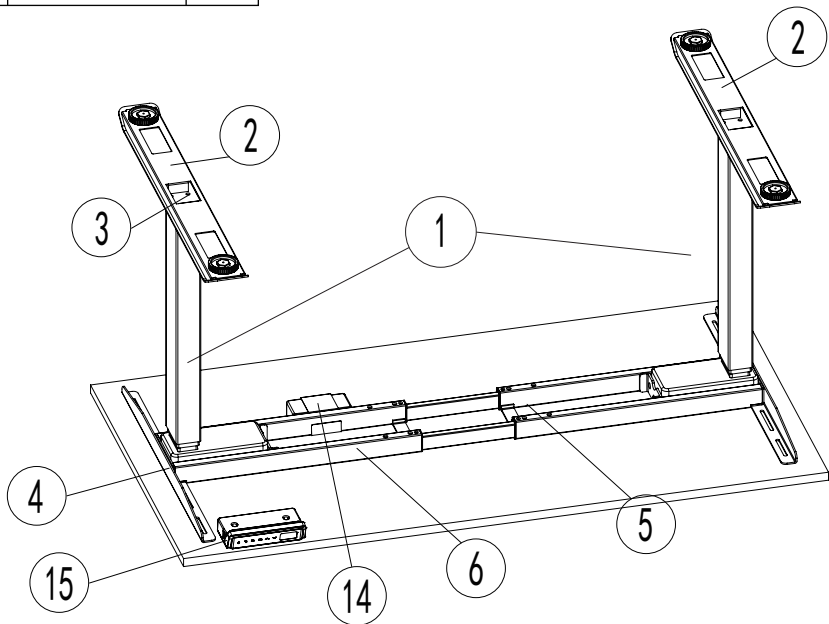
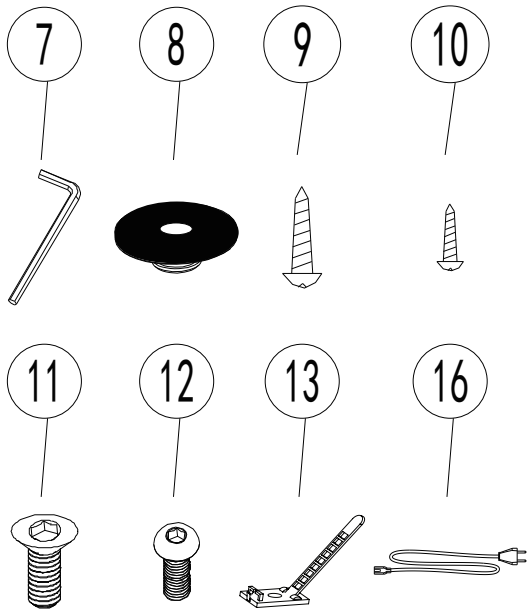


Assembly instructions
Notice de montage
Montage instructies
Montageanleitung
Istruzioni di montaggio
Instrucciones de montaje
Инструкция по сборке
Instrukcje montażu

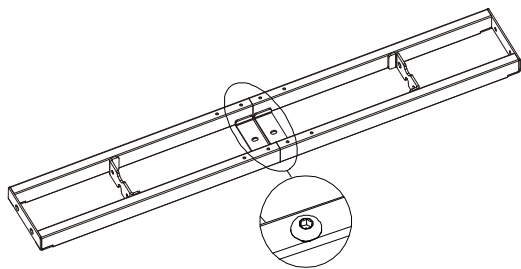


PARTS AND TOOLS LIST

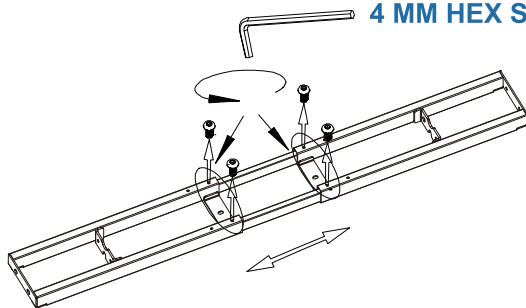
| NO | Name | Qty |
|----|-----------------|-----|
| 1 | Leg | 2 |
| 2 | Foot Margin | 2 |
| 3 | M6*14 Screw | 8 |
| 4 | Bracket | 2 |
| 5 | M6*10 Screw | 4 |
| 6 | Support Beam | 1 |
| 7 | 4mm Hex Spanner | 1 |
| 8 | Rubber Cushion | 10 |
| 9 | ST4.8*19 Screw | 10 |
| 10 | ST3.5*19 Screw | 7 |
| 11 | M6*12 Screw | 12 |
| 12 | M6*16 Screw | 4 |
| 13 | Cable Clip | 5 |
| 14 | Adaptor | 1 |
| 15 | Handset | 1 |
| 16 | Power Cable | 1 |



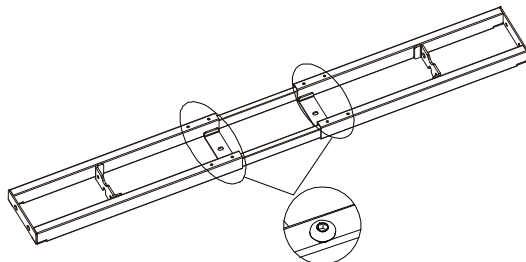
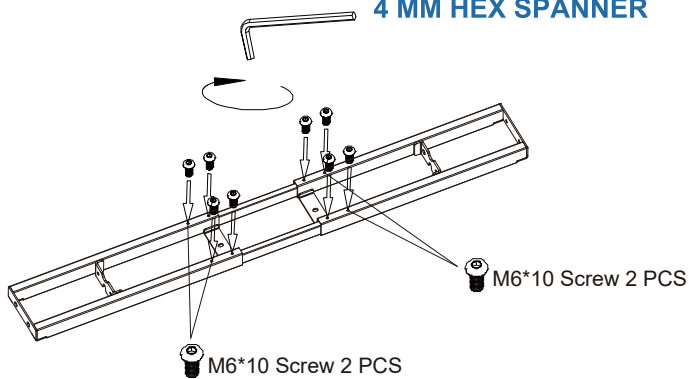
STEP 1



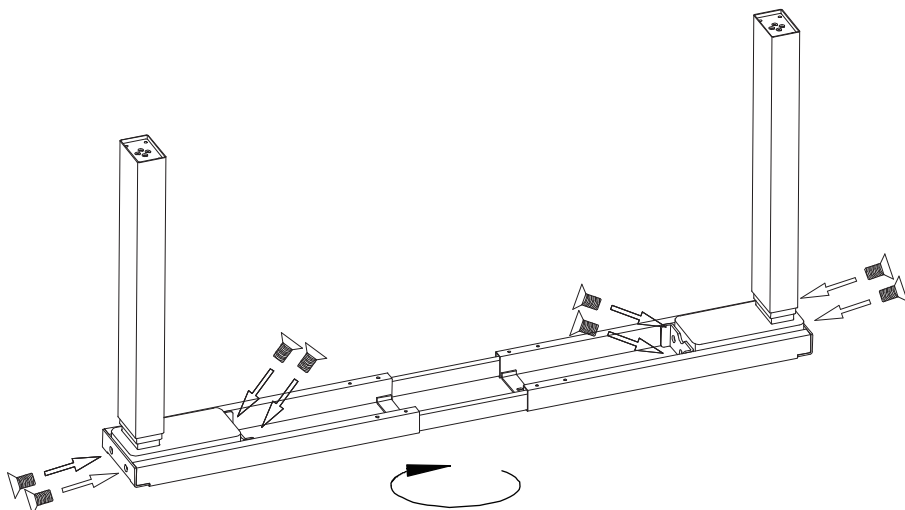
4 MM HEX SPANNER



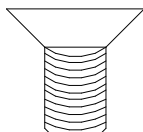
4 MM HEX SPANNER



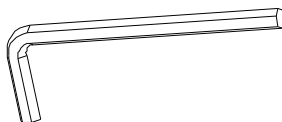
STEP 2

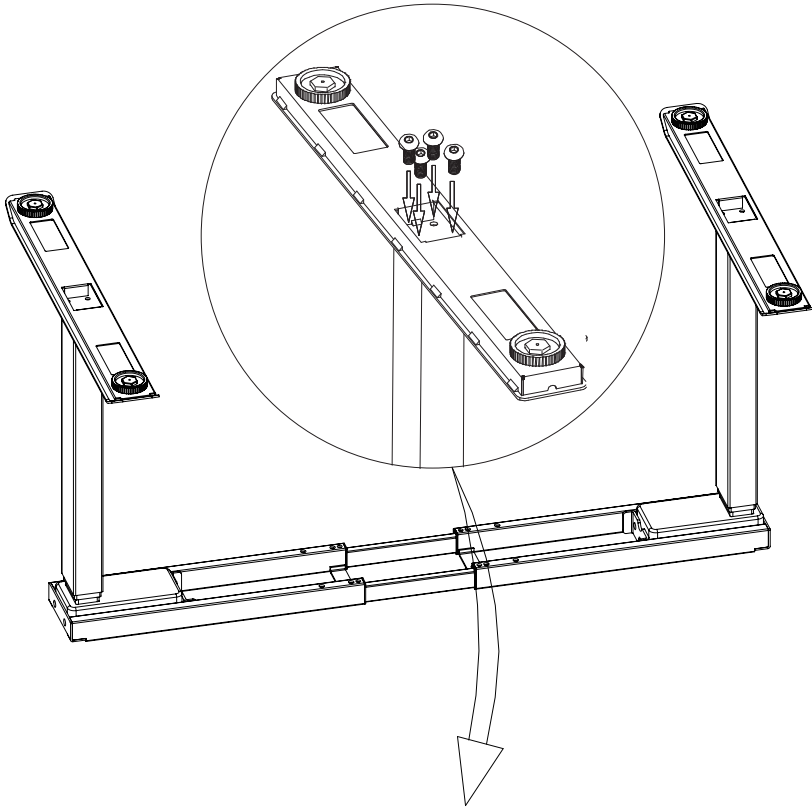


M6*12 SCREW 8PCS

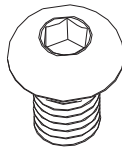


4MM HEX SPANNER

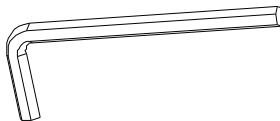




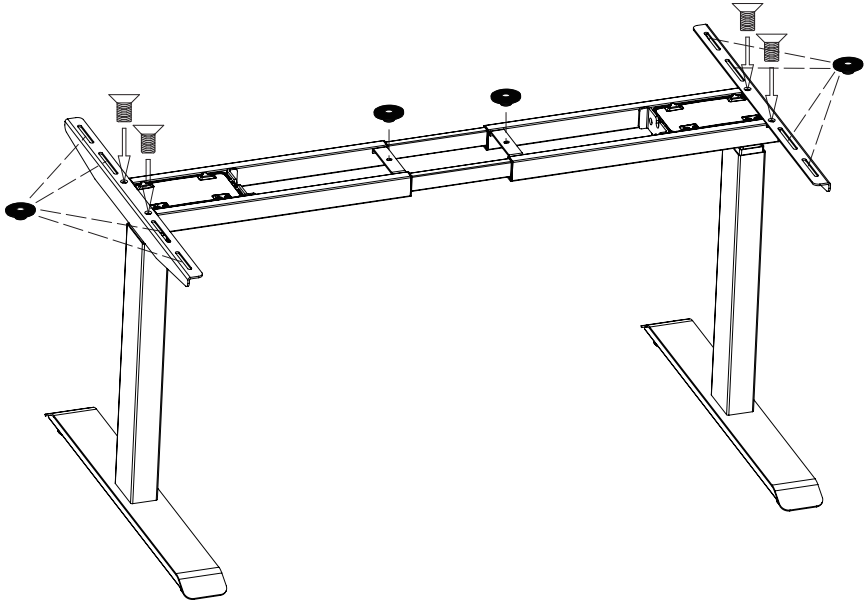
M6*14 SCREW 8PCS



4MM HEX SPANNER



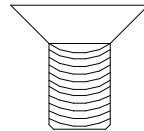
STEP 4



RUBBER CUSHION 10PCS



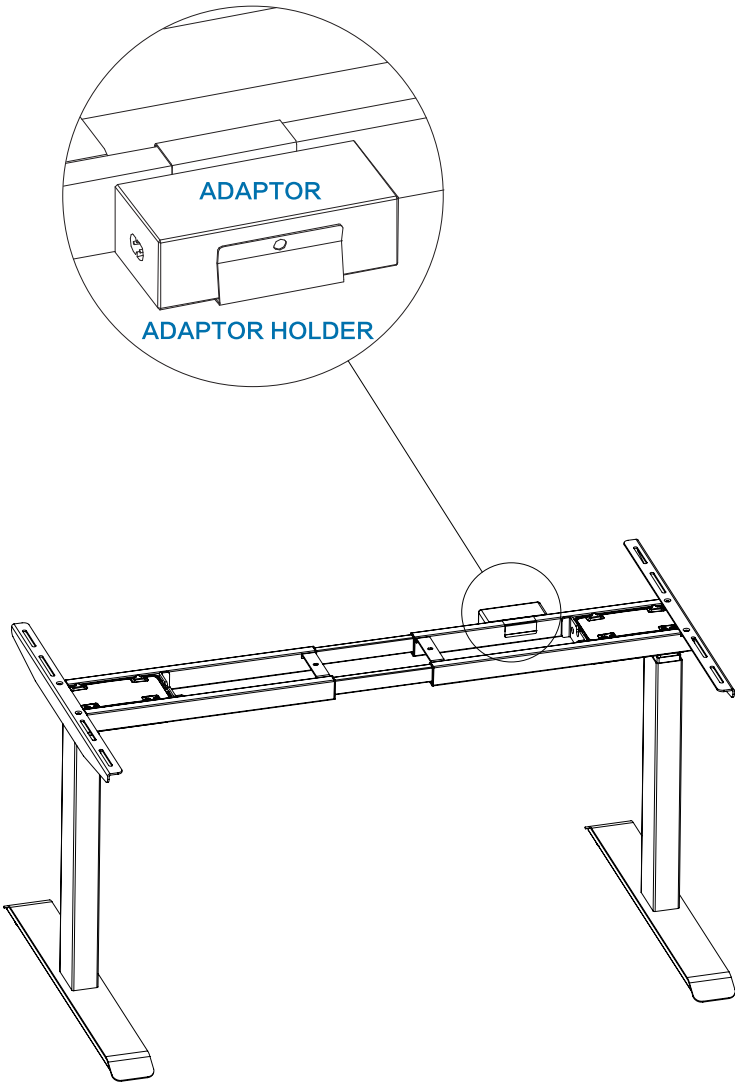
M6*12 SCREW 4PCS



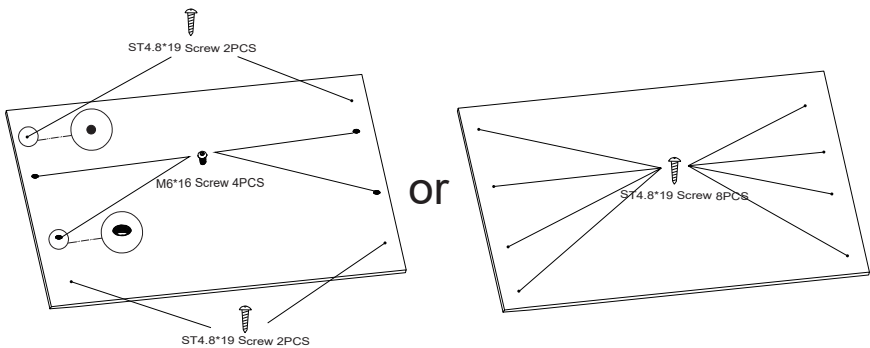
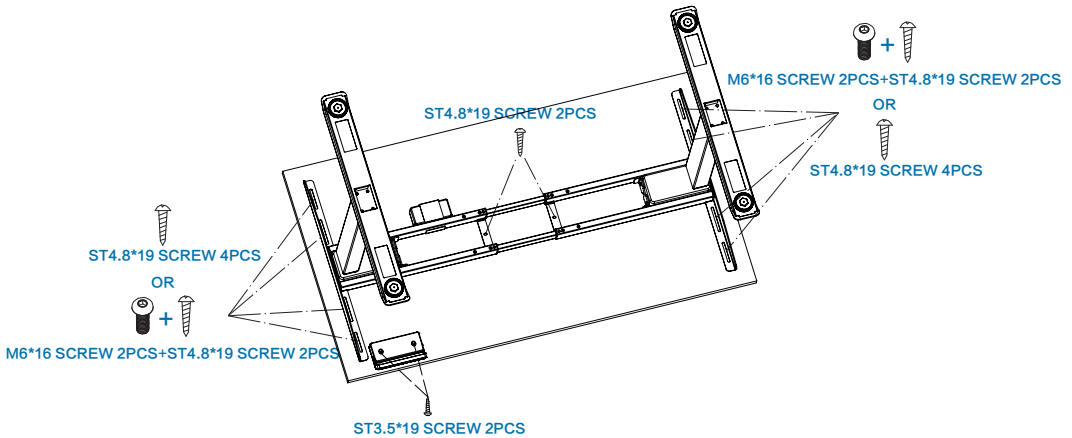
4MM HEX SPANNER



STEP 5



STEP 6



EN: Do not use ST4.8*19 screws for a table top that is thinner than 20 mm

FR: N'utilisez pas les vis ST4.8*19 pour un plateau de table plus mince que 20 mm

NL: Gebruik geen ST4.8*19 schroeven voor een tafelblad dat dunner is dan 20 mm

IT: Non usi ST4.8*19 viti per un piano da tavolo più sottile di 20 mm

ES: No utilice tornillos ST4.8*19 para un tablero de mesa que sea más delgado que 20 mm

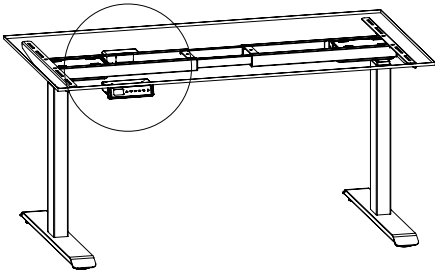
DE: Verwenden Sie keine Schrauben ST4.8*19 für eine Tischplatte, die dünner ist als 20 mm

RU: Не используйте ST4.8*19 винтов для столешницы, которая тоньше 20 мм

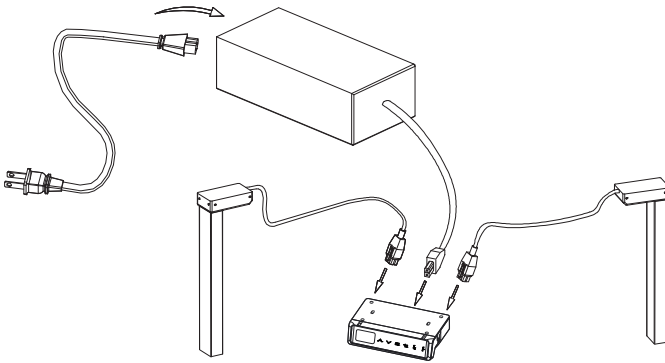
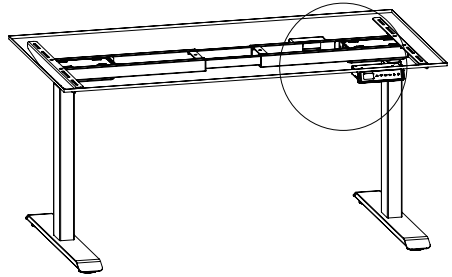
PL: Nie należy używać ST4.8*19 śrub do blatu, która jest cieńsza 20 mm



STEP 7



or



ST3.5*19 SCREW 5PCS



CABLE CLIP

