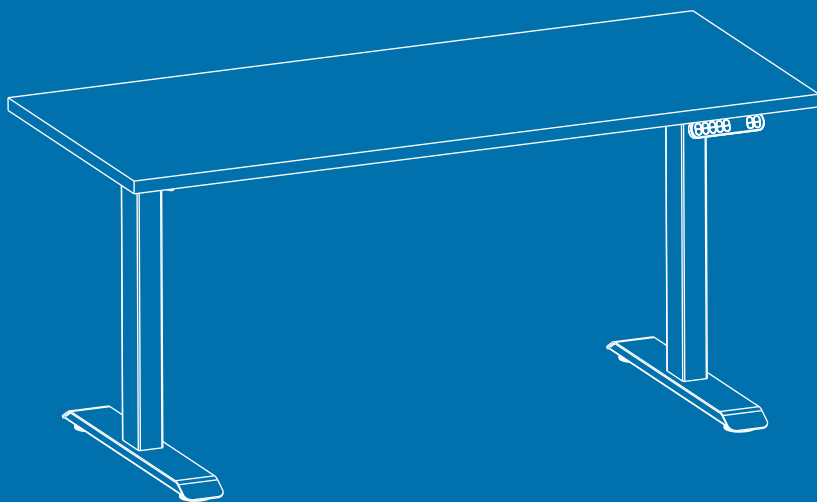
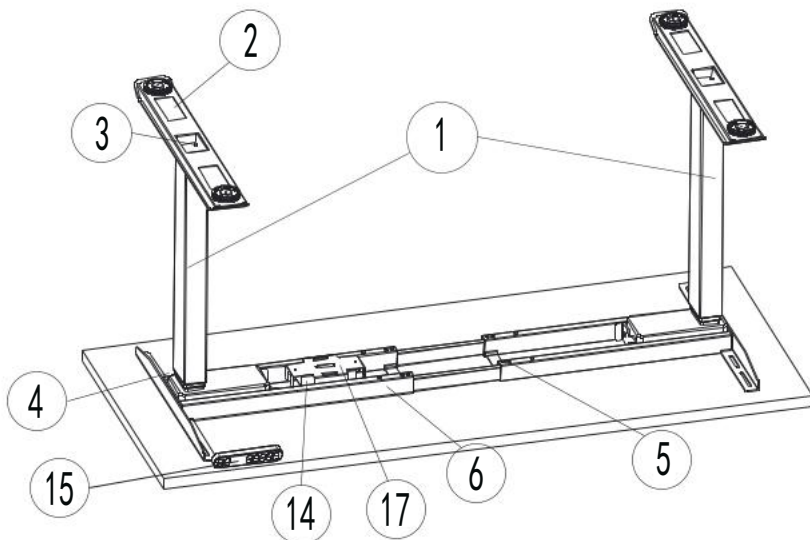
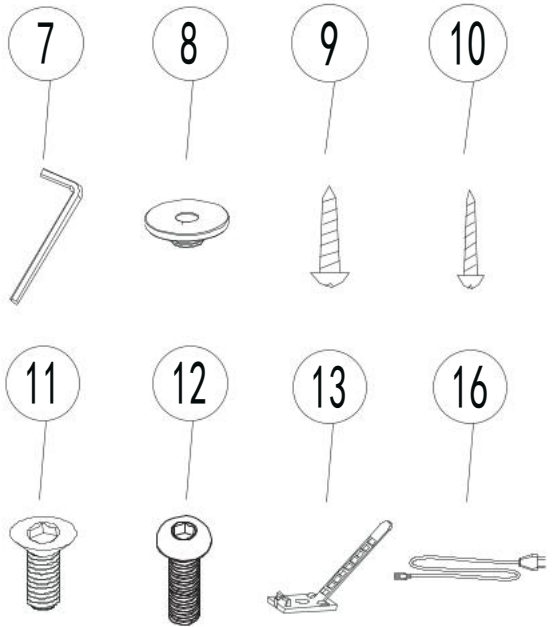


Assembly instructions
Notice de montage
Montage instructies
Montageanleitung
Istruzioni di montaggio
Instrucciones de montaje
Инструкция по сборке
Instrukcje montażu

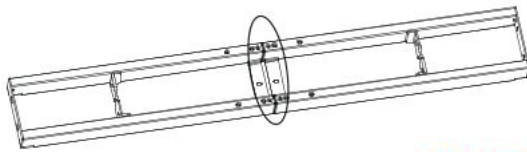


PARTS AND TOOLS LIST

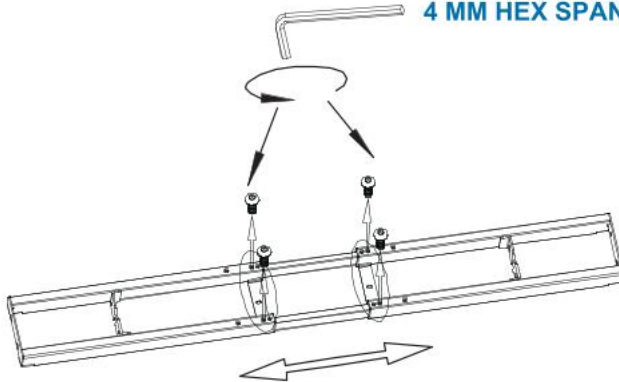
NO	Name	Qty
1	Leg	2
2	Foot	2
3	M6*14 Screw	8
4	Bracket	2
5	M6*10 Screw	4
6	Beam	1
7	4mm Hex Spanner	1
8	Rubber Cushion	10
9	ST4.8*19 Screw	10
10	ST3.5*19 Screw	7
11	M6*12 Screw	12
12	M6*16 Screw	4
13	Cable Clip	5
14	Adapter	1
15	Handset	1
16	Power Cable	1
17	Adapter Holder	1



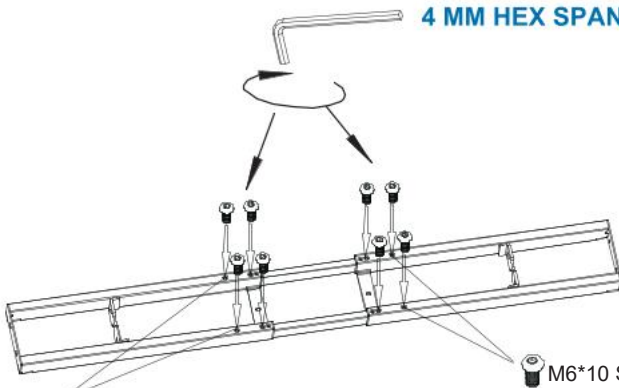
STEP 1



4 MM HEX SPANNER

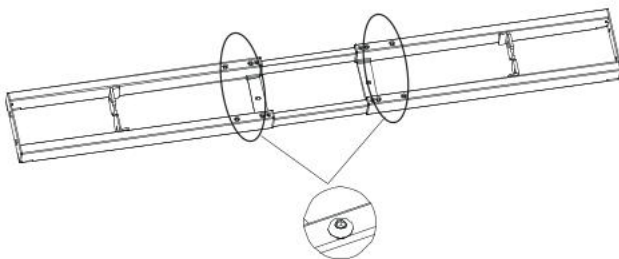


4 MM HEX SPANNER

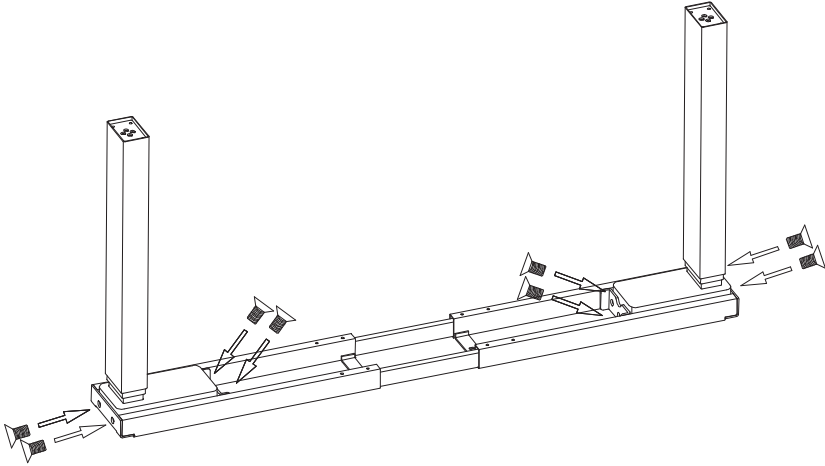


M6*10 Screw 2 PCS

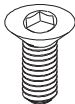
M6*10 Screw 2 PCS



STEP 2



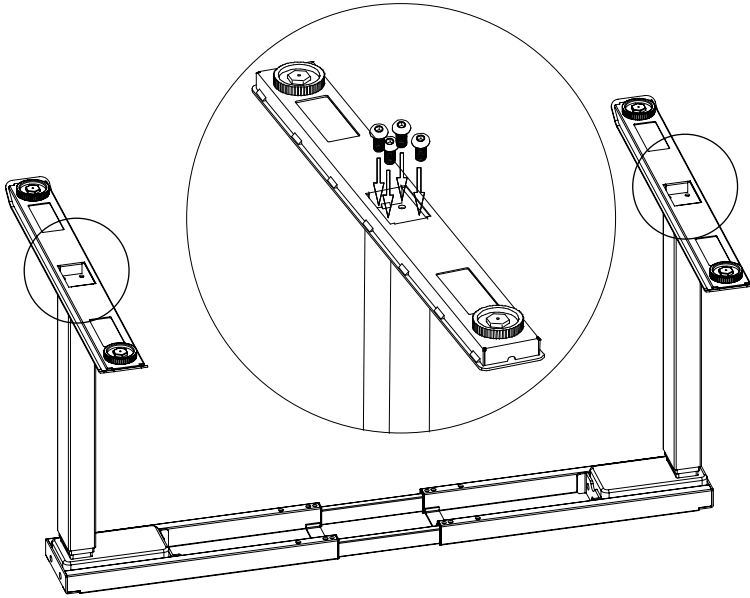
M6*12 SCREW 8 PCS



4MM HEX SPANNER



STEP 3



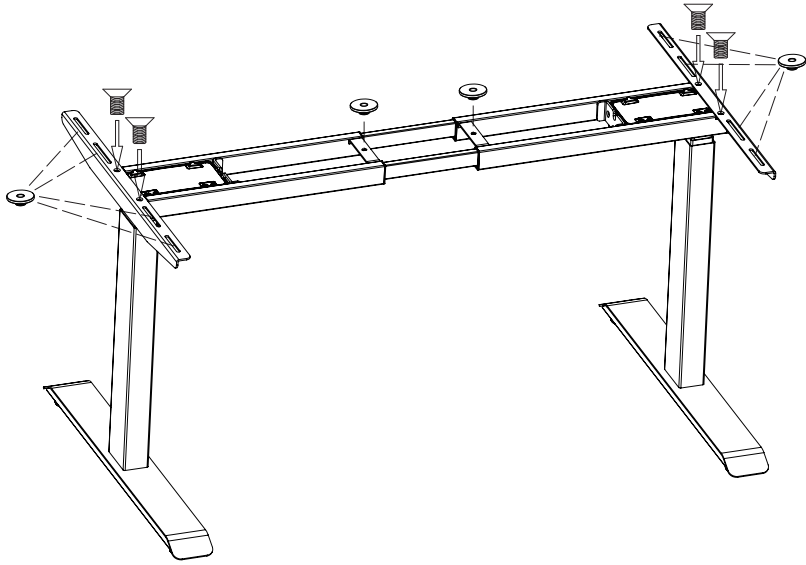
M6*14 SCREW 8PCS



4MM HEX SPANNER



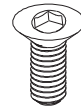
STEP 4



RUBBER CUSHION 10 PCS

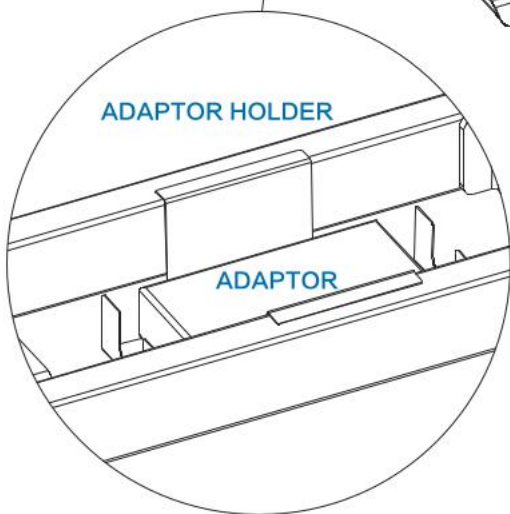
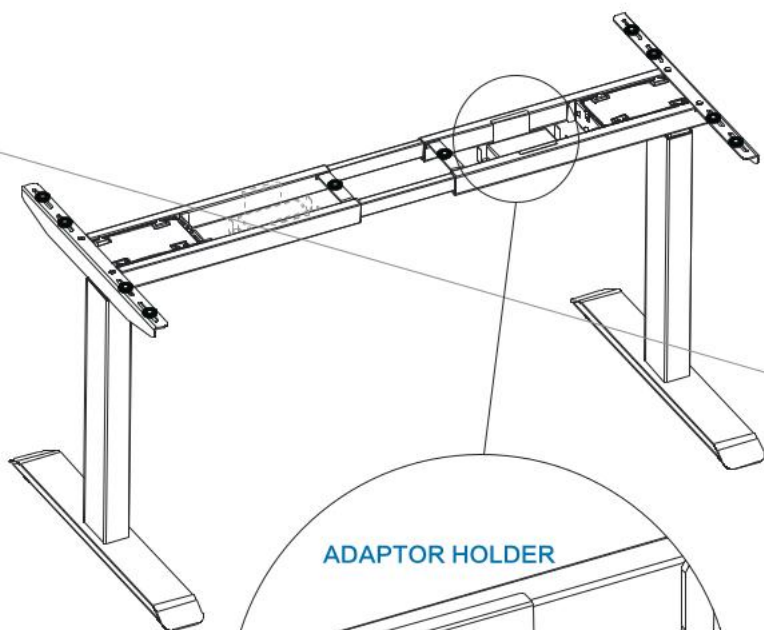
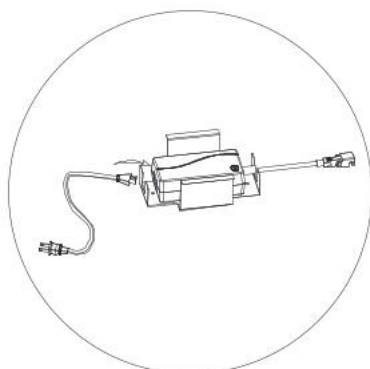
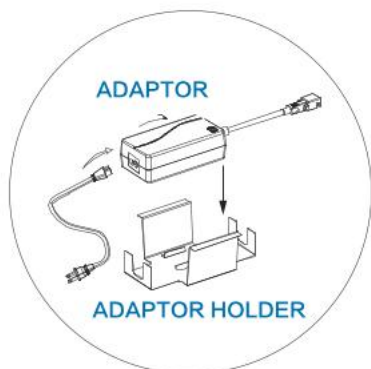


M6*12 SCREW 4 PCS

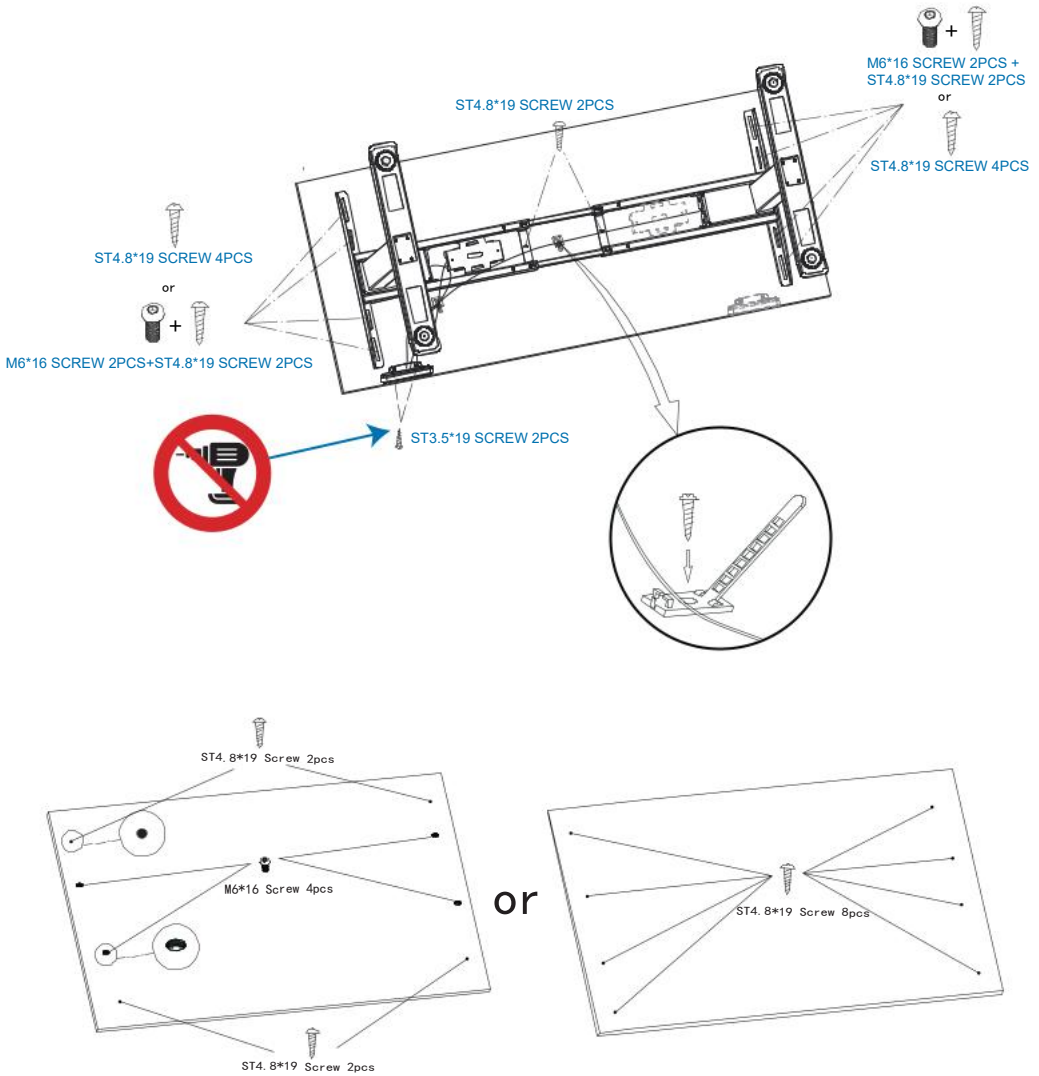


4MM HEX SPANNER





STEP 6



EN: Do not use ST4.8*19 screws for a table top that is thinner than 20 mm

FR: N'utilisez pas les vis ST4.8*19 pour un plateau de table plus mince que 20 mm

NL: Gebruik geen ST4.8*19 schroeven voor een tafelblad dat dunner is dan 20 mm

IT: Non usi ST4.8*19 viti per un piano da tavolo più sottile di 20 mm

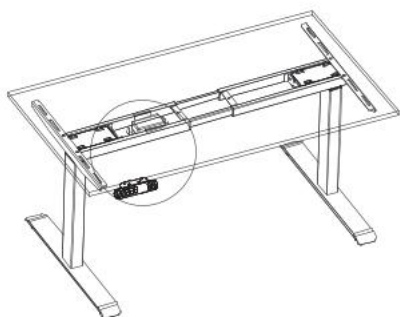
ES: No utilice tornillos ST4.8*19 para un tablero de mesa que sea más delgado que 20 mm

DE: Verwenden Sie keine Schrauben ST4.8*19 für eine Tischplatte, die dünner ist als 20 mm

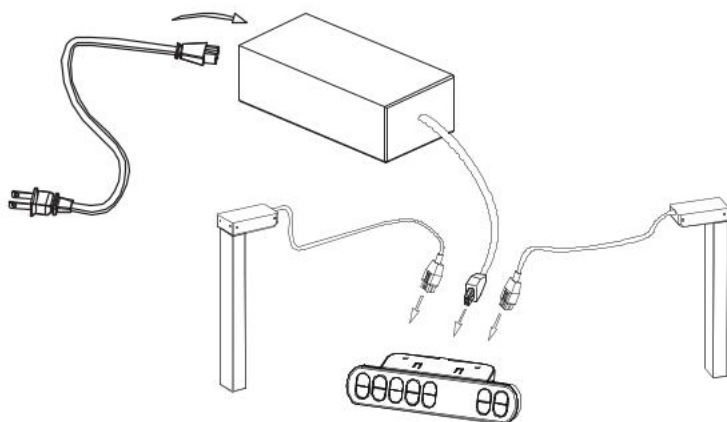
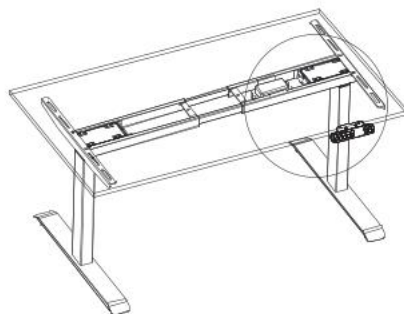
RU: Не используйте ST4.8*19 винтов для столешницы, которая тоньше 20 мм

PL: Nie należy używać ST4.8*19 śrub do blatu, która jest cieńsza 20 mm

STEP 7



or



ST3.5*19 SCREW 5 PCS



CABLE CLIP

