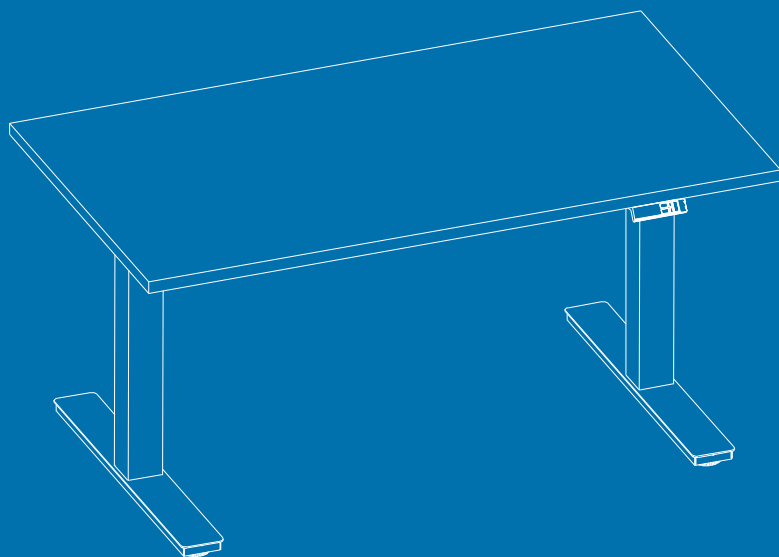
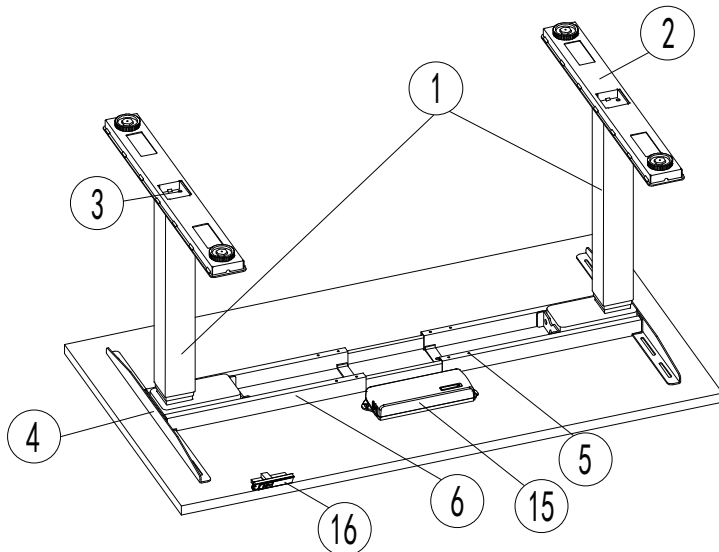
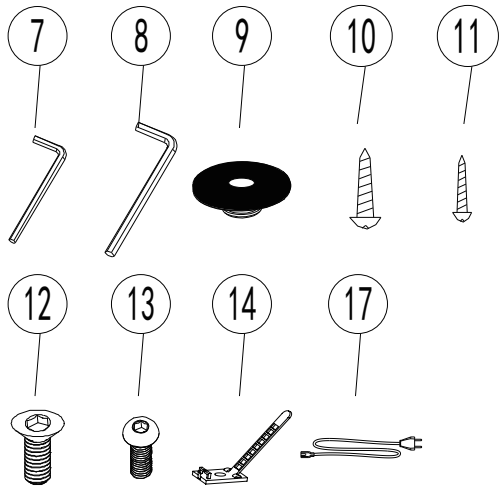


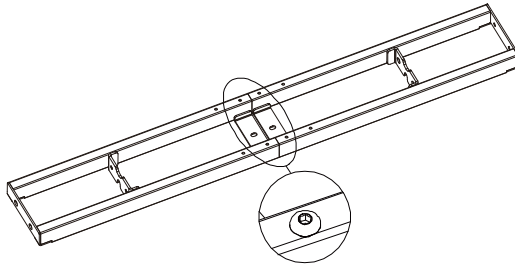
**USER'S MANUAL**  
**Manuel d'utilisation**  
**Gebruikershandleiding**  
**Benutzerhandbuch**  
**Manuale dell'utente**  
**Manual de usuario**  
**Руководство пользователя**  
**Użytkownik Manual**



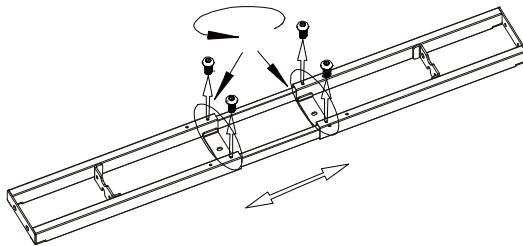
# PARTS AND TOOLS LIST

NO	Name	Qty
1	Leg	2
2	Foot Margin	2
3	M8*16 Screw	8
4	Bracket	2
5	M6*10 Screw	4
6	Support Beam	1
7	4mm Hex Spanner	1
8	5mm Hex Spanner	1
9	Rubber Cushion	10
10	ST4.8*19 Screw	12
11	ST3.5*19 Screw	7
12	M6*12 Screw	12
13	M6*16 Screw	4
14	Cable Clip	5
15	Control Box	1
16	Handset	1
17	Power Cable	1

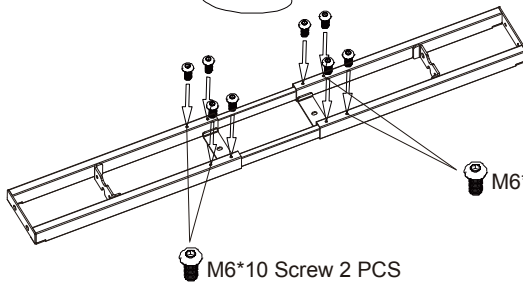




4 MM HEX SPANNER

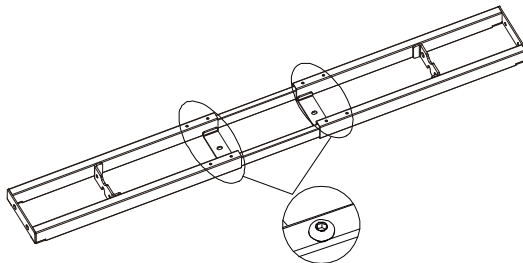


4 MM HEX SPANNER

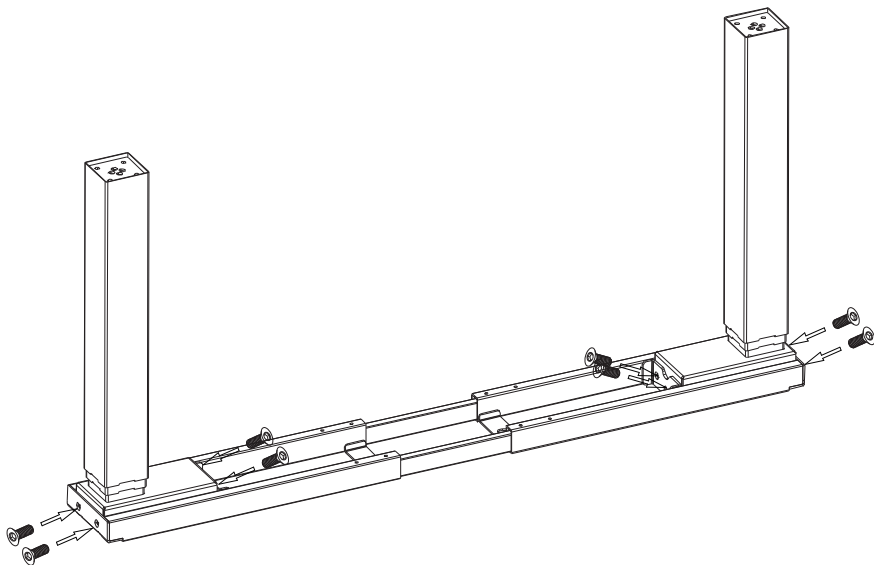


M6\*10 Screw 2 PCS

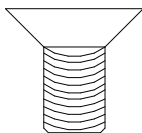
M6\*10 Screw 2 PCS



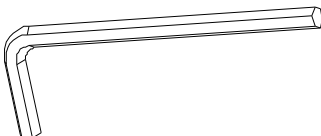
**STEP 2**



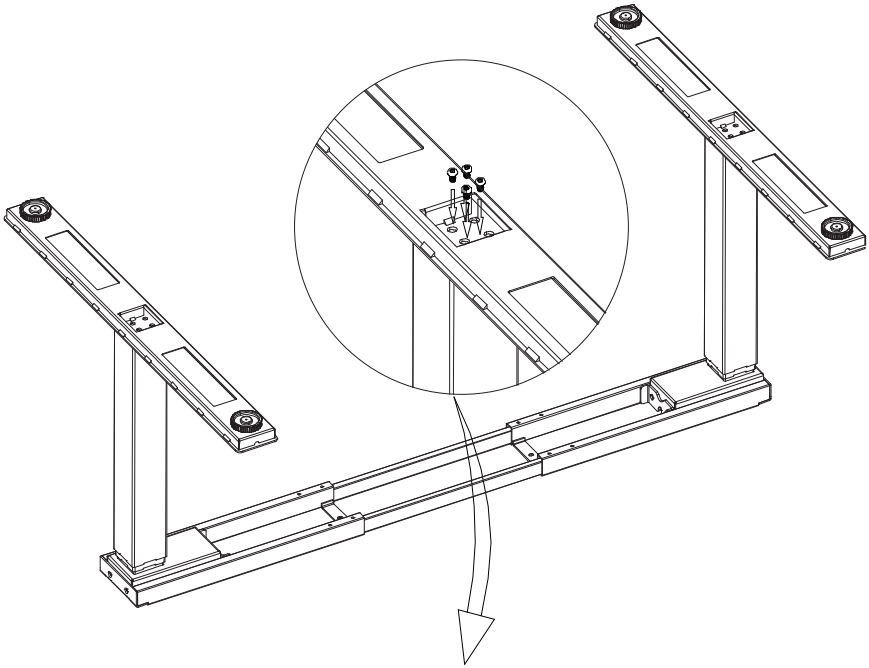
**M6\*12 SCREW 8PCS**



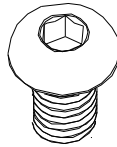
**4MM HEX SPANNER**



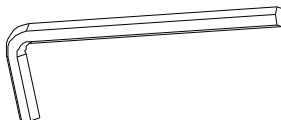
**STEP 3**



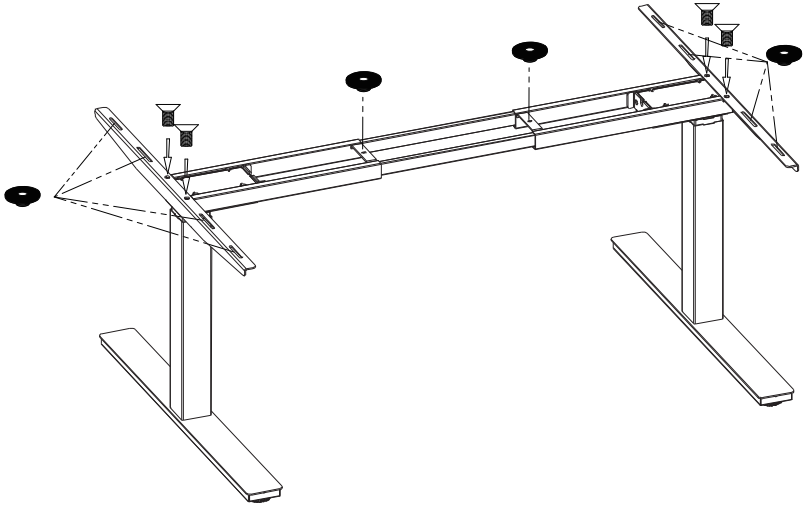
**M8\*16 SCREW 8PCS**



**5MM HEX SPANNER**



**STEP 4**



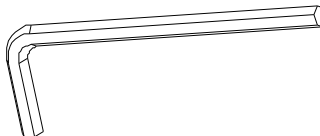
**RUBBER CUSHION 10PCS**



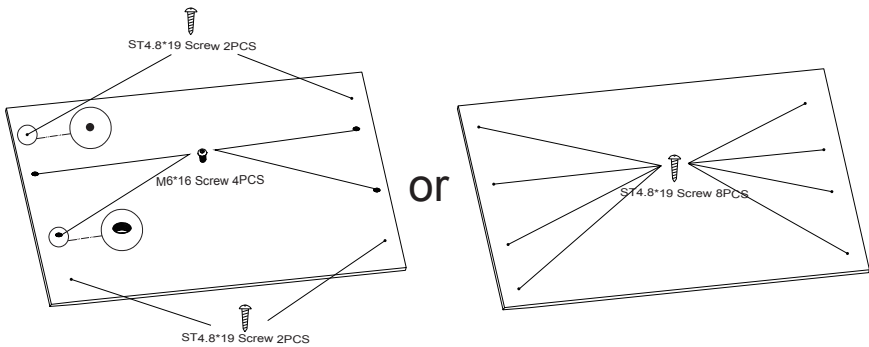
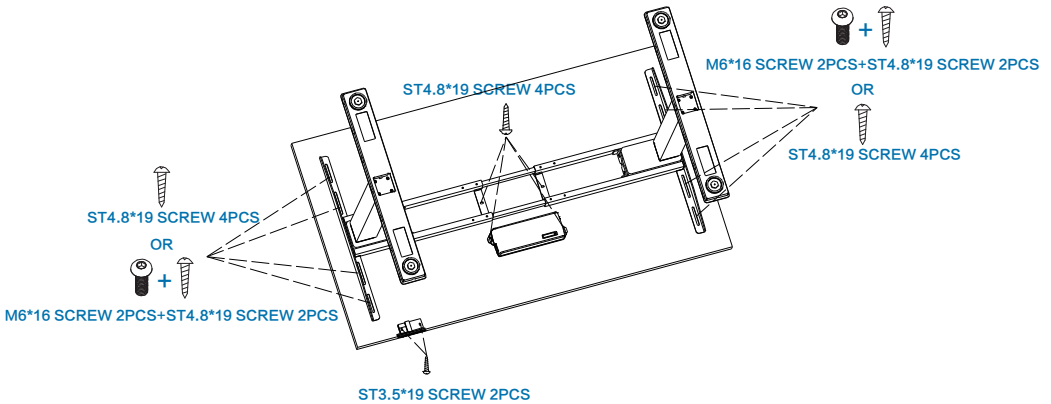
**M6\*12 SCREW 4PCS**



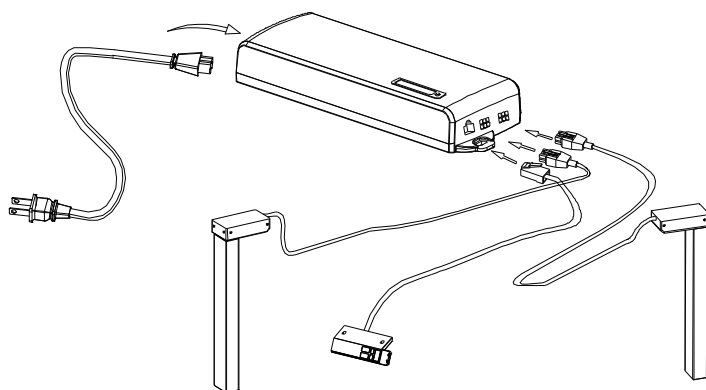
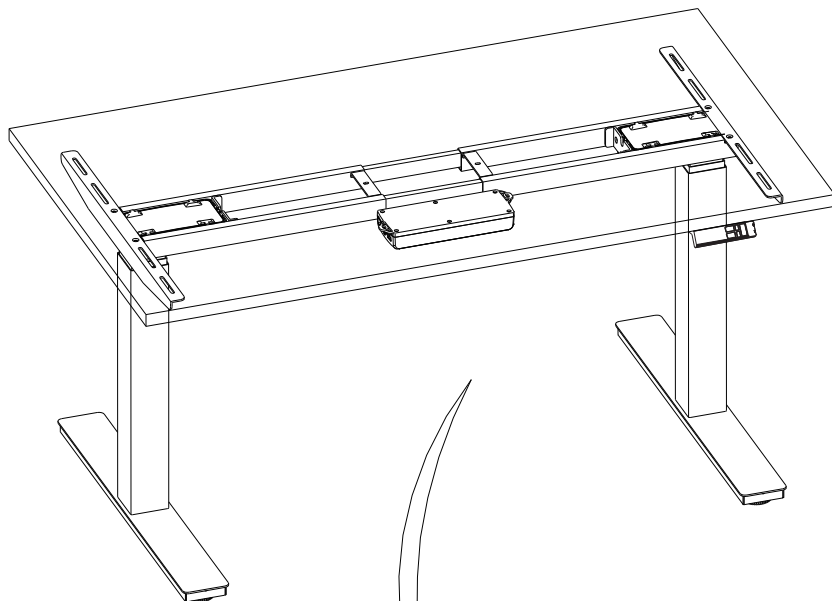
**4MM HEX SPANNER**



## STEP 5



EN: Do not use ST4.8\*19 screws for a table top that is thinner than 20 mm  
 FR: N'utilisez pas les vis ST4.8\*19 pour un plateau de table plus mince que 20 mm  
 NL: Gebruik geen ST4.8\*19 schroeven voor een tafelblad dat dunner is dan 20 mm  
 IT: Non usi ST4.8\*19 viti per un piano da tavolo più sottile di 20 mm  
 ES: No utilice tornillos ST4.8\*19 para un tablero de mesa que sea más delgado que 20 mm  
 DE: Verwenden Sie keine Schrauben ST4.8\*19 für eine Tischplatte, die dünner ist als 20 mm  
 RU: Не используйте ST4.8\*19 винтов для столешницы, которая тоньше 20 мм  
 PL: Nie należy używać ST4.8\*19 śrub do blatu, która jest cieńsza 20 mm



MAX.  
**120**  
KG

ST3.5\*19 SCREW 5PCS



CABLE CLIP

