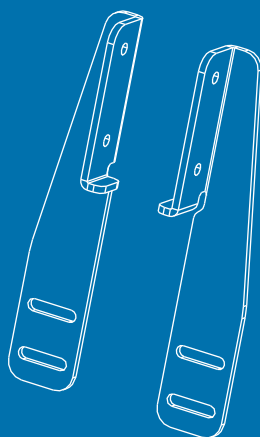
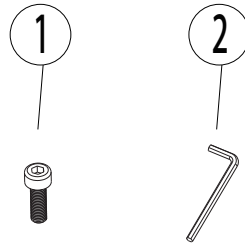


**User's manual**  
**Manuel d'utilisation**  
**Gebruikershandleiding**  
**Benutzerhandbuch**  
**Manuale dell'utente**  
**Manual de usuario**  
**Руководство пользователя**  
**Użytkownik Manual**

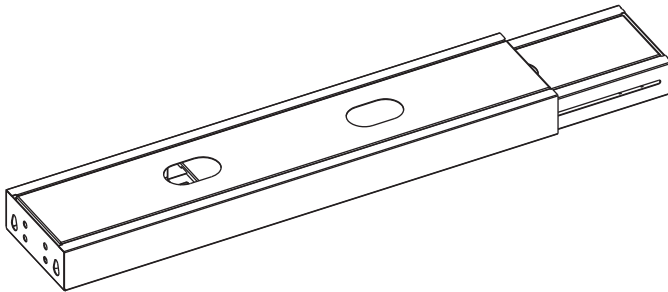


## PARTS AND TOOLS LIST

NO	Name	Qty
1	M6*20 Screw	8
2	5mm Hex Spanner	1

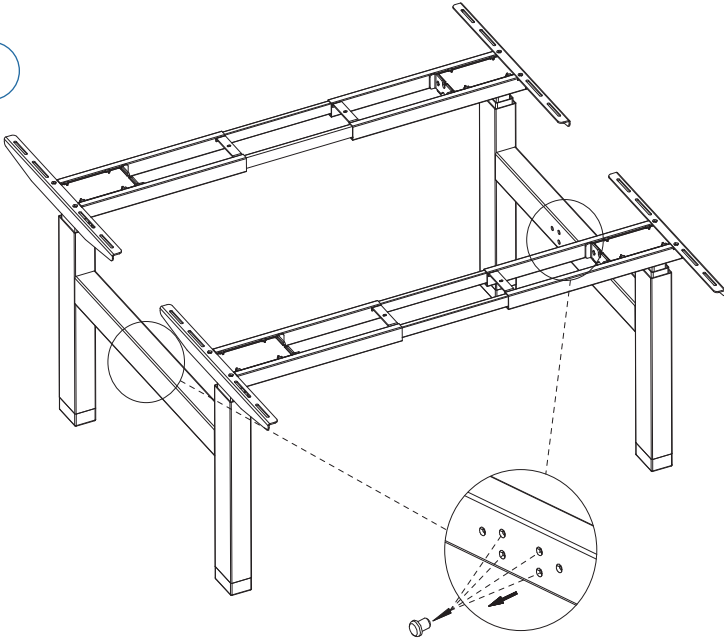


**! OPTIONAL !**



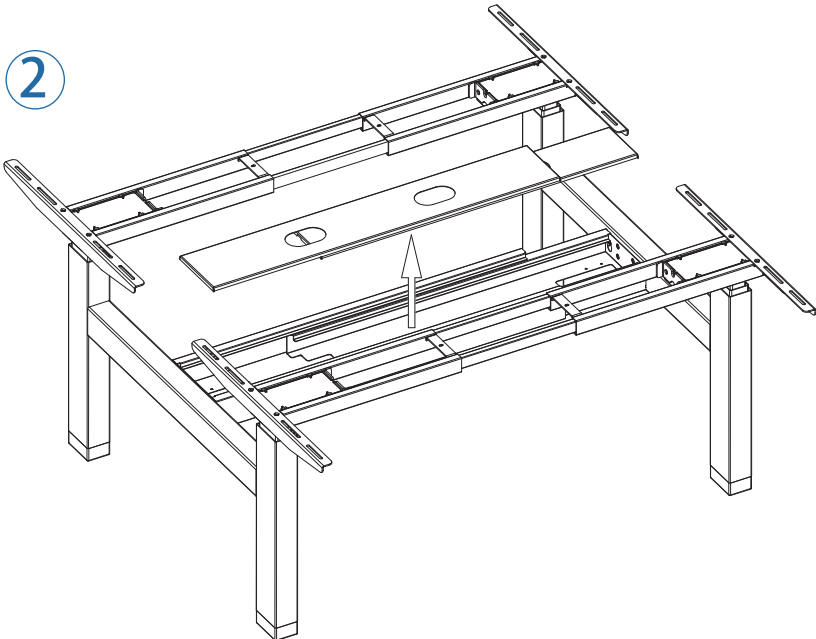
EN: Install the cable tray first  
FR: Installez d'abord le support de câbles  
NL: Installeer eerst de kabelgoot  
IT: Installare prima la canalina portacavi  
ES: Instale la bandeja del cable primero  
DE: Installieren Sie als erstes die Kabelwanne.  
RU: Сначала установите кабельный лоток  
PL: Najpierw należy zamontować koryto kablowe

1

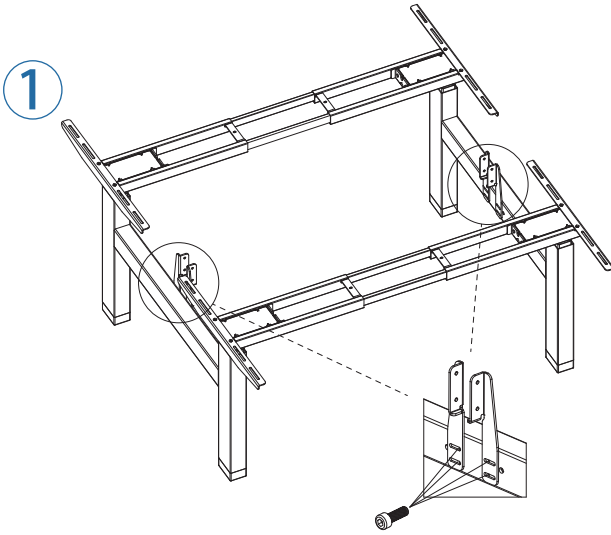


OR

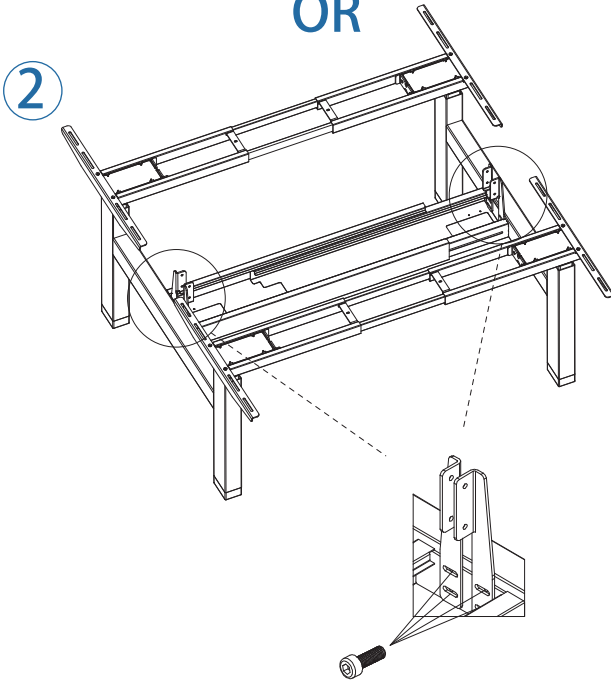
2



STEP 2

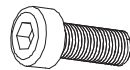


OR

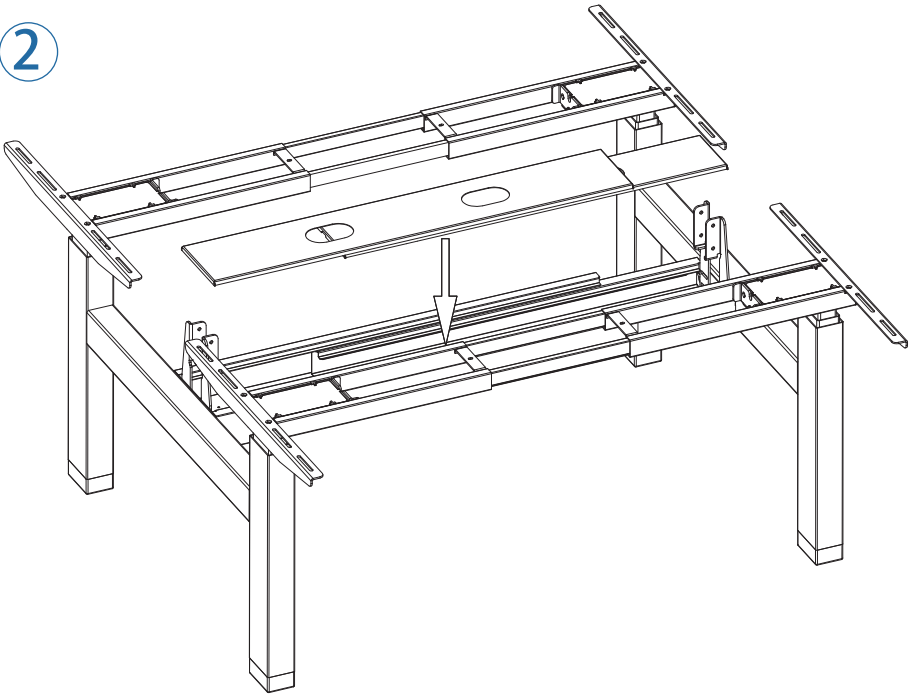


5MM HEX SPANNER

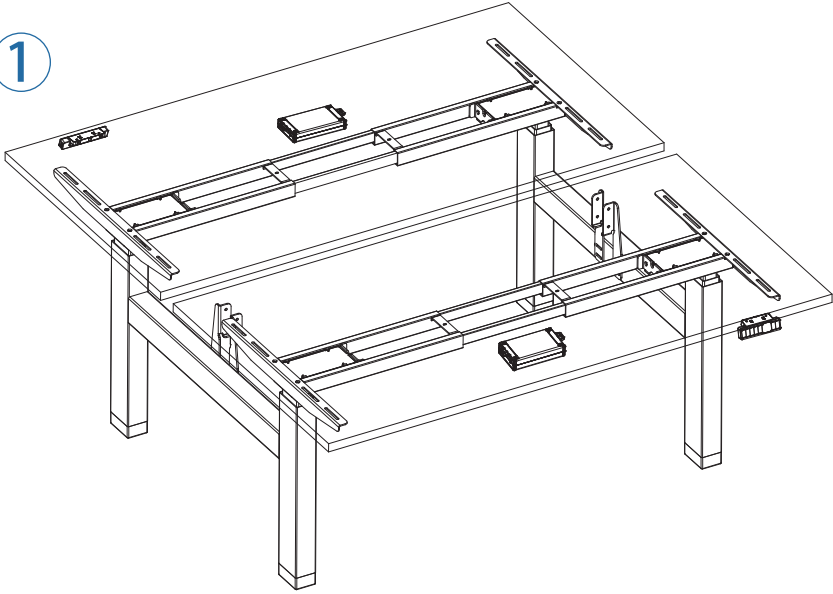
M6\*20 SCREW 8PCS



2



1



OR

2

