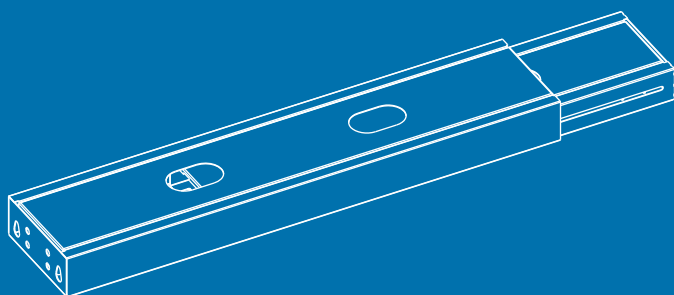


User's manual
Manuel d'utilisation
Gebruikershandleiding
Benutzerhandbuch
Manuale dell'utente
Manual de usuario
Руководство пользователя
Użytkownik Manual

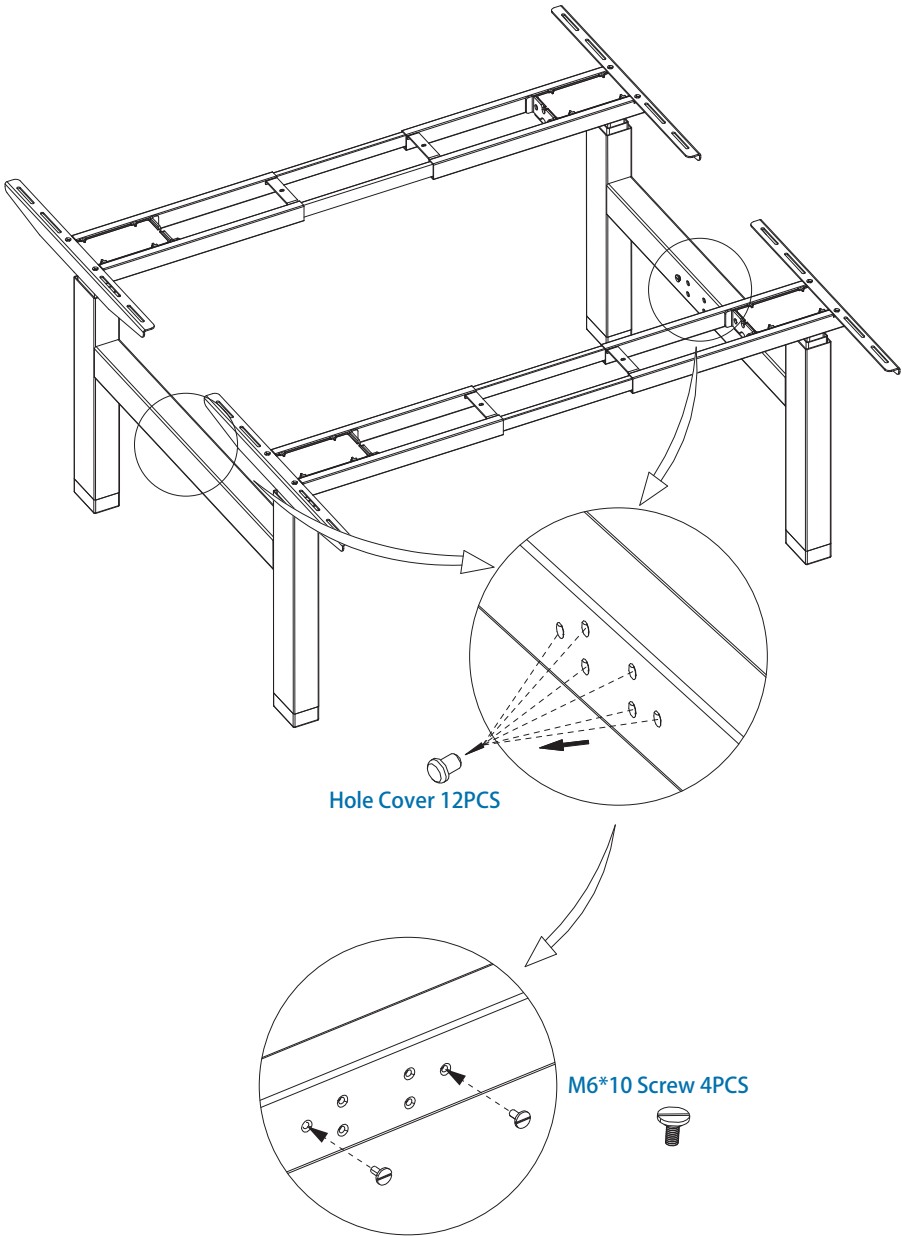


PARTS AND TOOLS LIST

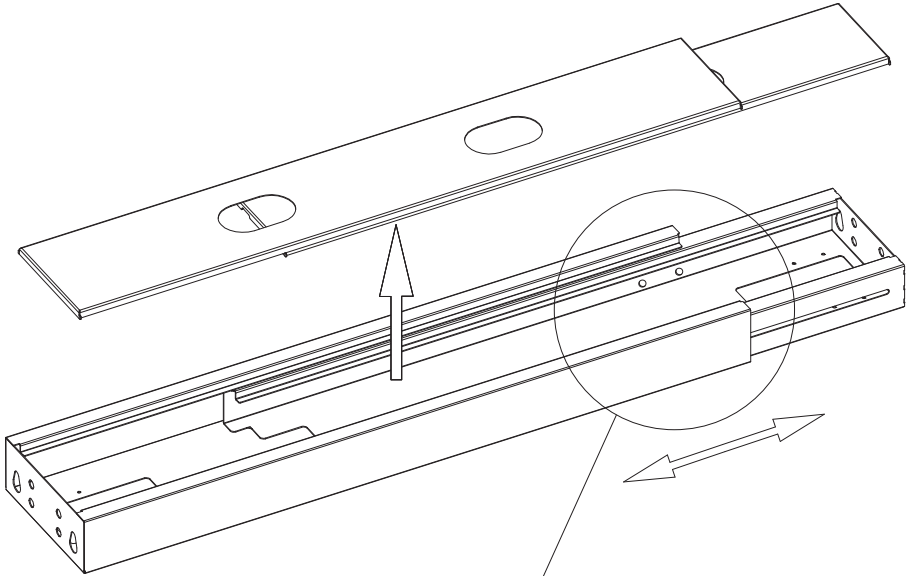
NO	Name	Qty
1	M6*10 Screw	4
2	M6*20 Screw	8
3	Gasket6	8
4	4mm Hex Spanner	1
5	5mm Hex Spanner	1



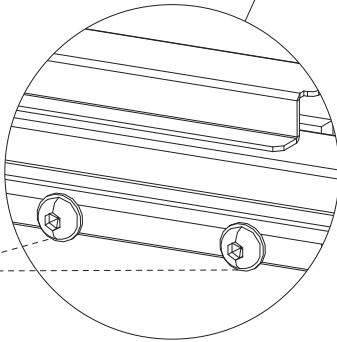
STEP 1



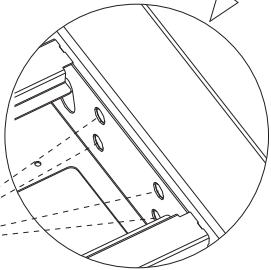
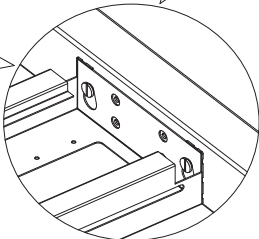
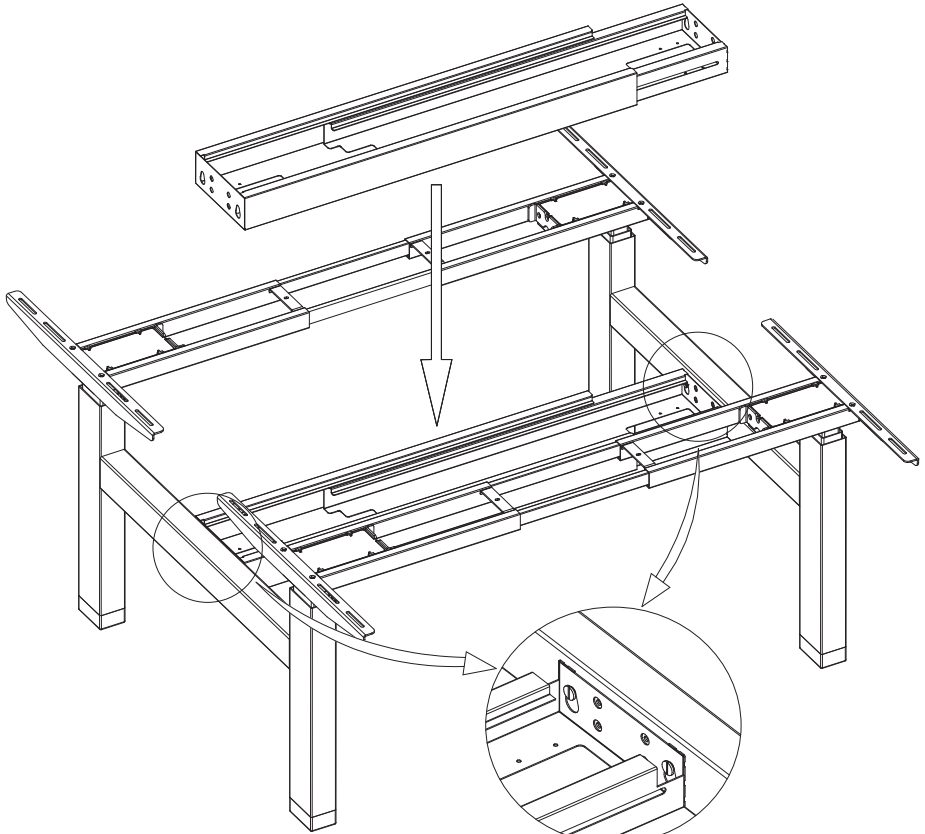
STEP 2



4MM HEX SPANNER



STEP 3



M6*20 Screw 8PCS
+
Gasket 6 PCS



STEP 4

