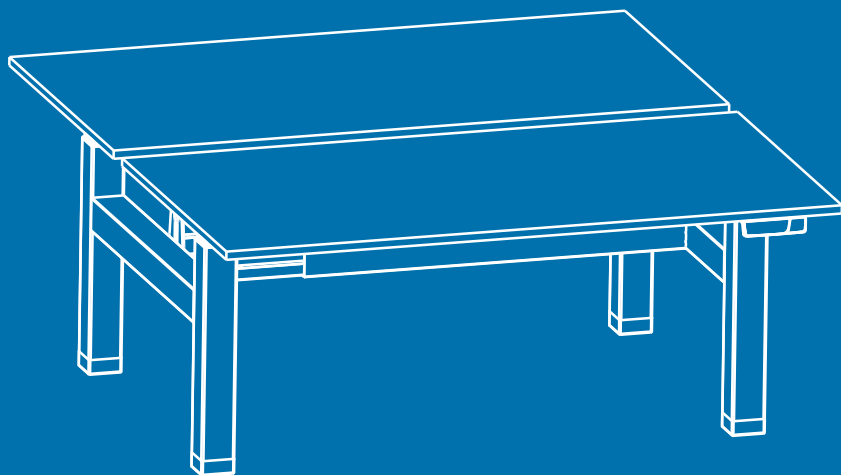
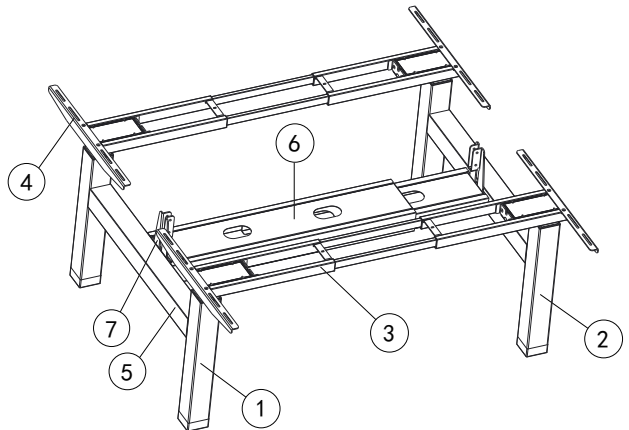
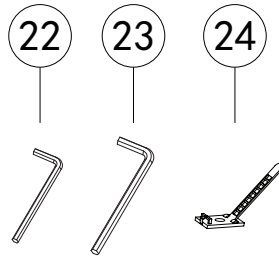
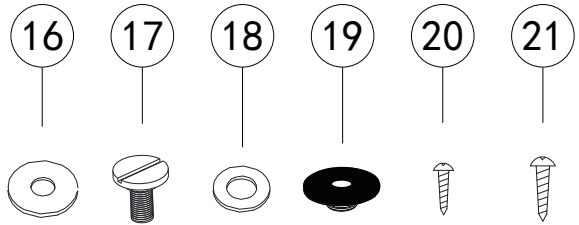
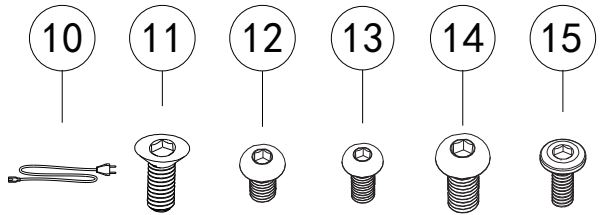


**User's manual**  
**Manuel d'utilisation**  
**Gebruikershandleiding**  
**Benutzerhandbuch**  
**Manuale dell'utente**  
**Manual de usuario**  
**Руководство пользователя**  
**Użytkownik Manual**

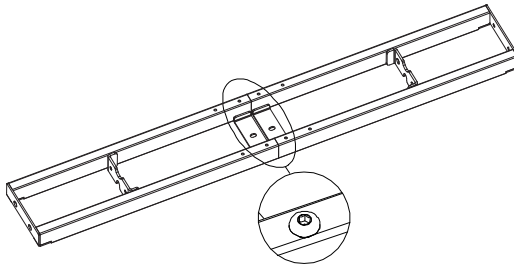


# PARTS AND TOOLS LIST

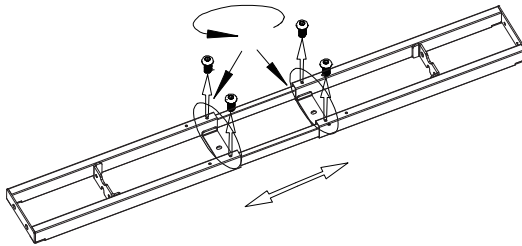
NO	Name	Qty
1	Left Leg	2
2	Right Leg	2
3	Support Beam	2
4	Bracket	4
5	Connection Beam	4
6	Cable Tray	1
7	Screen Stand	2
8	Control Box	2
9	Handset	2
10	Power Cable	2
11	M6*12 Screw	12
12	M6*10 Screw	8
13	M6*16 Screw	8
14	M8*16 Screw	8
15	M6*20 Screw	8
16	Big Gasket	8
17	M6 Screw	4
18	Gasket	8
19	Rubber Cushion	20
20	ST3.5*19 Screw	14
21	ST4.8*19 Screw	24
22	4mm Hex Spanner	1
23	5mm Hex Spanner	1
24	Cable Clip	10



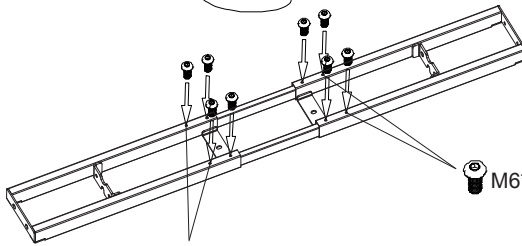
STEP 1



4 MM HEX SPANNER

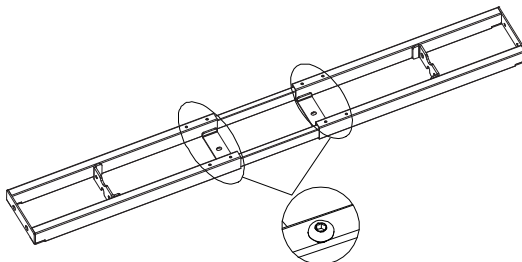


4 MM HEX SPANNER

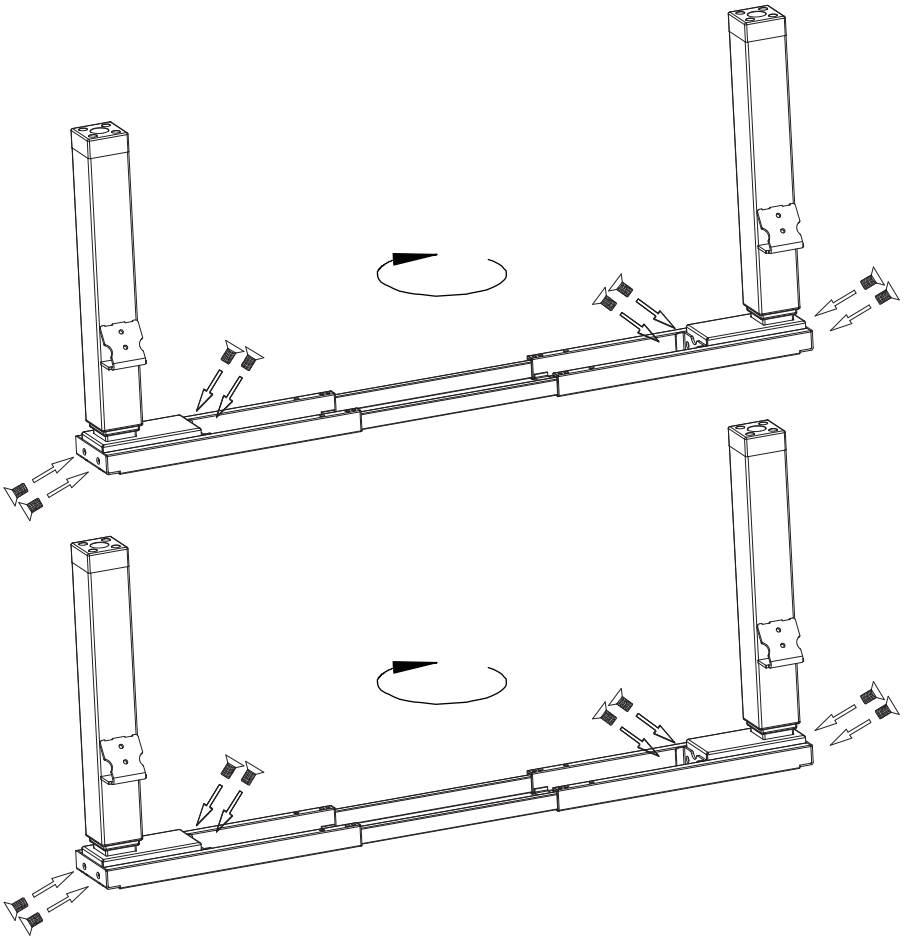


M6\*10 Screw 2 PCS

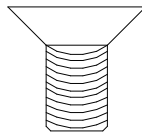
M6\*10 Screw 2 PCS



**STEP 2**



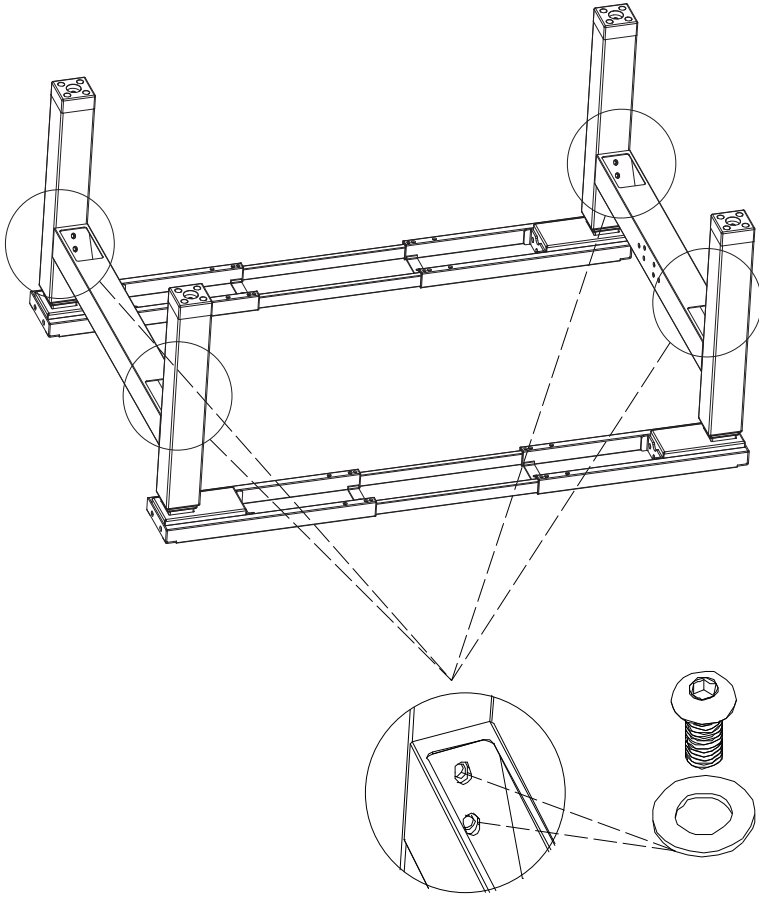
**M6\*12 SCREW 16PCS**



**4MM HEX SPANNER**

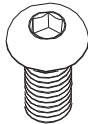


**STEP 3**



**M8\*16 SCREW 8PCS**

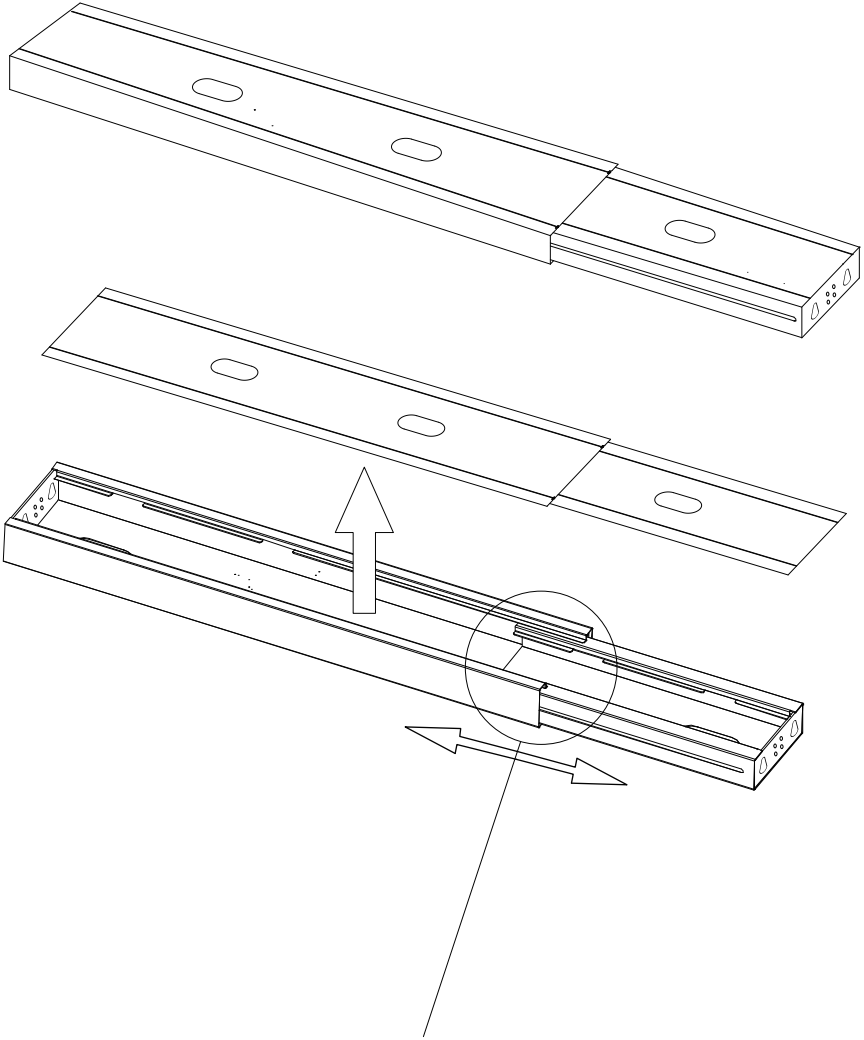
**GASKET 8PCS**



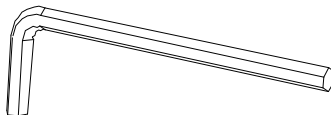
**5MM HEX SPANNER**



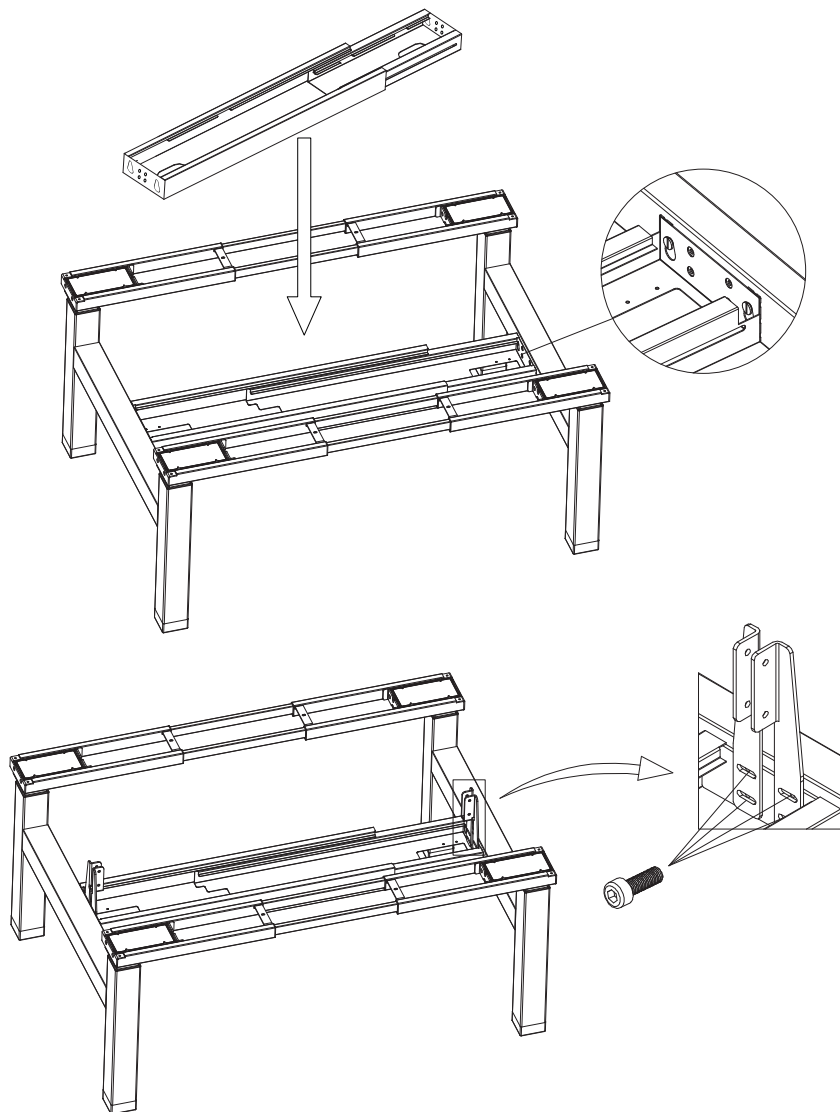
**STEP 4**



**4MM HEX SPANNER**



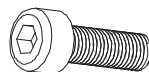
**STEP 5**



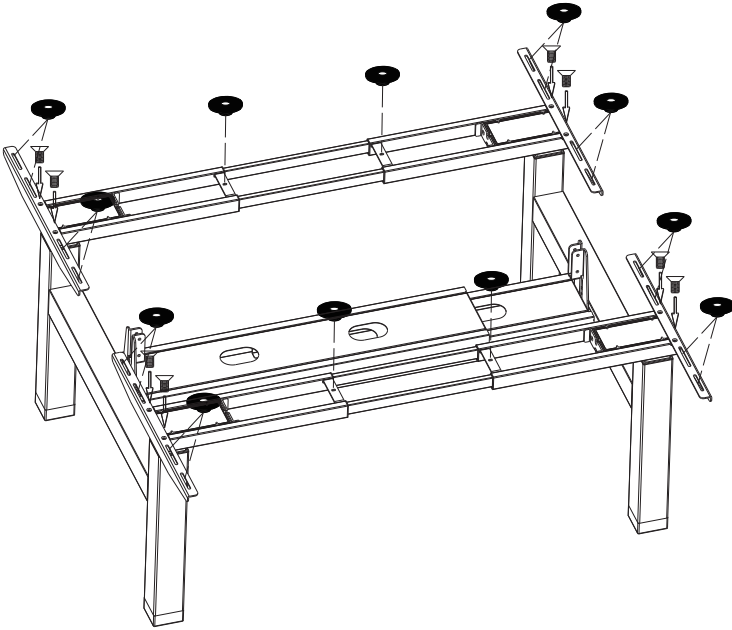
**5MM HEX SPANNER**



**M6\*20 SCREW 8PCS**



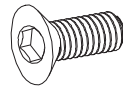
**STEP 6**



**RUBBER CUSHION 20PCS**



**M6\*12 SCREW 8PCS**

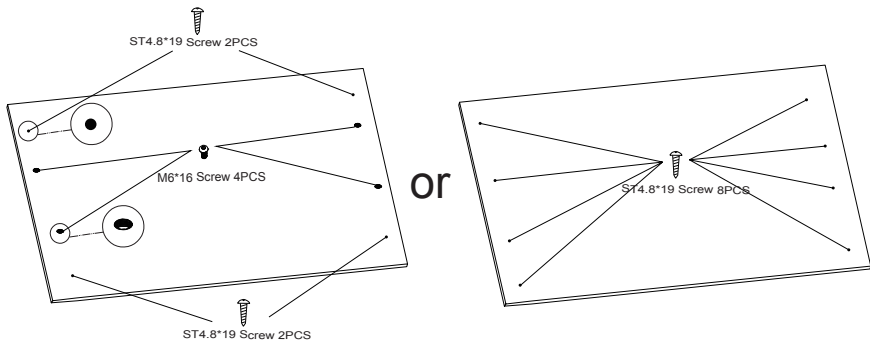
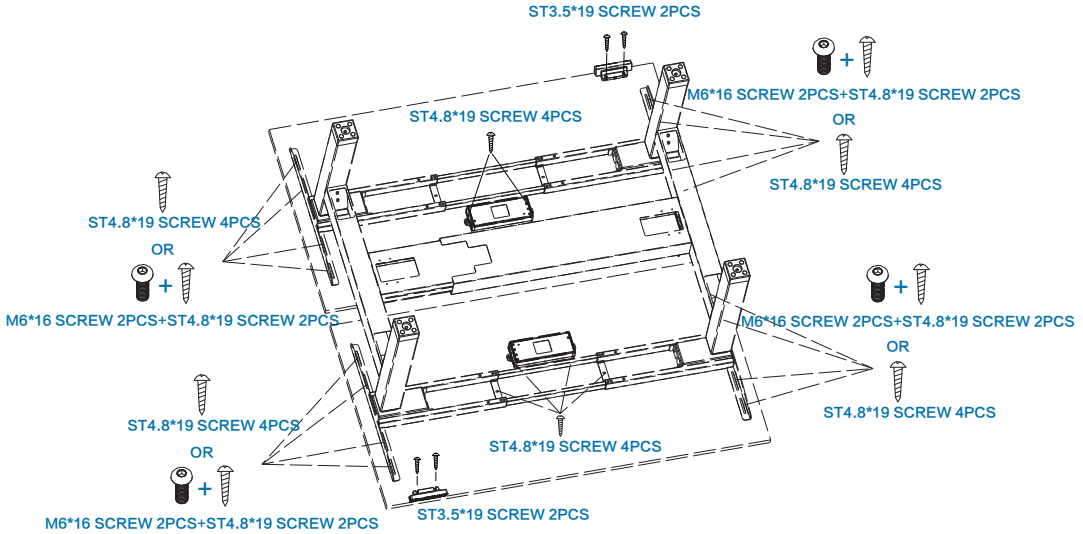


**4MM HEX SPANNER**





# STEP 7

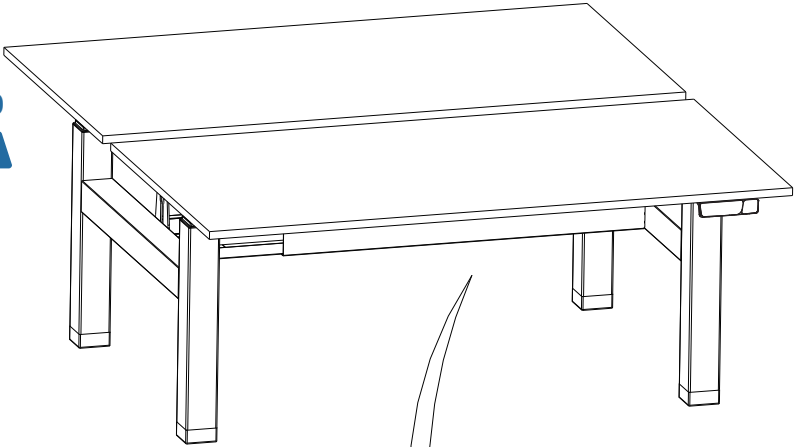


EN: Do not use ST4.8\*19 screws for a table top that is thinner than 20 mm  
FR: N'utilisez pas les vis ST4.8\*19 pour un plateau de table plus mince que 20 mm  
NL: Gebruik geen ST4.8\*19 schroeven voor een tafelblad dat dunner is dan 20 mm  
IT: Non usi ST4.8\*19 viti per un piano da tavolo più sottile di 20 mm  
ES: No utilice tornillos ST4.8\*19 para un tablero de mesa que sea más delgado que 20 mm  
DE: Verwenden Sie keine Schrauben ST4.8\*19 für eine Tischplatte, die dünner ist als 20 mm  
RU: Не используйте ST4.8\*19 винтов для столешницы, которая тоньше 20 мм  
PL: Nie należy używać ST4.8\*19 śrub do blatu, która jest cieńsza 20 mm

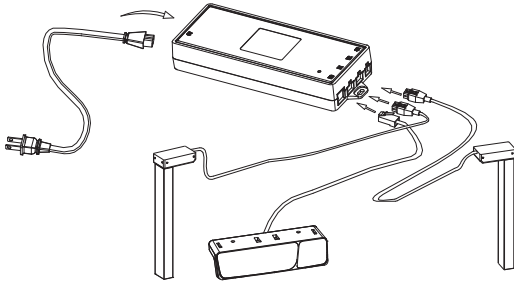


**STEP 8**

MAX.  
120  
KG



MAX.  
120  
KG



**ST3.5\*19 SCREW 10PCS**



**CABLE CLIP**

