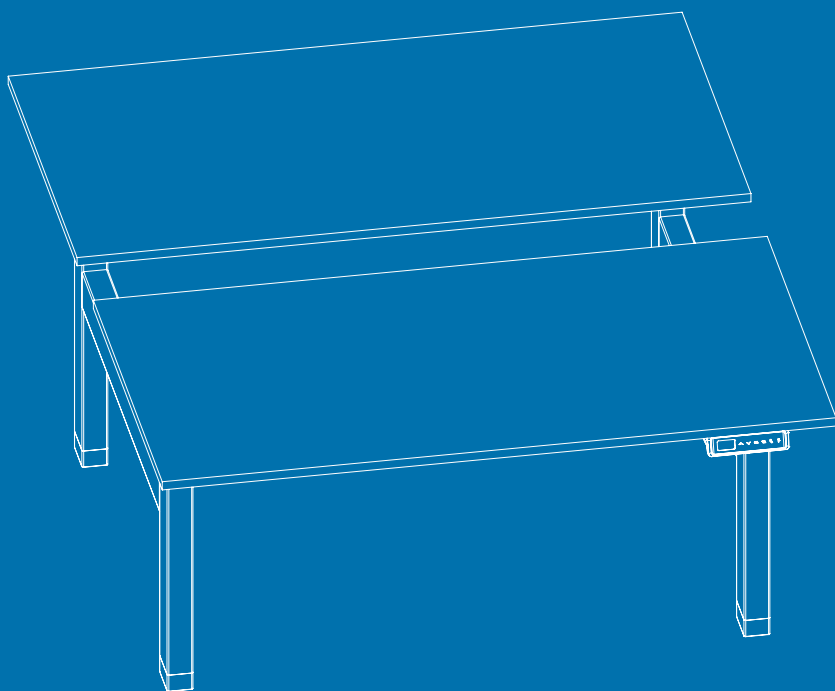
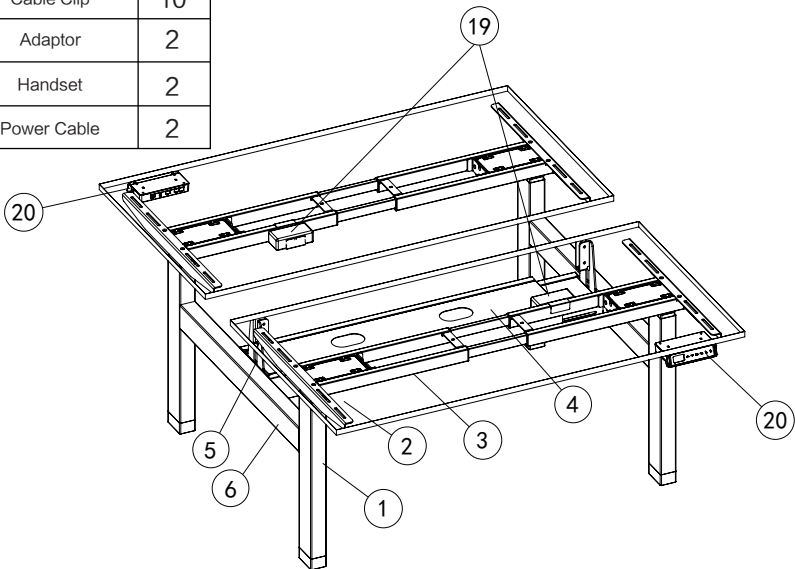
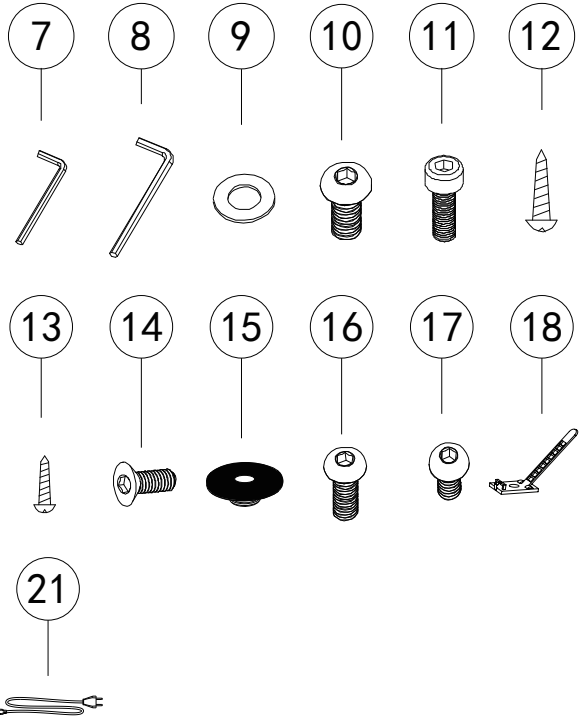


Assembly instructions
Notice de montage
Montage instructies
Montageanleitung
Istruzioni di montaggio
Instrucciones de montaje
Инструкция по сборке
Instrukcje montażu

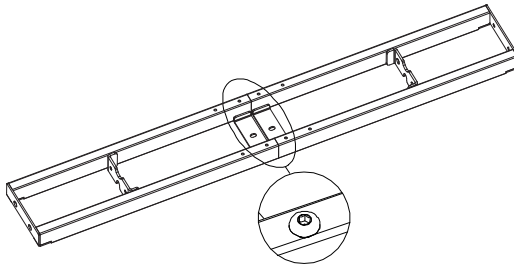


PARTS AND TOOLS LIST

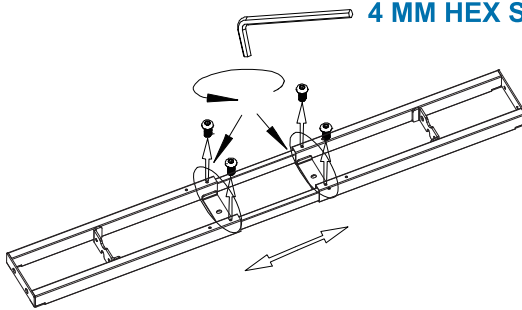
NO	Name	Qty
1	Legs	4
2	Brackets	4
3	Support Beam	2
4	Cable Tray	1
5	Screen Stand	4
6	Connection beam	2
7	4mm Hex Spanner	2
8	5mm Hex Spanner	2
9	Gasket 8	8
10	M8*16 Screw	8
11	M6*20 Screw	8
12	ST4.8*19 Screw	20
13	ST3.5*19 Screw	14
14	M6*12 Screw	24
15	Rubber Cushion	20
16	M6*16 Screw	8
17	M6*10 Screw	8
18	Cable Clip	10
19	Adaptor	2
20	Handset	2
21	Power Cable	2



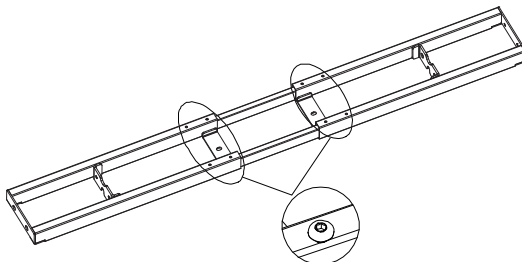
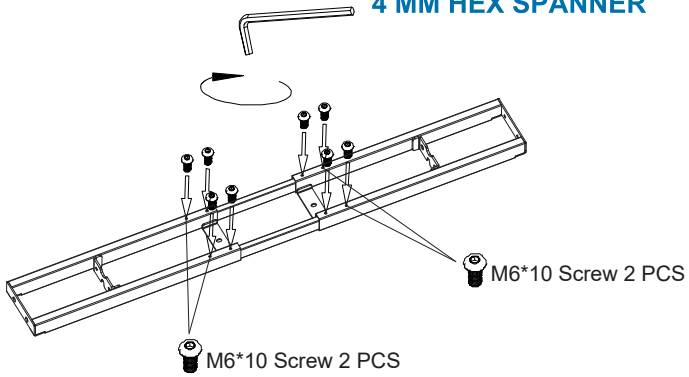
STEP 1



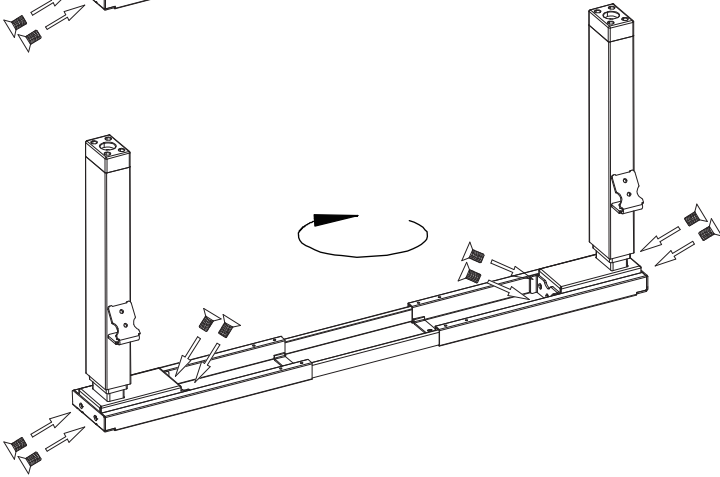
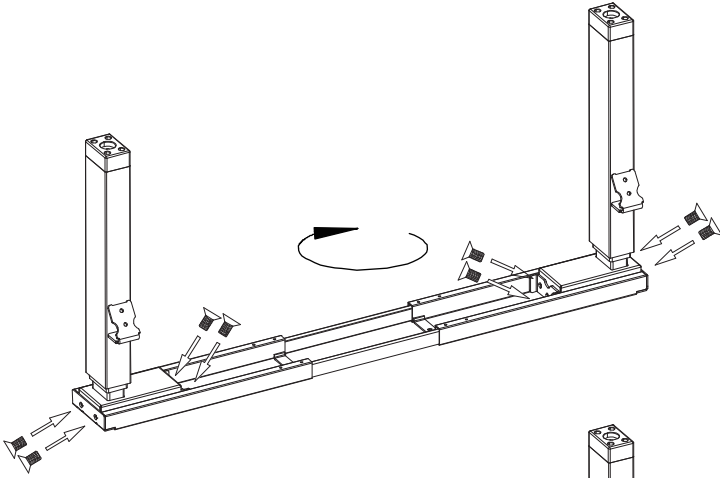
4 MM HEX SPANNER



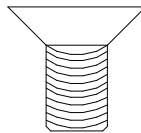
4 MM HEX SPANNER



STEP 2



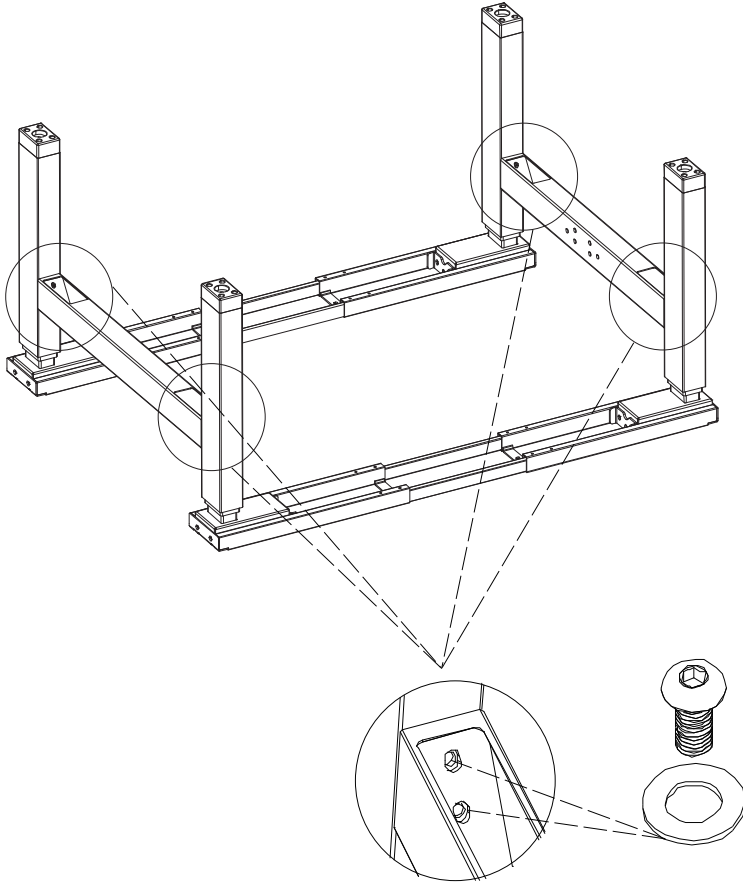
M6*12 SCREW 16PCS



4MM HEX SPANNER

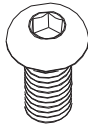


STEP 3

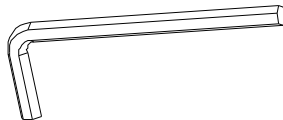


M8*16 SCREW 8PCS

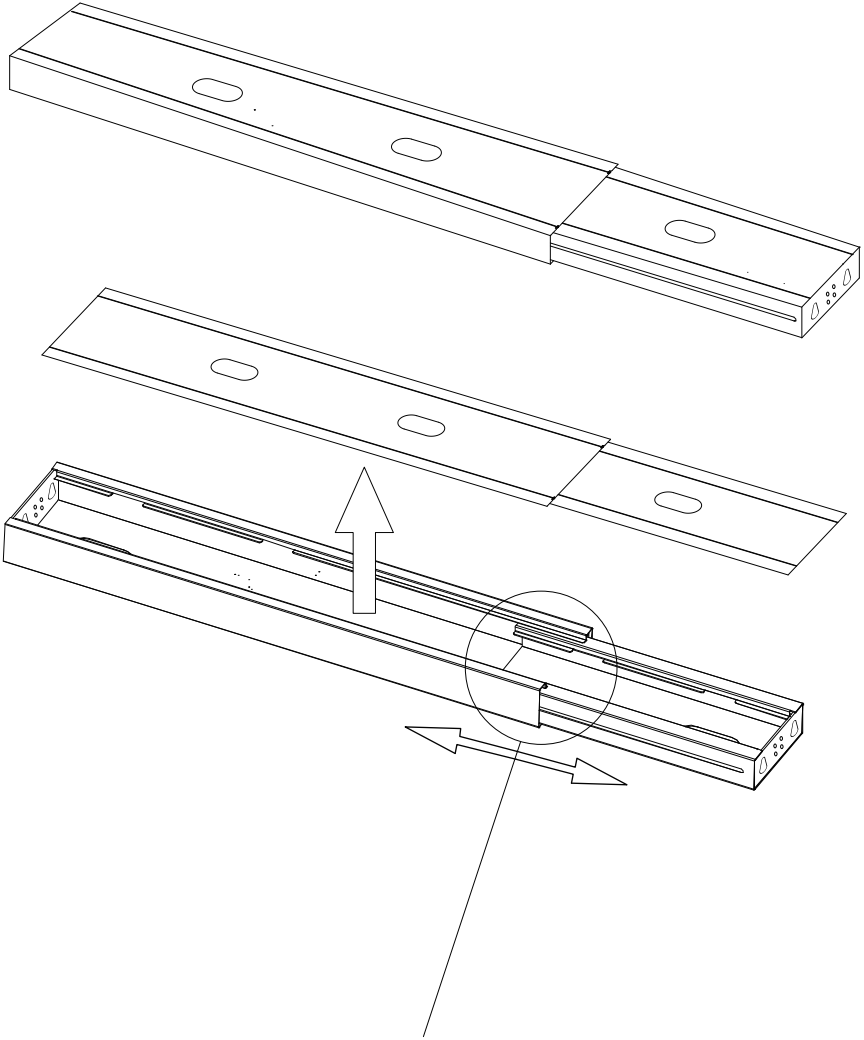
GASKET 8PCS



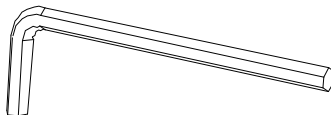
5MM HEX SPANNER



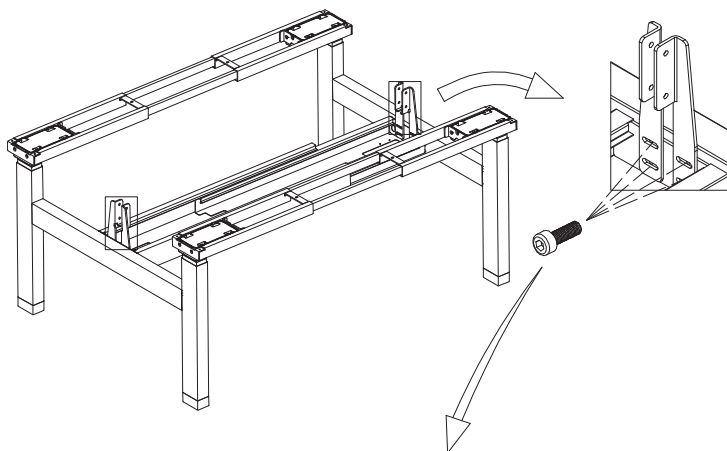
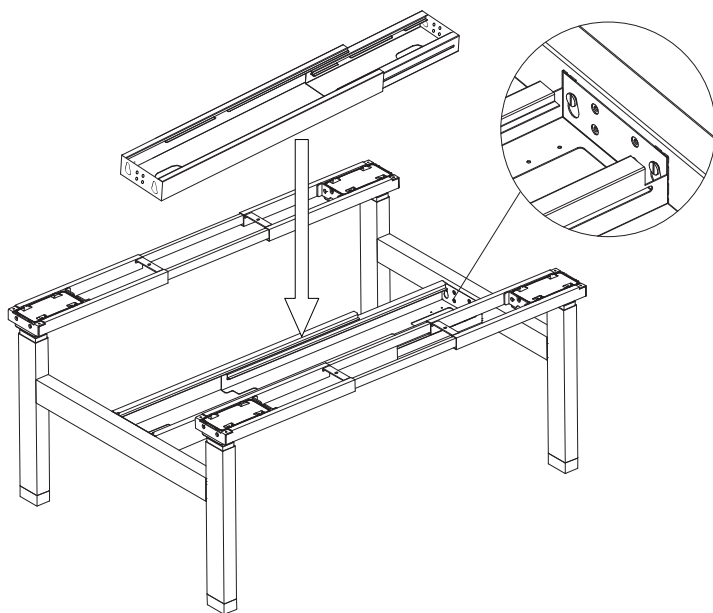
STEP 4



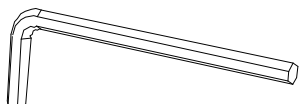
4MM HEX SPANNER



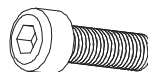
STEP 5



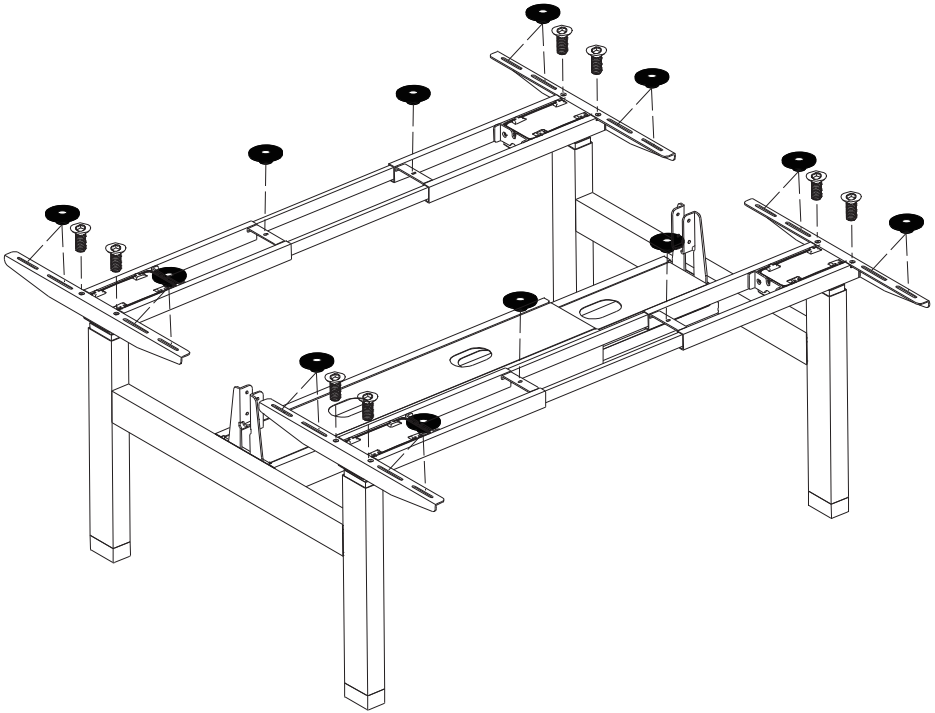
5MM HEX SPANNER



M6*20 SCREW 8PCS



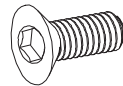
STEP 6



RUBBER CUSHION 20PCS



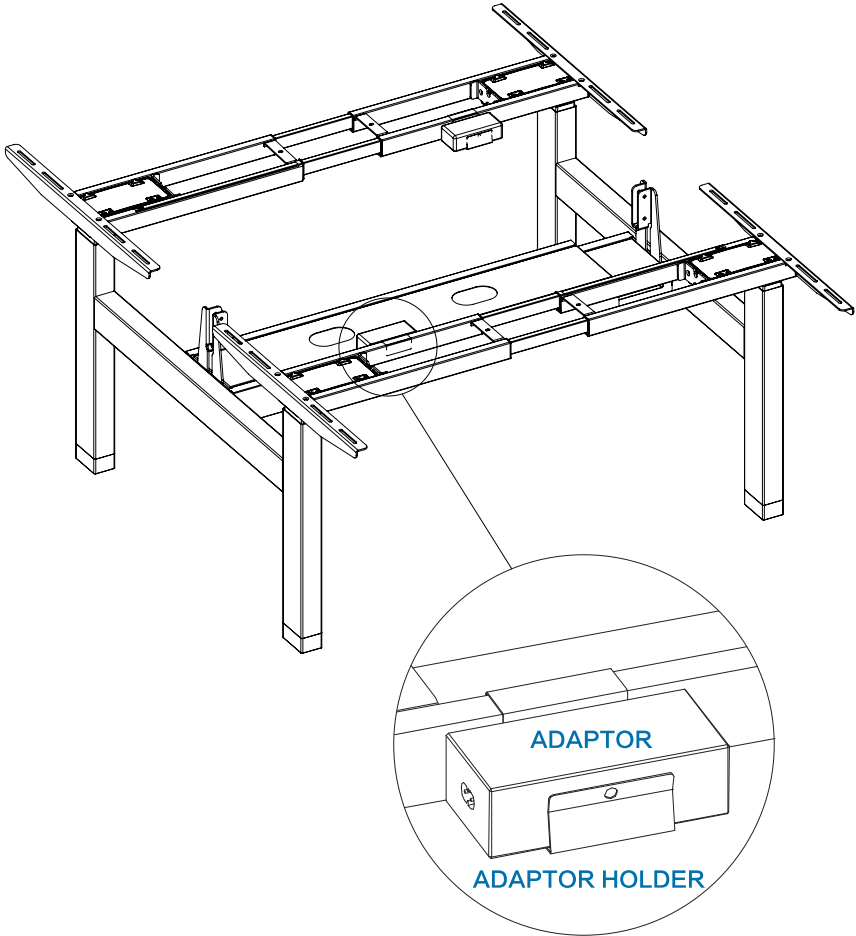
M6*12 SCREW 8PCS



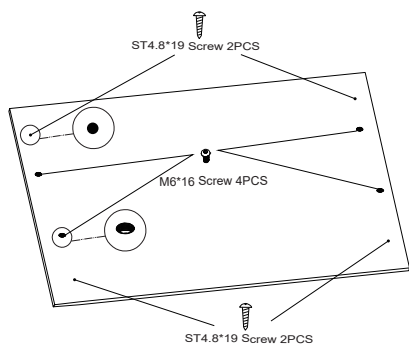
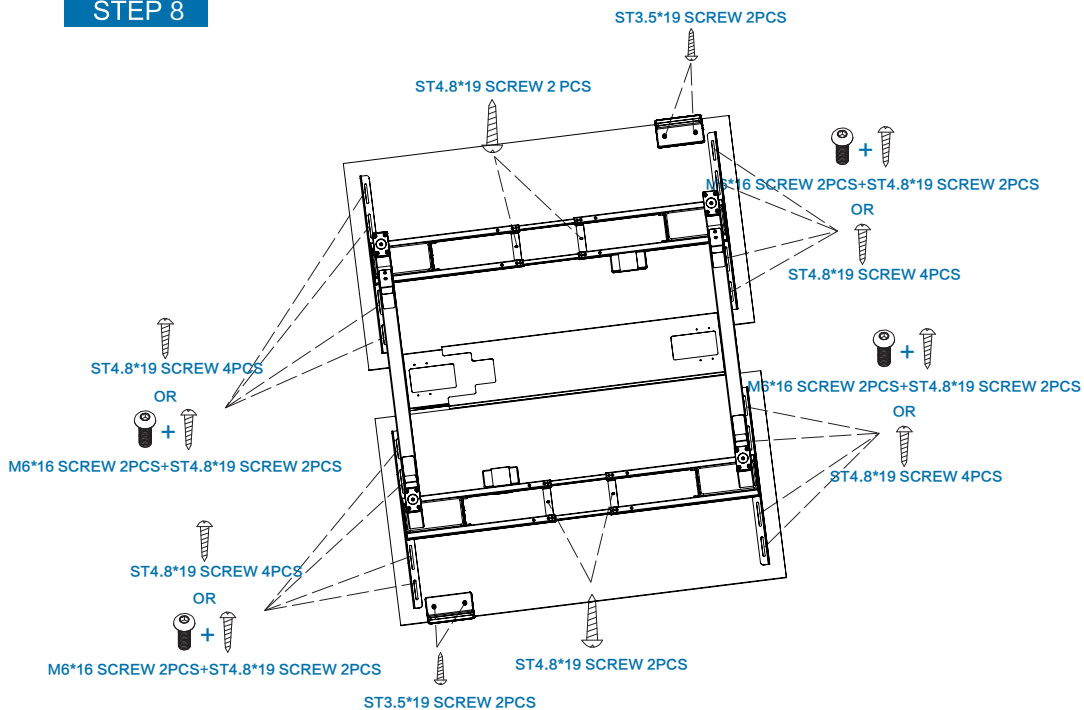
4MM HEX SPANNER



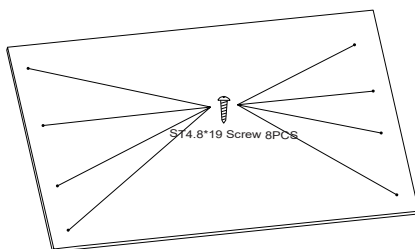
STEP 7



STEP 8



or



EN: Do not use ST4.8*19 screws for a table top that is thinner than 20 mm

FR: N'utilisez pas les vis ST4.8*19 pour un plateau de table plus mince que 20 mm

NL: Gebruik geen ST4.8*19 schroeven voor een tafelblad dat dunner is dan 20 mm

IT: Non usi ST4.8*19 viti per un piano da tavolo più sottile di 20 mm

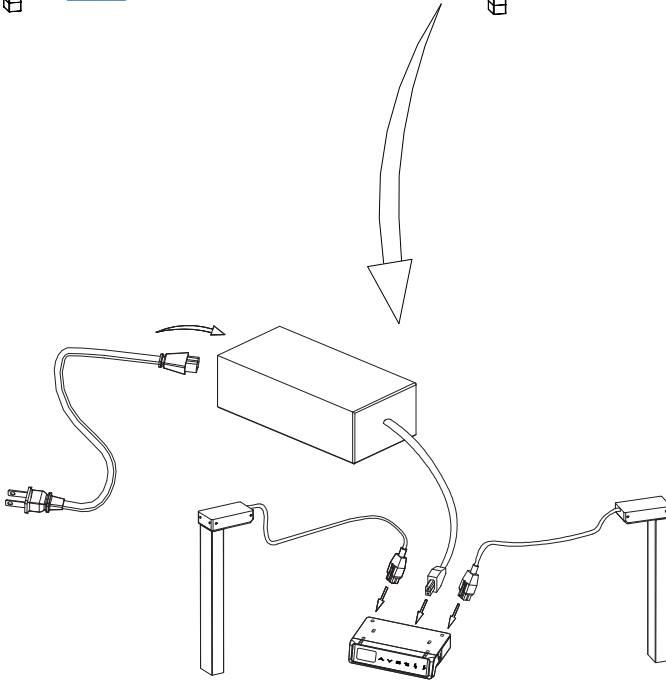
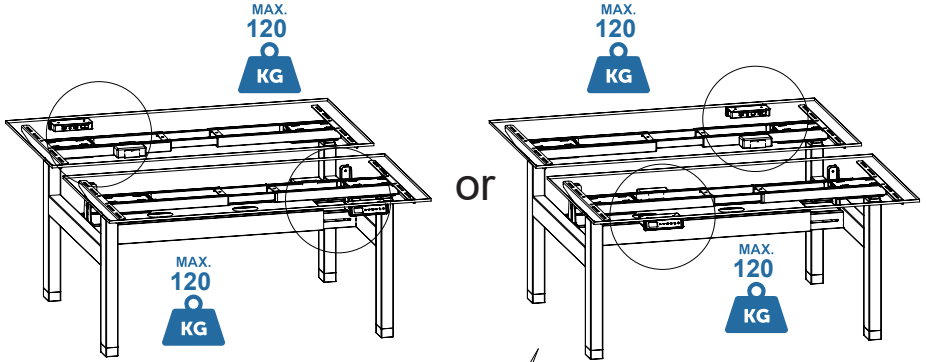
ES: No utilice tornillos ST4.8*19 para un tablero de mesa que sea más delgado que 20 mm

DE: Verwenden Sie keine Schrauben ST4.8*19 für eine Tischplatte, die dünner ist als 20 mm

RU: Не используйте ST4.8*19 винтов для столешницы, которая тоньше 20 мм

PL: Nie należy używać ST4.8*19 śrub do blatu, która jest cieńsza 20 mm

STEP 9



ST3.5*19 SCREW 10PCS



CABLE CLIP

