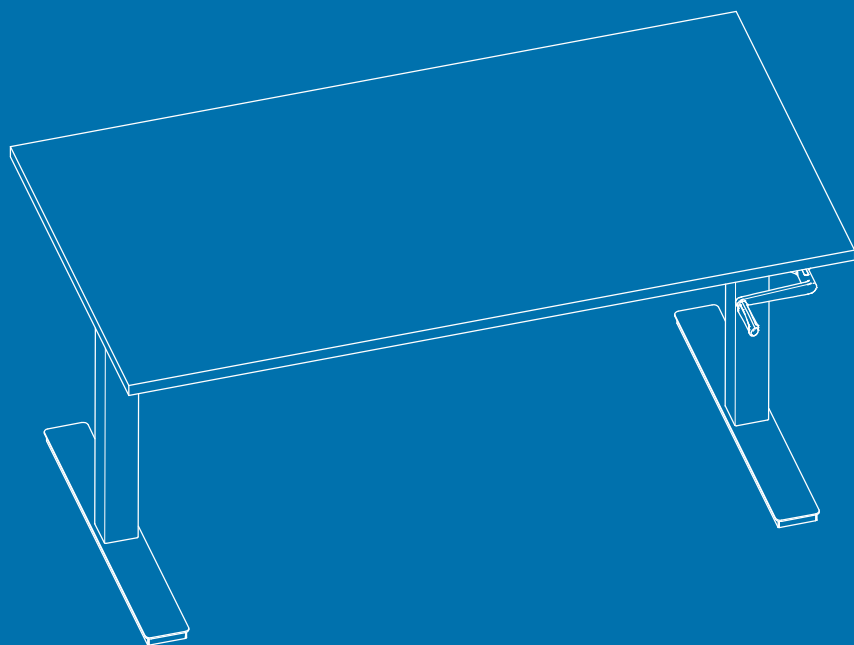
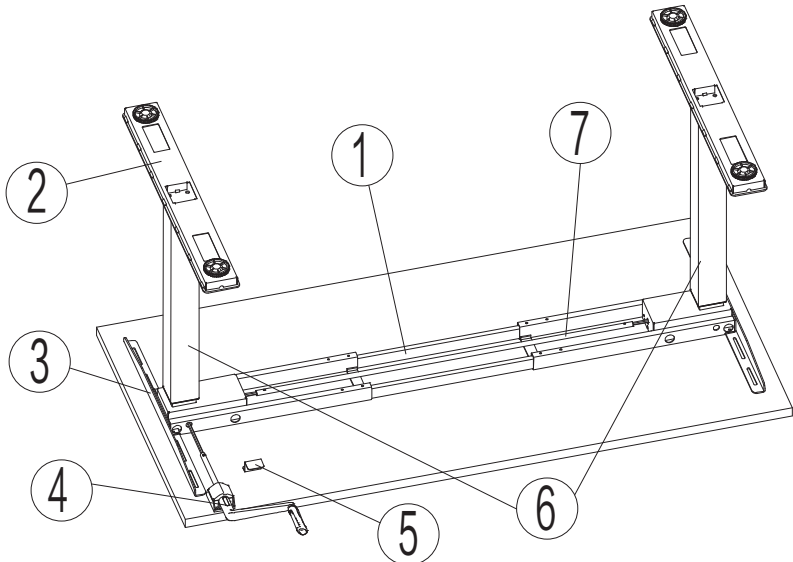
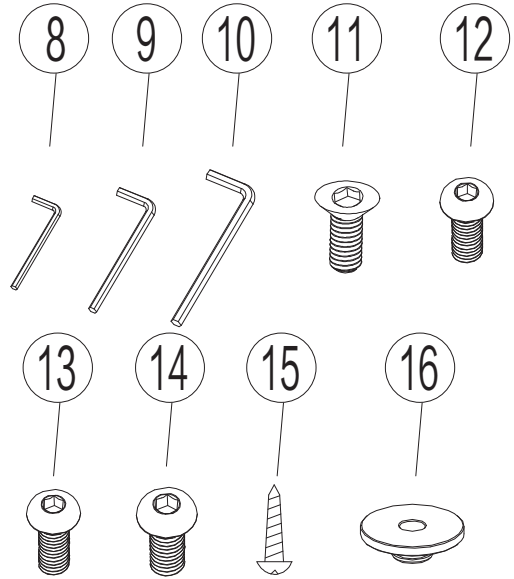


**User's manual**  
**Manuel d'utilisation**  
**Gebruikershandleiding**  
**Benutzerhandbuch**  
**Manuale dell'utente**  
**Manual de usuario**  
**Руководство пользователя**  
**Użytkownik Manual**

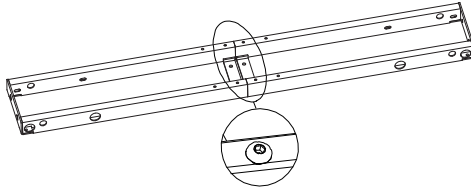


# PARTS AND TOOLS LIST

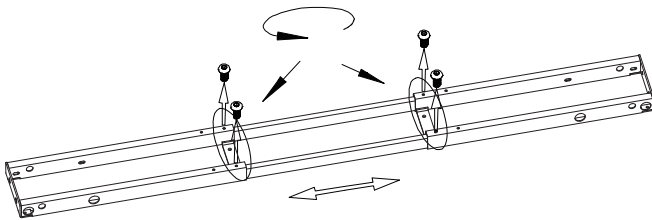
NO	Name	Qty
1	Support Beam	1
2	Feet	2
3	Bracket	2
4	Handle	1
5	Handle Fix	1
6	Leg	2
7	Driveshaft	1
8	2.5mm Hex Spanner	1
9	4mm Hex Spanner	1
10	5mm Hex Spanner	1
11	M6*12 Screw	8
12	M6*14 Screw	8
13	M6*16 Screw	4
14	M8*16 Screw	8
15	ST4.8*19 Screw	18
16	Rubber Cushion	12



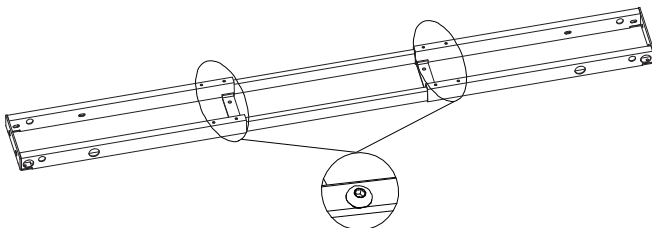
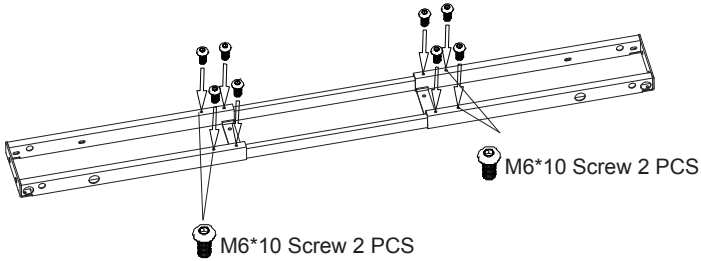
**STEP 1**

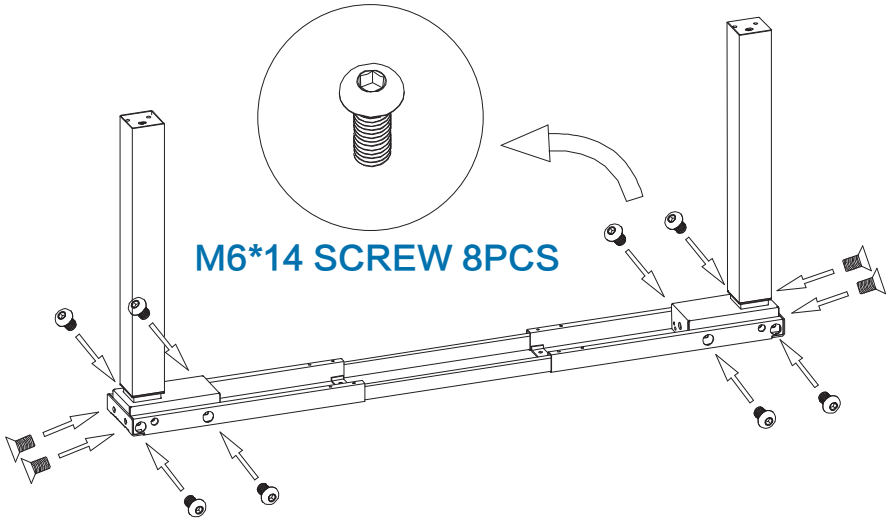


**4 MM HEX SPANNER**



**4 MM HEX SPANNER**

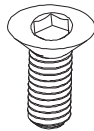




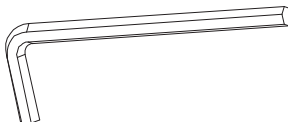
**M6\*14 SCREW 8PCS**

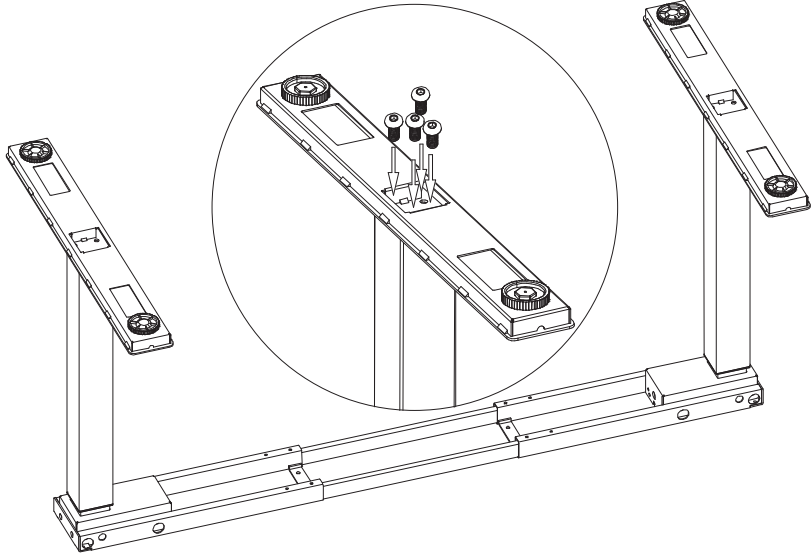


**M6\*12 SCREW 4PCS**

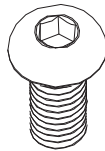


**5MM HEX SPANNER**

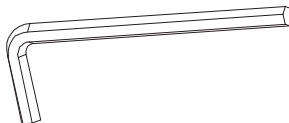




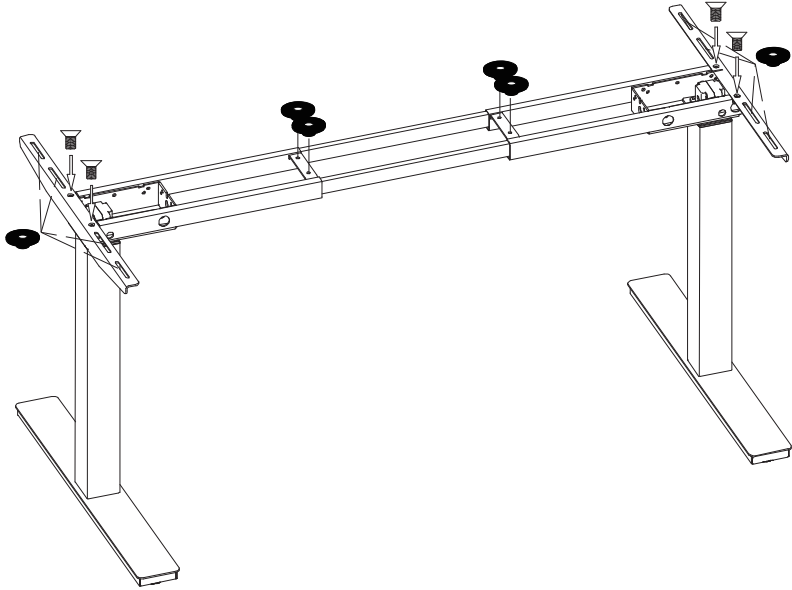
**M8\*16 SCREW 8PCS**



**5MM HEX SPANNER**

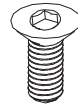


**STEP 4**

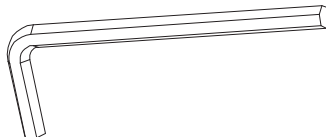


**RUBBER CUSHION 12PCS**

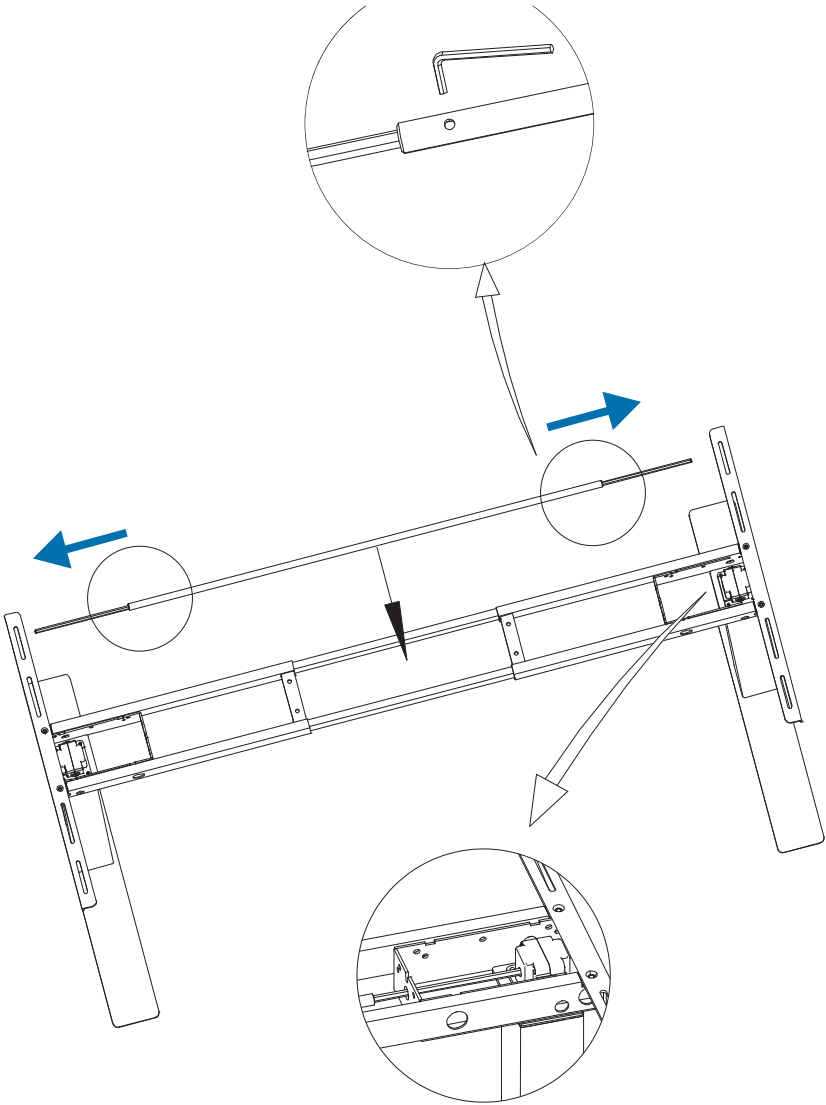
**M6\*12 SCREW 4PCS**



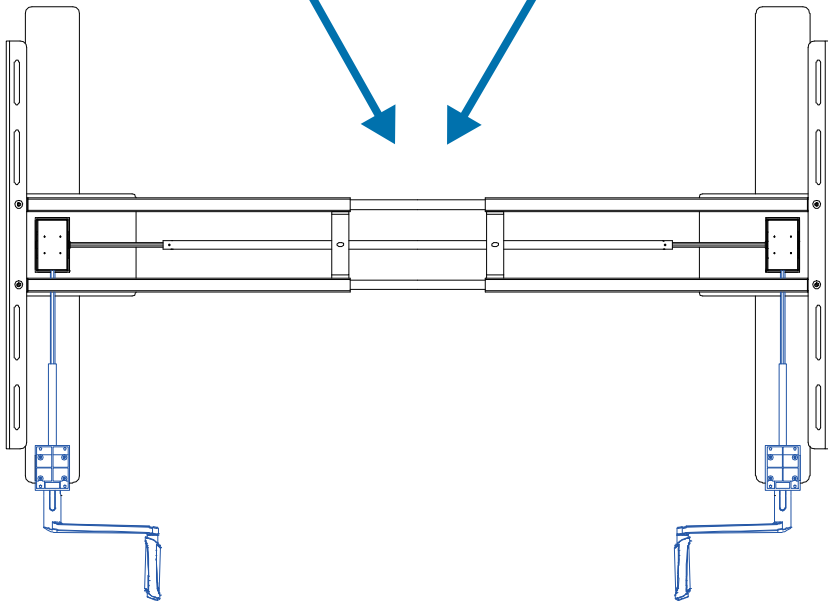
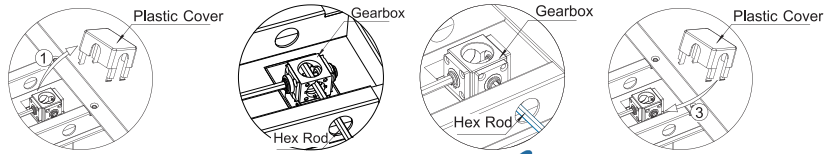
**4MM HEX SPANNER**



## 2.5MM HEX SPANNER



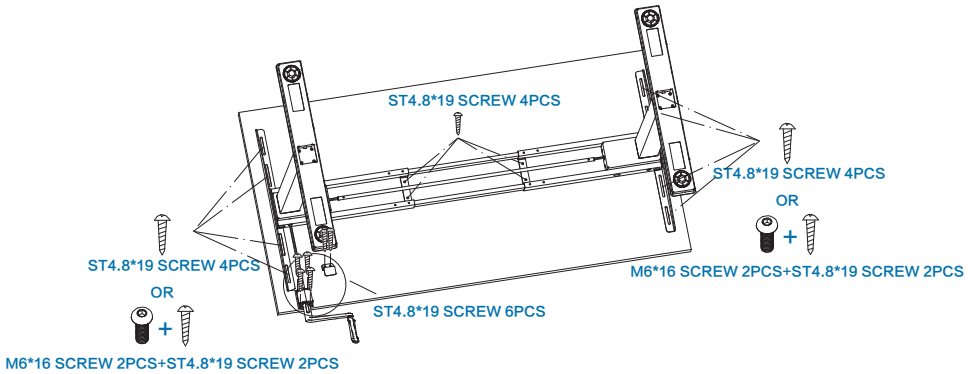
## STEP 6



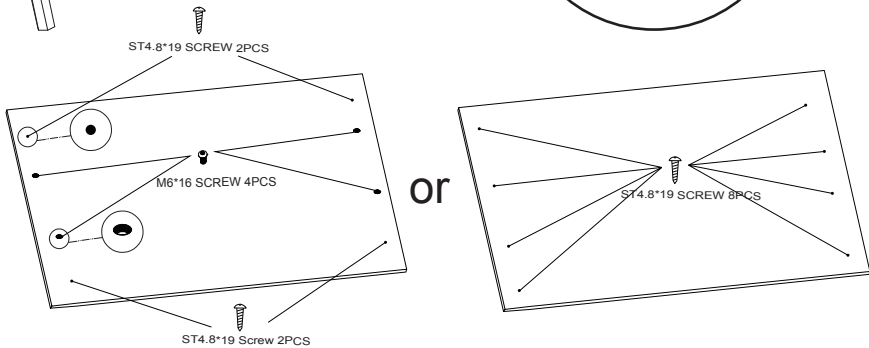
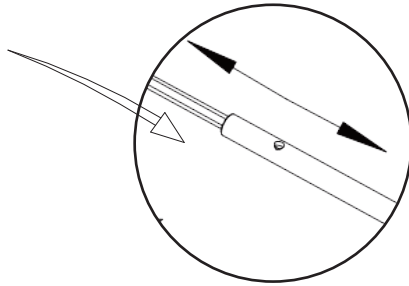
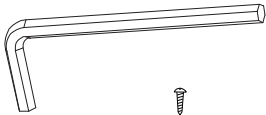
EN:RIGHT- OR LEFT HAND INSTALLATION POSSIBLE  
FR:MONTAGE POSSIBLE A DROITE OU A GAUCHE  
NL:RECHTS- OF LINKS HANDIGE MONTAGE MOGELIJK  
IT:POSSIBILITÀ DI INSTALLAZIONE A DESTRA O A SINISTRA  
ES:POSIBILIDAD DE MONTAJE A LA DERECHA O A LA IZQUIERDA  
DE:MONTAGE AUF DER RECHTEN ODER LINKEN SEITE MÖGLICH  
RU:ВОЗМОЖНА УСТАНОВКА СПРАВА ИЛИ СЛЕВА  
PL:MOŻLIWOŚĆ MONTAŻU PO PRAWEJ LUB LEWEJ STRONIE.



## STEP 7

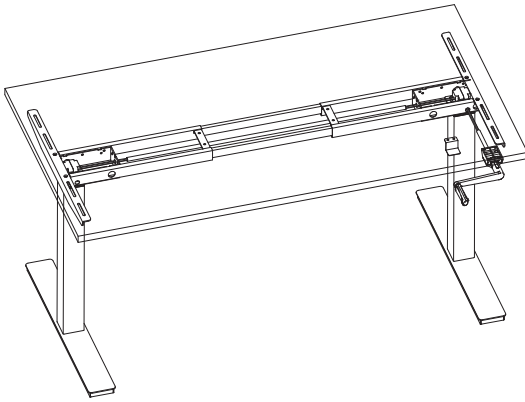
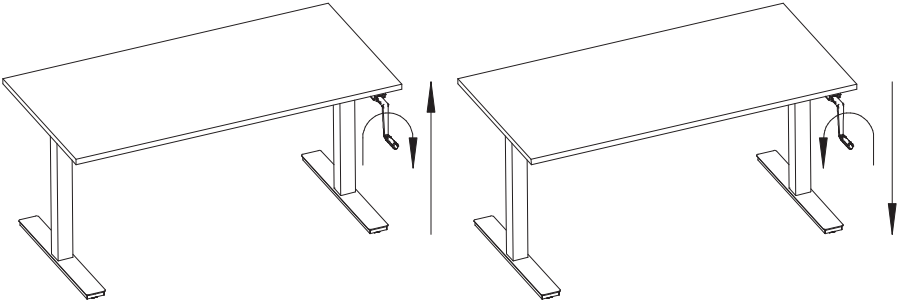


### 2.5 MM HEX SPANNER



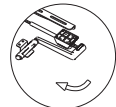
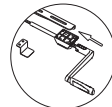
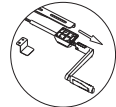
EN: Do not use ST4.8\*19 screws for a table top that is thinner than 20 mm  
FR: N'utilisez pas les vis ST4.8\*19 pour un plateau de table plus mince que 20 mm  
NL: Gebruik geen ST4.8\*19 schroeven voor een tafelblad dat dunner is dan 20 mm  
IT: Non usi ST4.8\*19 viti per un piano da tavolo più sottile di 20 mm  
ES: No utilice tornillos ST4.8\*19 para un tablero de mesa que sea más delgado que 20 mm  
DE: Verwenden Sie keine Schrauben ST4.8\*19 für eine Tischplatte, die dünner ist als 20 mm  
RU: Не используйте ST4.8\*19 винтов для столешницы, которая тоньше 20 мм  
PL: Nie należy używać ST4.8\*19 śrub do blatu, która jest cieńsza 20 mm

STEP 8



OUT

IN



MAX.

80



KG

