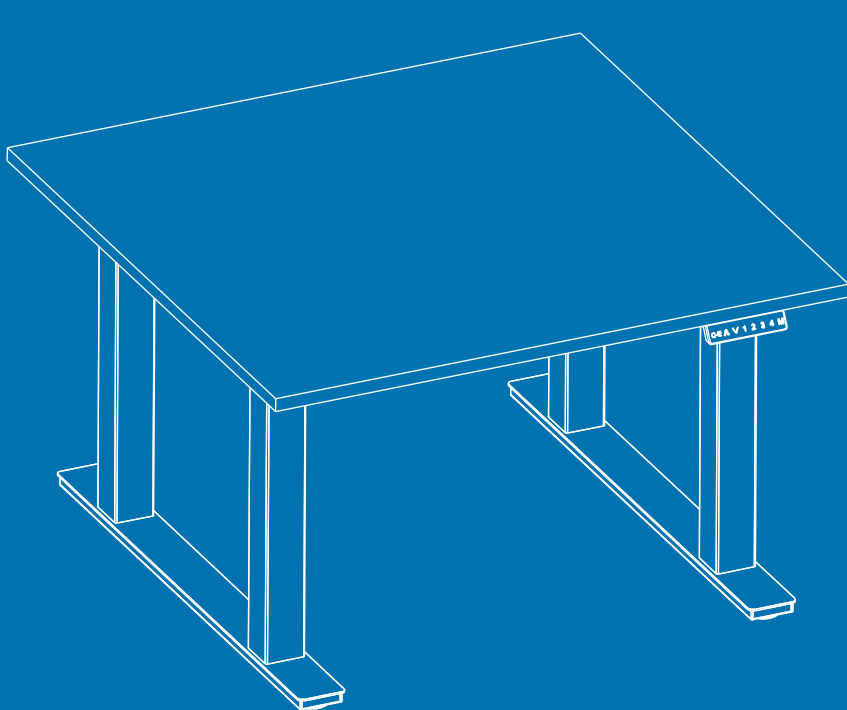
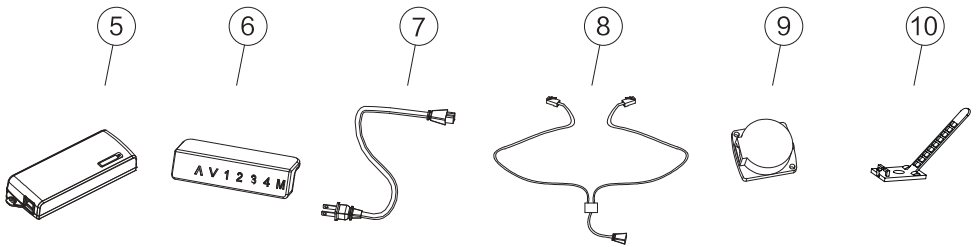
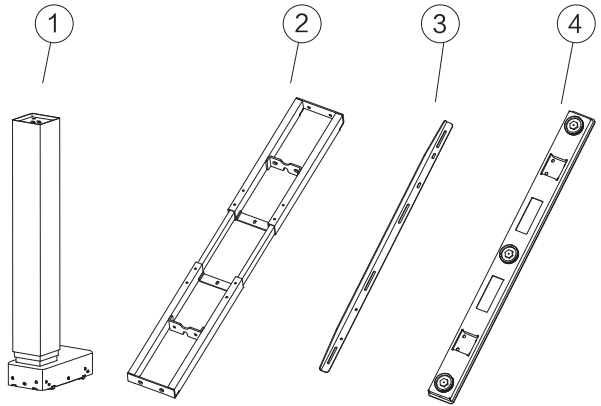


**User's manual**  
**Manuel d'utilisation**  
**Gebruikershandleiding**  
**Benutzerhandbuch**  
**Manuale dell'utente**  
**Manual de usuario**  
**Руководство пользователя**  
**Użytkownik Manual**

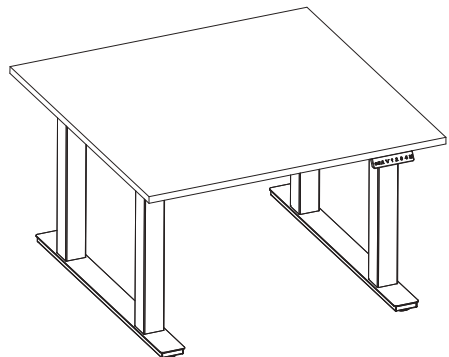
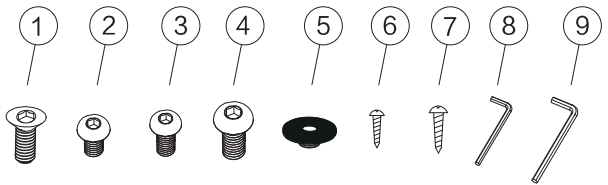


# PARTS AND TOOLS LIST

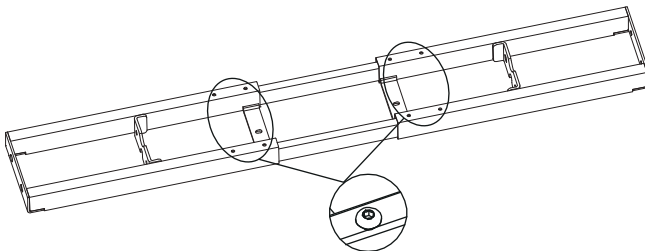
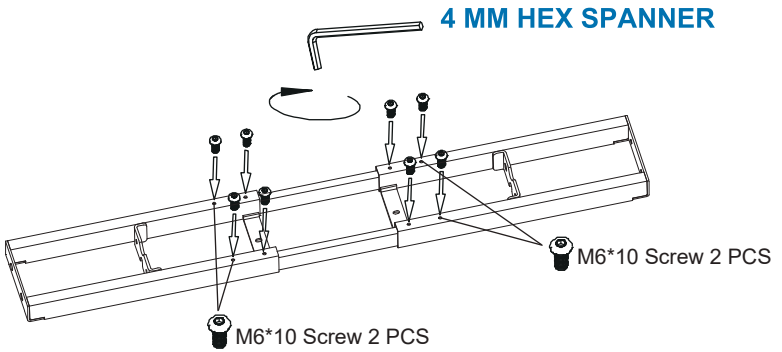
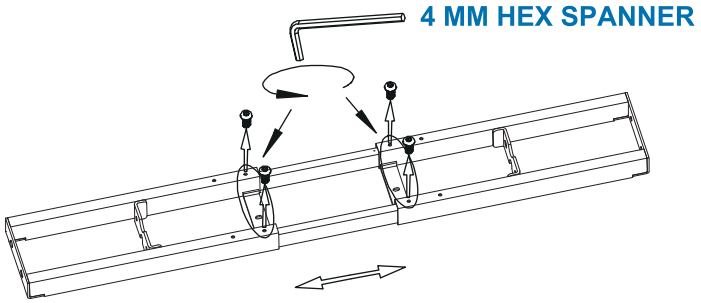
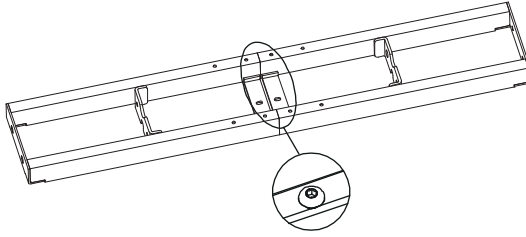
NO	Name	Qty
1	Leg	4
2	Support Beam	2
3	Bracket	2
4	Foot	2
5	Control Box	2
6	Control Switch	1
7	Power Cord	2
8	Y Cable	1
9	Anti-collision sensor	1
10	Cable Clip	10



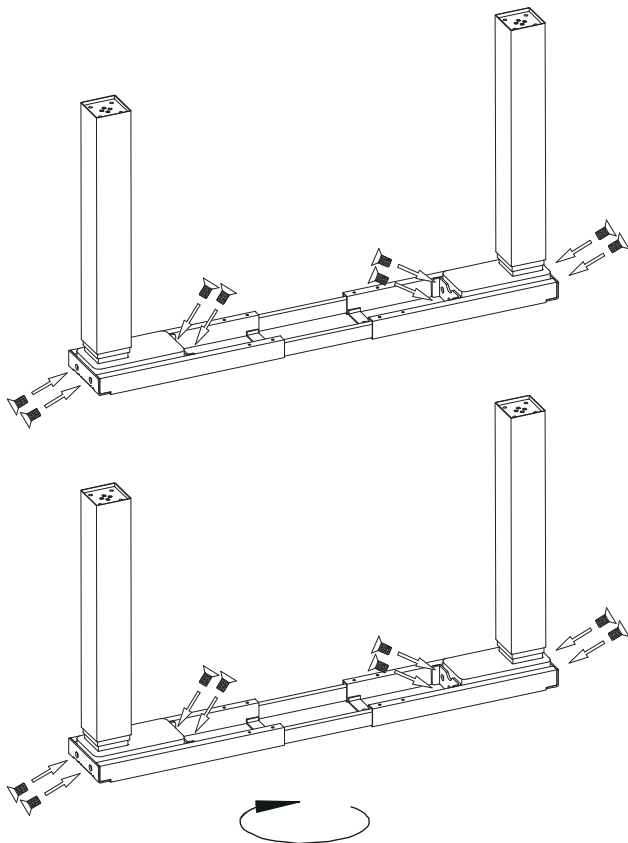
NO	Name	Qty
1	M6*12 Screw	24
2	M6*10 Screw	8
3	M6*16 Screw	8
4	M8*16 Screw	16
5	Rubber Cushion	12
6	ST3.5*19 Screw	12
7	ST4.8*19 Screw	18
8	4mm Hex Spanner	2
9	5mm Hex Spanner	2



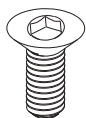
**STEP 1**



**STEP 2**

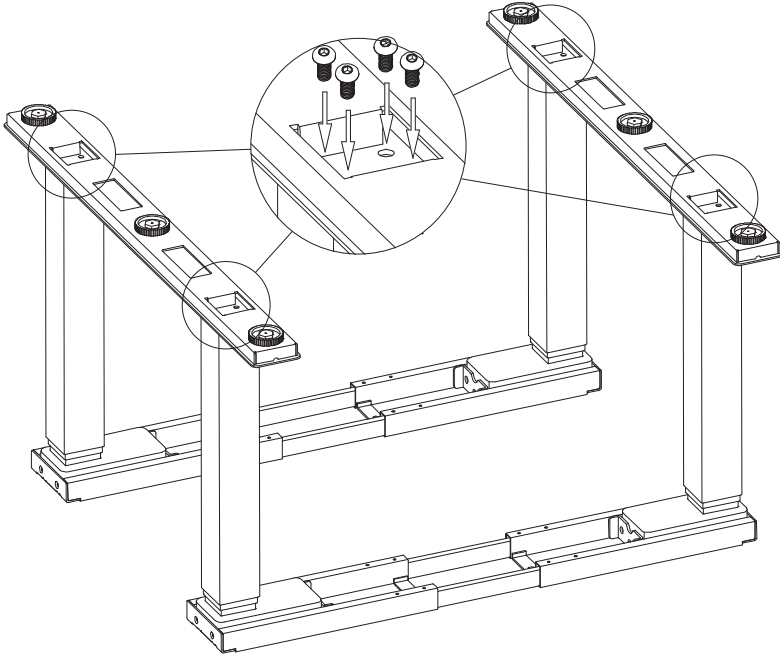


**M6\*12 SCREW 16PCS**

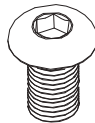


**4MM HEX SPANNER**

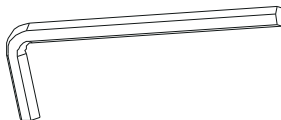




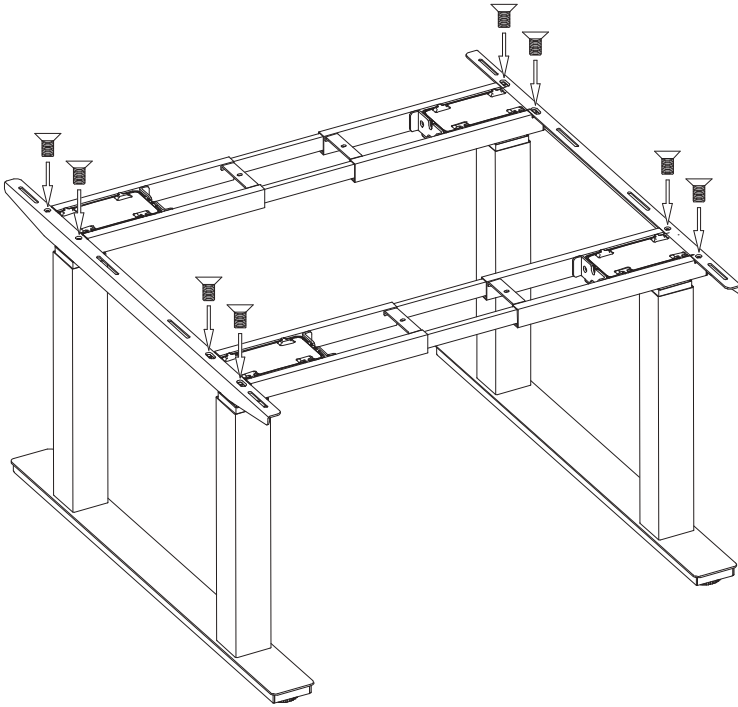
M8\*16 SCREW 16PCS



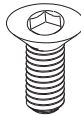
5MM HEX SPANNER



**STEP 4**

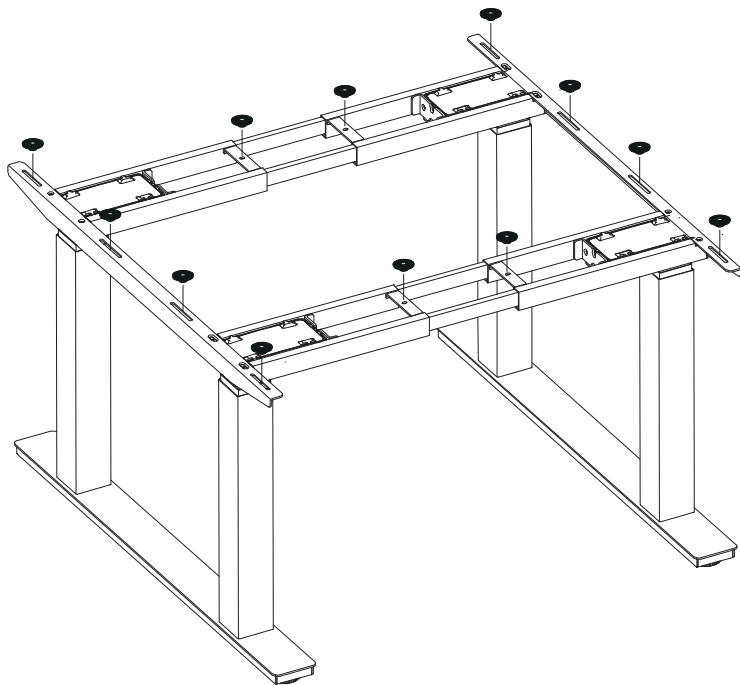


**M6\*12 SCREW 8PCS**



**4MM HEX SPANNER**

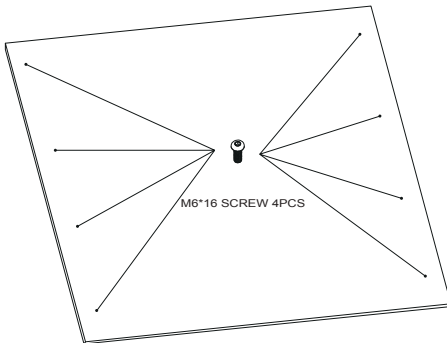
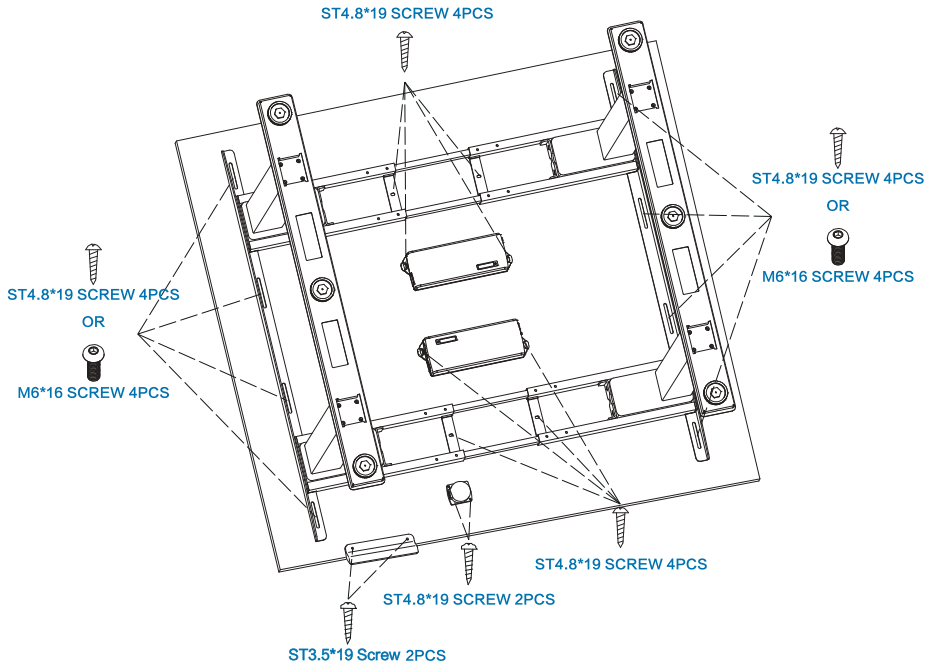




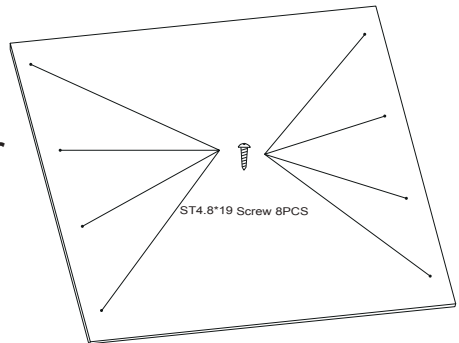
RUBBER CUSHION 12PCS



# STEP 6



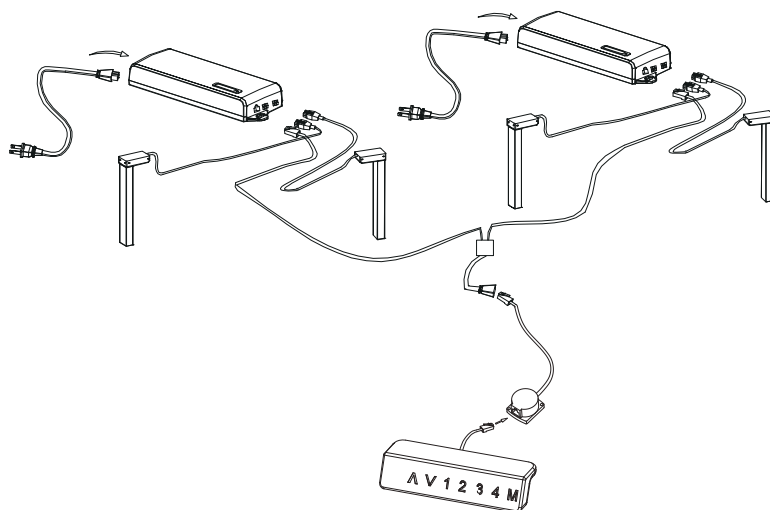
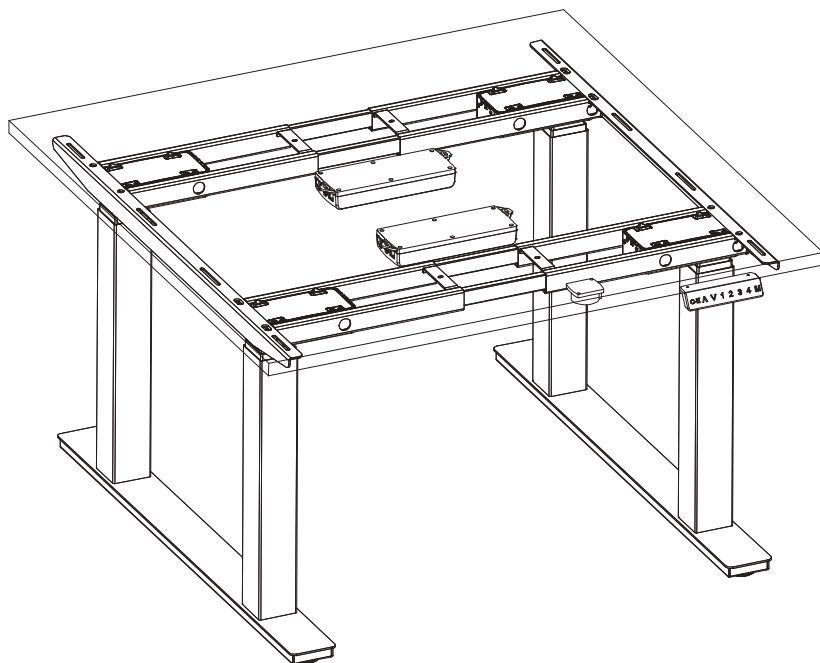
or



EN: Do not use ST4.8\*19 screws for a table top that is thinner than 20 mm  
 FR: N'utilisez pas les vis ST4.8\*19 pour un plateau de table plus mince que 20 mm  
 NL: Gebruik geen ST4.8\*19 schroeven voor een tafelblad dat dunner is dan 20 mm  
 IT: Non usi ST4.8\*19 viti per un piano da tavolo più sottile di 20 mm  
 ES: No utilice tornillos ST4.8\*19 para un tablero de mesa que sea más delgado que 20 mm  
 DE: Verwenden Sie keine Schrauben ST4.8\*19 für eine Tischplatte, die dünner ist als 20 mm  
 RU: Не используйте ST4.8\*19 винтов для столешницы, которая тоньше 20 мм  
 PL: Nie należy używać ST4.8\*19 śrub do blatu, która jest cieńsza 20 mm



STEP 7



MAX.  
200



ST3.5\*19 SCREW 10 PCS



CABLE CLIP

