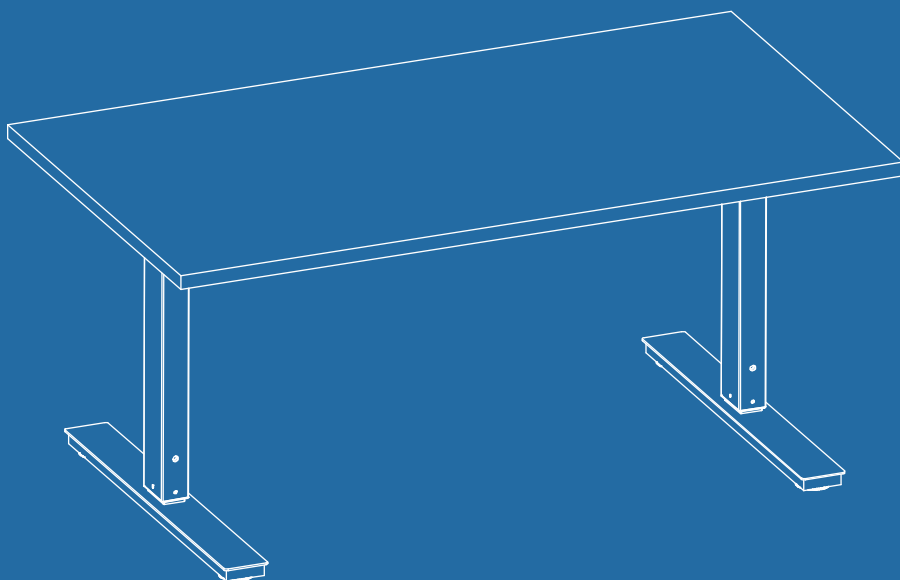
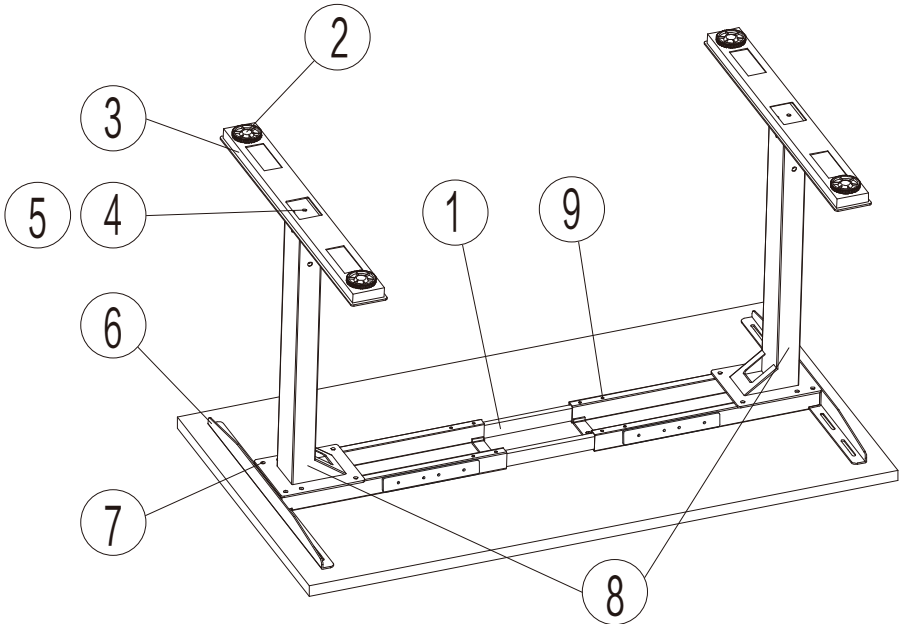
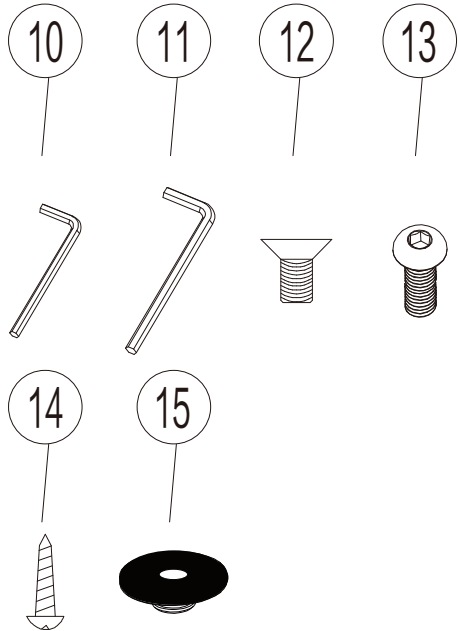


User's manual
Manuel d'utilisation
Gebruikershandleiding
Benutzerhandbuch
Manuale dell'utente
Manual de usuario
Руководство пользователя
Użytkownik Manual

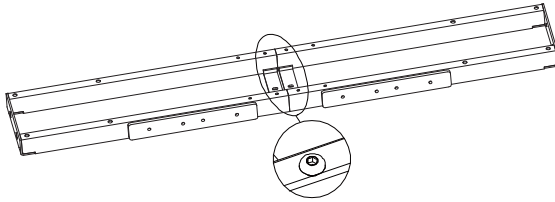


PARTS AND TOOLS LIST

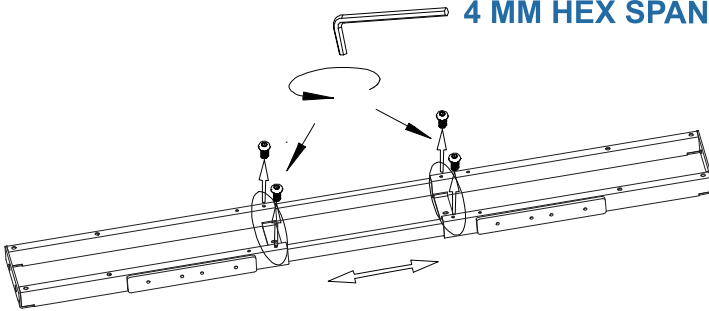
NO	Name	Qty
1	Support Beam	1
2	Foot Pad	4
3	Foot Margin	2
4	M6*16 Screw	8
5	Gasket 6	8
6	Bracket	2
7	M8*10 Screw	8
8	Lifting System	1set
9	M6*10 Screw	4
10	4mm Hex Spanner	1
11	5mm Hex Spanner	1
12	M6*12 Screw	4
13	M6*16 Screw	4
14	ST4.8*19 Screw	10
15	Rubber Cushion	10



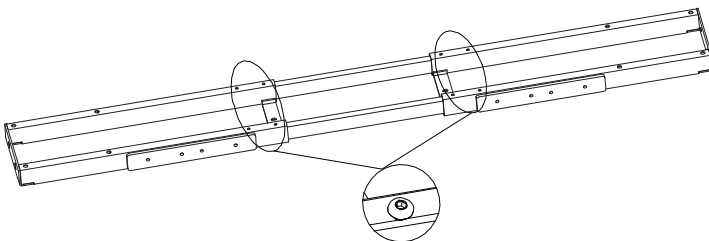
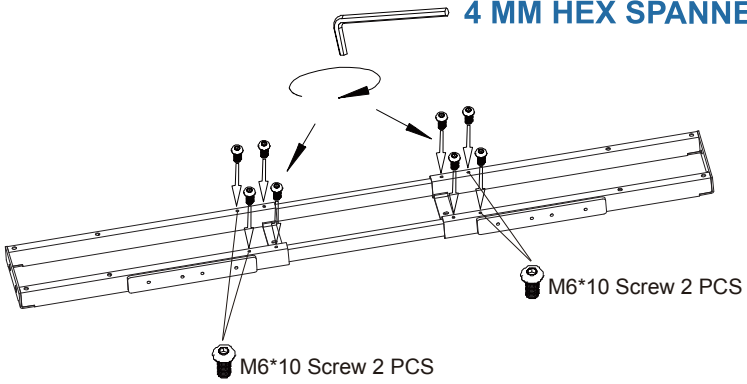
STEP 1



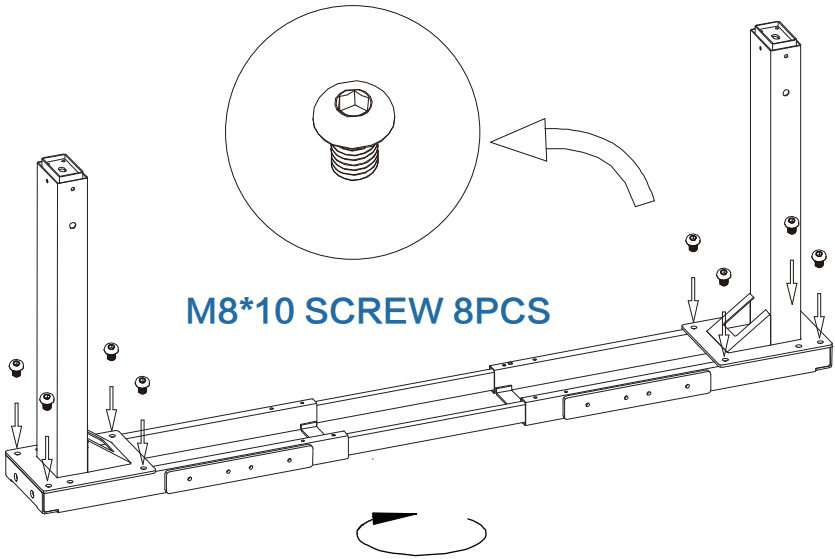
4 MM HEX SPANNER



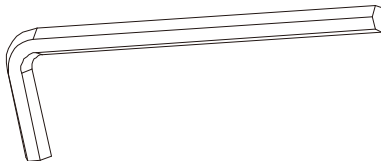
4 MM HEX SPANNER



STEP 2



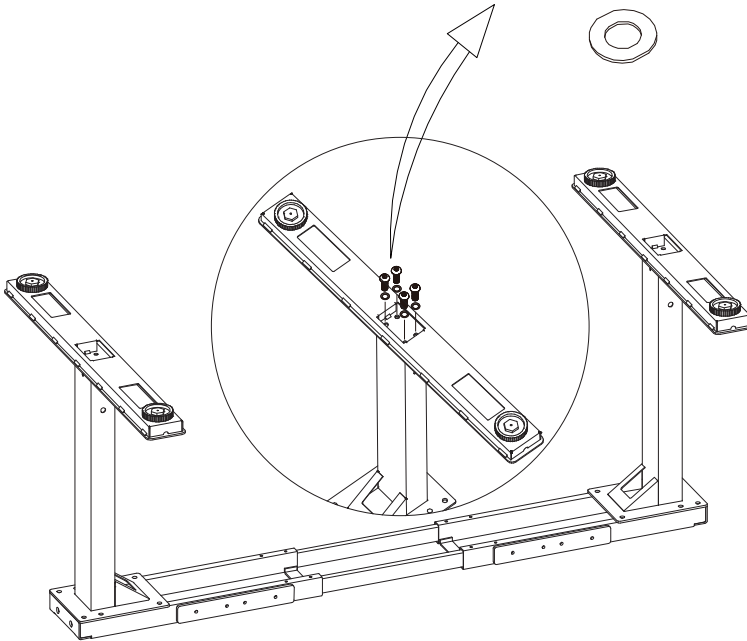
5MM HEX SPANNER



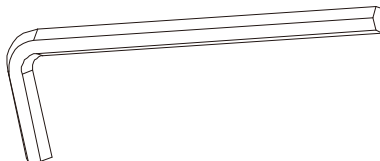
M6*16 SCREW 8PCS



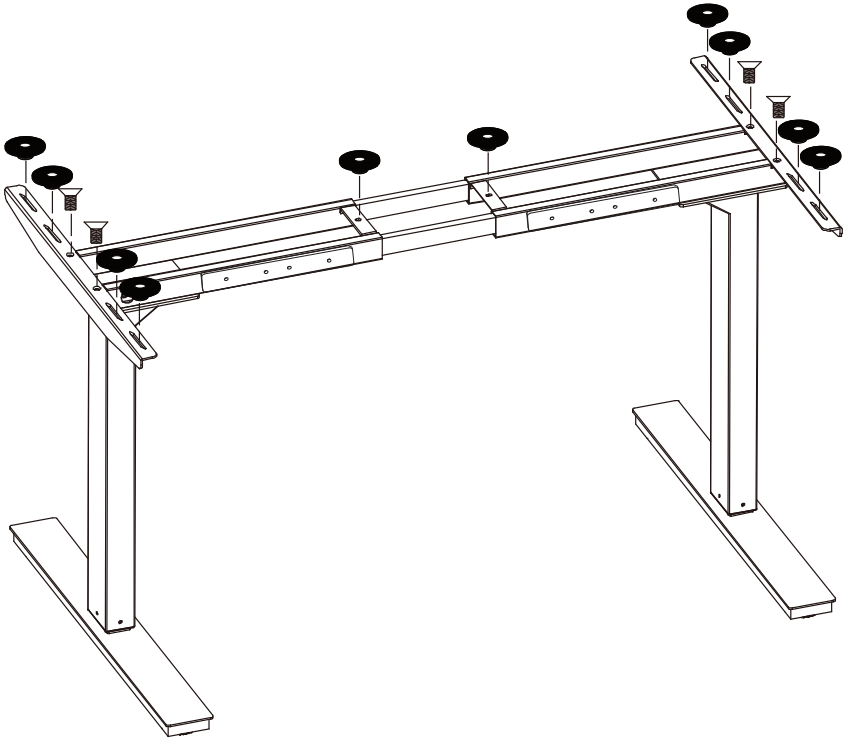
GASKET 6 8PCS



5MM HEX SPANNER

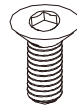


STEP 4



RUBBER CUSHION 10PCS

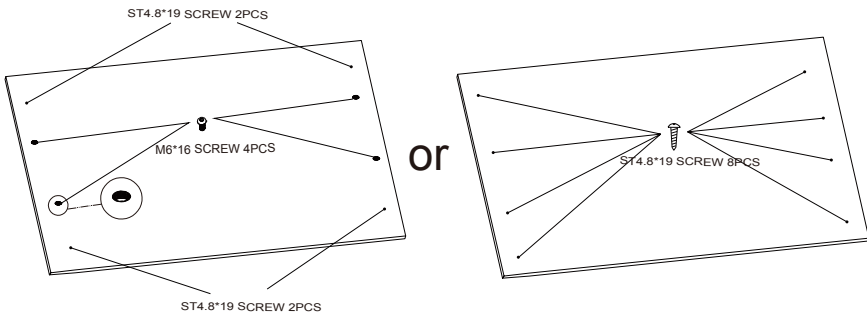
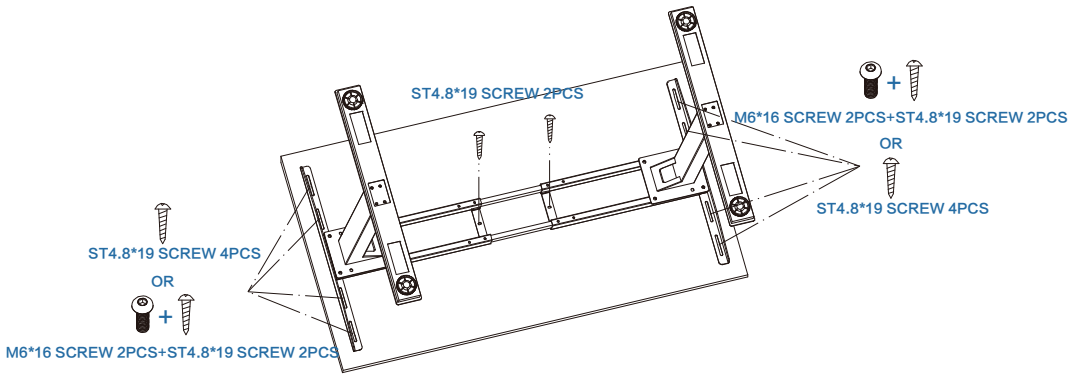
M6*12 SCREW 4PCS



4MM HEX SPANNER



STEP 5



EN: Do not use ST4.8*19 screws for a table top that is thinner than 20 mm

FR: N'utilisez pas les vis ST4.8*19 pour un plateau de table plus mince que 20 mm

NL: Gebruik geen ST4.8*19 schroeven voor een tafelblad dat dunner is dan 20 mm

IT: Non usi ST4.8*19 viti per un piano da tavolo più sottile di 20 mm

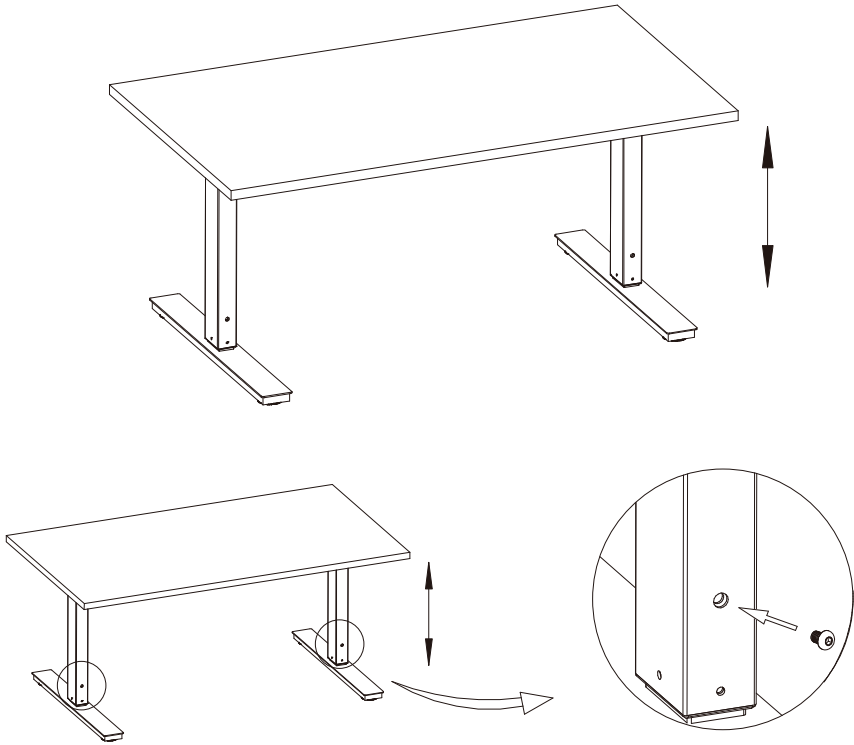
ES: No utilice tornillos ST4.8*19 para un tablero de mesa que sea más delgado que 20 mm

DE: Verwenden Sie keine Schrauben ST4.8*19 für eine Tischplatte, die dünner ist als 20 mm

RU: Не используйте ST4.8*19 винтов для столешницы, которая тоньше 20 мм

PL: Nie należy używać ST4.8*19 śrub do blatu, która jest cieńsza 20 mm

STEP 6



5MM HEX SPANNER

