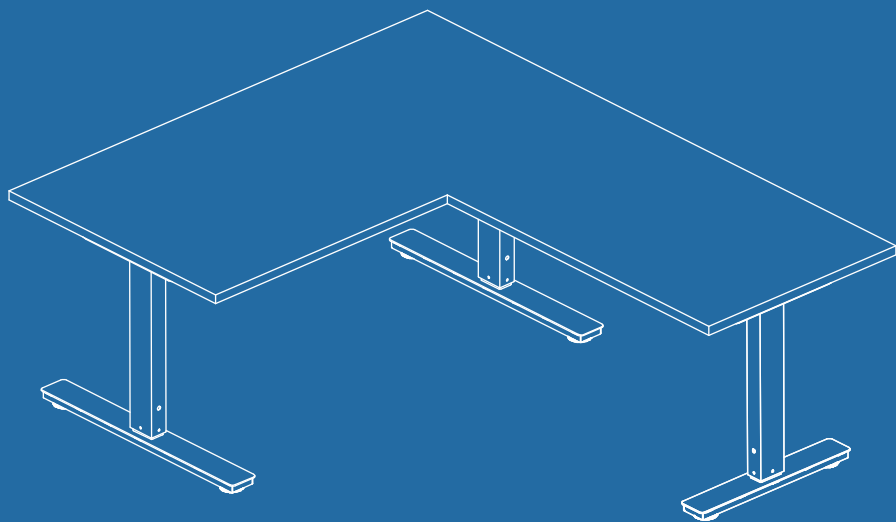
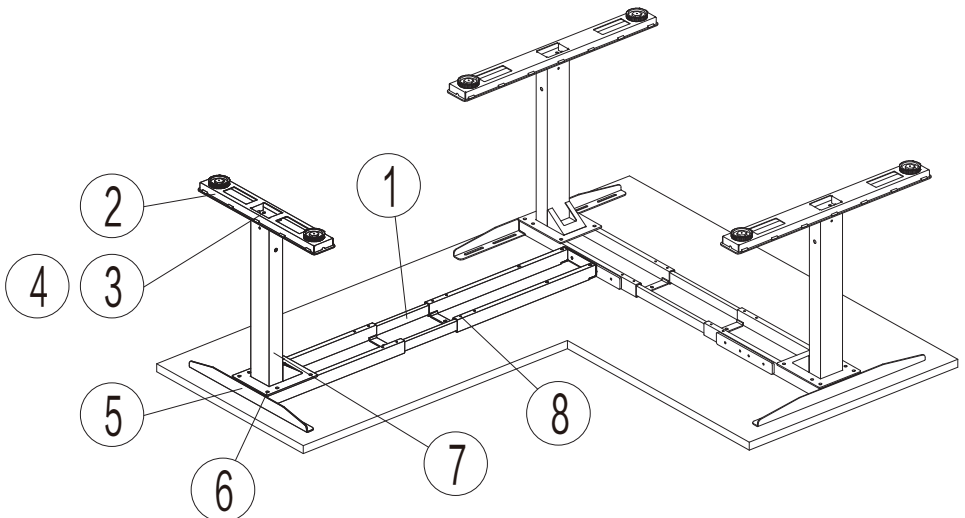
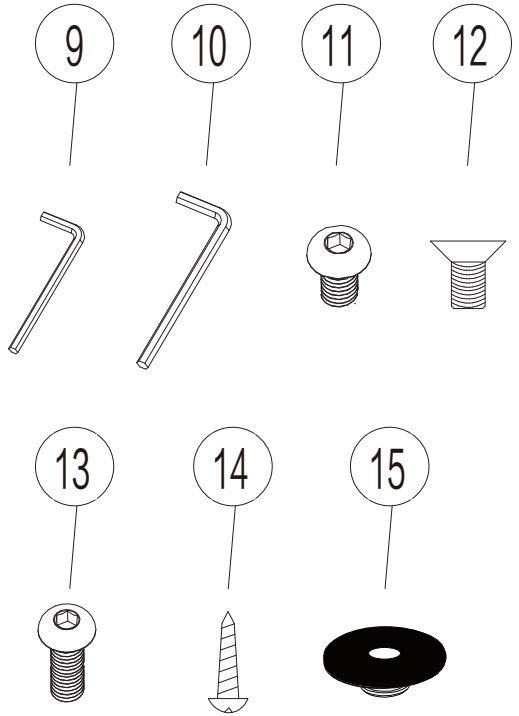


User's manual
Manuel d'utilisation
Gebruikershandleiding
Benutzerhandbuch
Manuale dell'utente
Manual de usuario
Руководство пользователя
Użytkownik Manual

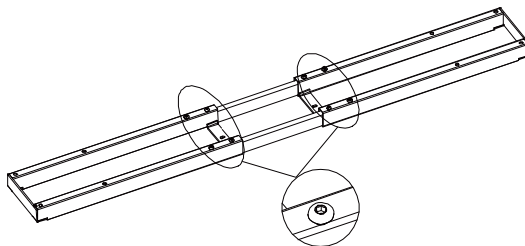
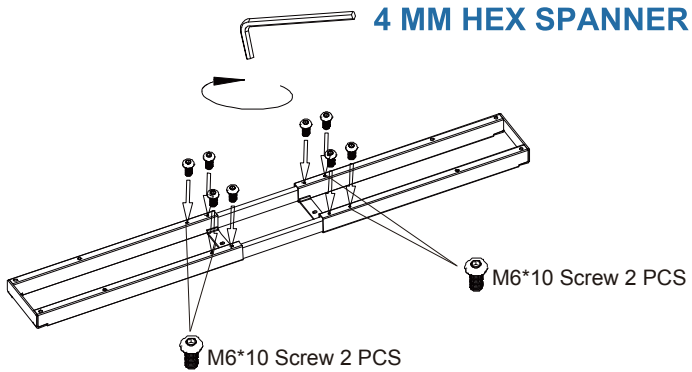
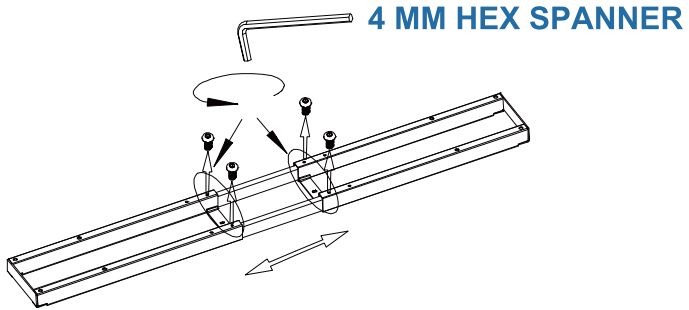
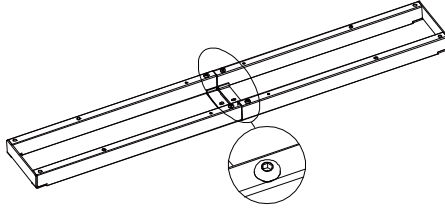


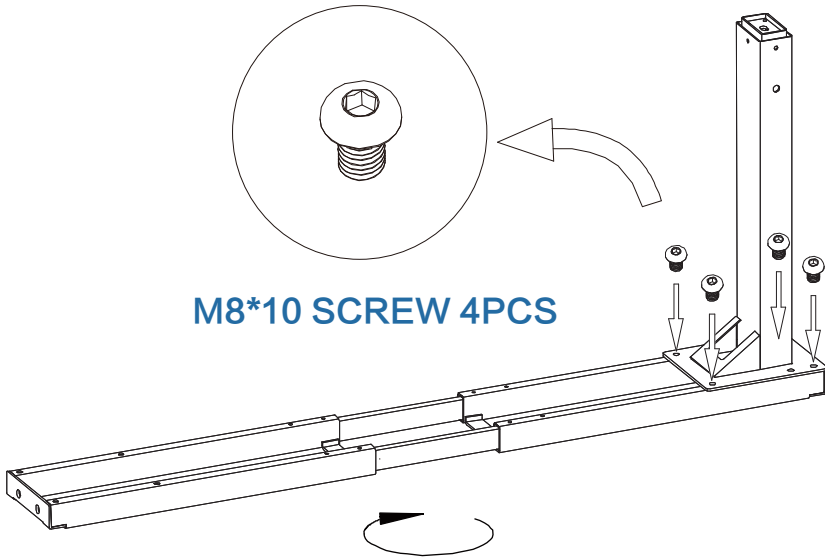
PARTS AND TOOLS LIST

NO	Name	Qty
1	Support Beam	1
2	Foot Margin	1
3	M6*16 Screw	4
4	Gasket 6	4
5	Bracket	1
6	M8*10 Screw	4
7	Leg	1
8	M6*10 Screw	4
9	4mm Hex Spanner	1
10	5mm Hex Spanner	1
11	M6*8 Screw	2
12	M6*12 Screw	2
13	M6*16 Screw	2
14	ST4.8*19 Screw	6
15	Rubber Cushion	6



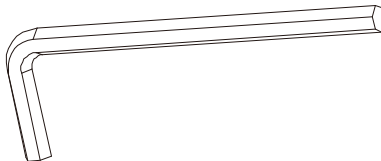
STEP 1



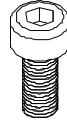


M8*10 SCREW 4PCS

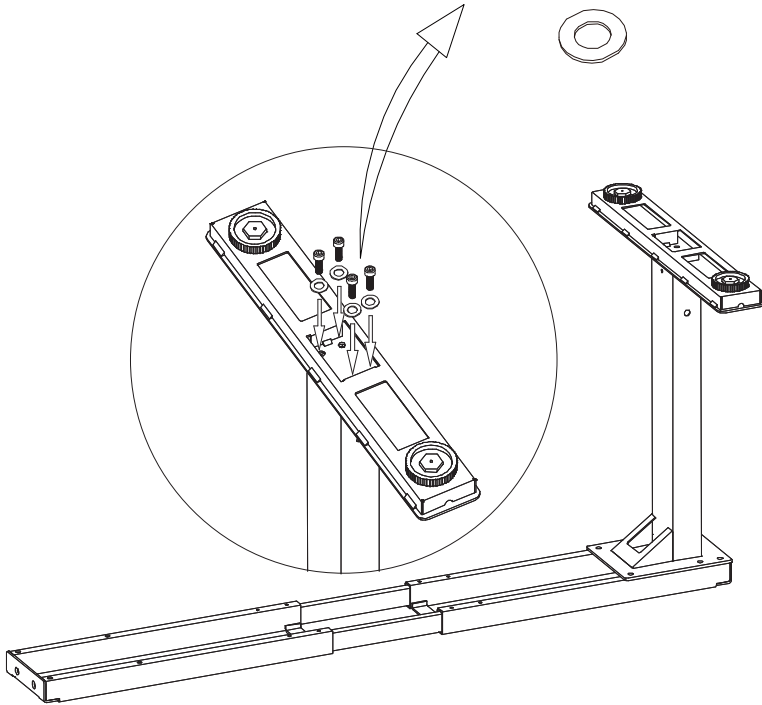
5MM HEX SPANNER



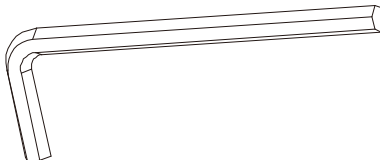
M6*16 SCREW 4PCS

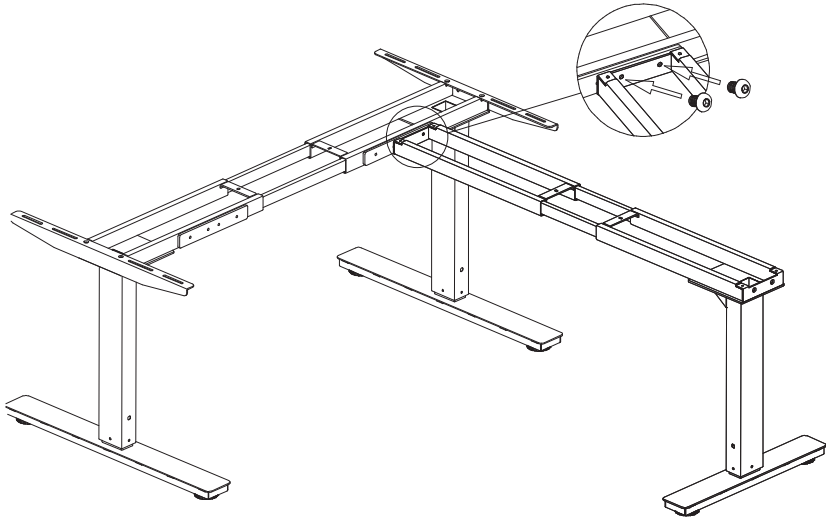


GASKET 6 4PCS



5MM HEX SPANNER

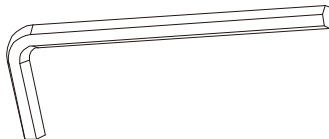


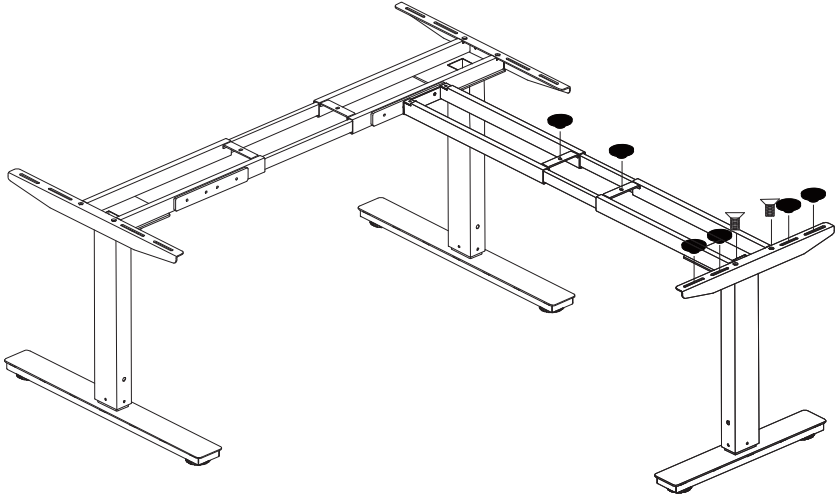


M6*8 SCREW 2PCS



4MM HEX SPANNER

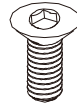




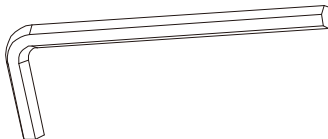
RUBBER CUSHION 6PCS



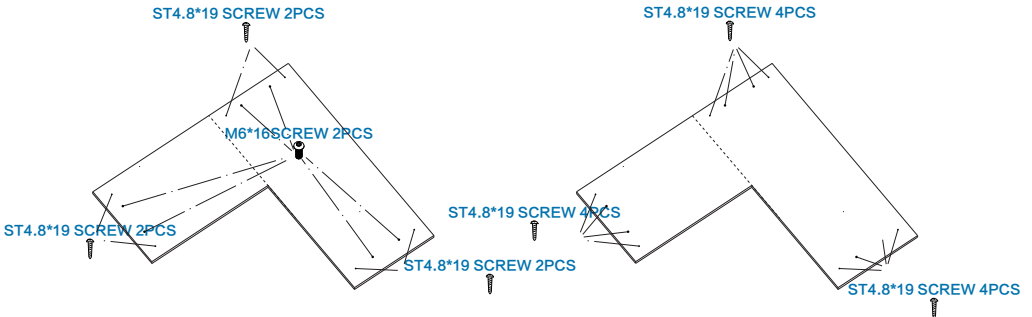
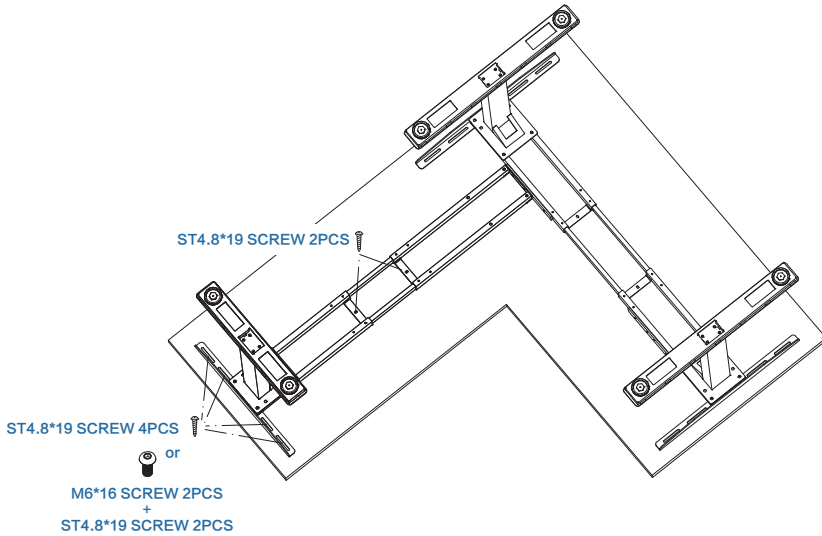
M6*12 SCREW 2PCS



4MM HEX SPANNER

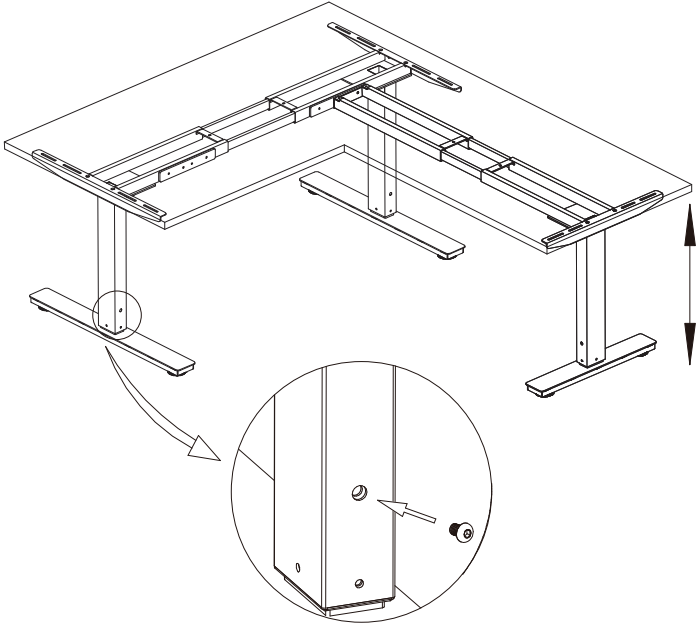


STEP 6



EN: Do not use ST4.8*19 screws for a table top that is thinner than 20 mm
FR: N'utilisez pas les vis ST4.8*19 pour un plateau de table plus mince que 20 mm
NL: Gebruik geen ST4.8*19 schroeven voor een tafelblad dat dunner is dan 20 mm
IT: Non usi ST4.8*19 viti per un piano da tavolo più sottile di 20 mm
ES: No utilice tornillos ST4.8*19 para un tablero de mesa que sea más delgado que 20 mm
DE: Verwenden Sie keine Schrauben ST4.8*19 für eine Tischplatte, die dünner ist als 20 mm
RU: Не используйте ST4.8*19 винтов для столешницы, которая тоньше 20 мм
PL: Nie należy używać ST4.8*19 śrub do blatu, która jest cieńsza 20 mm

STEP 7



5MM HEX SPANNER

