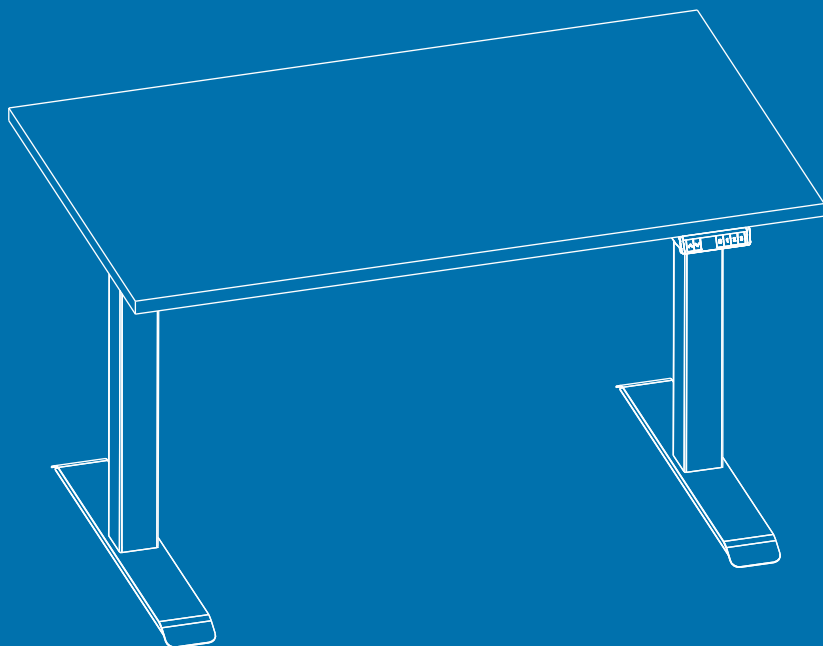
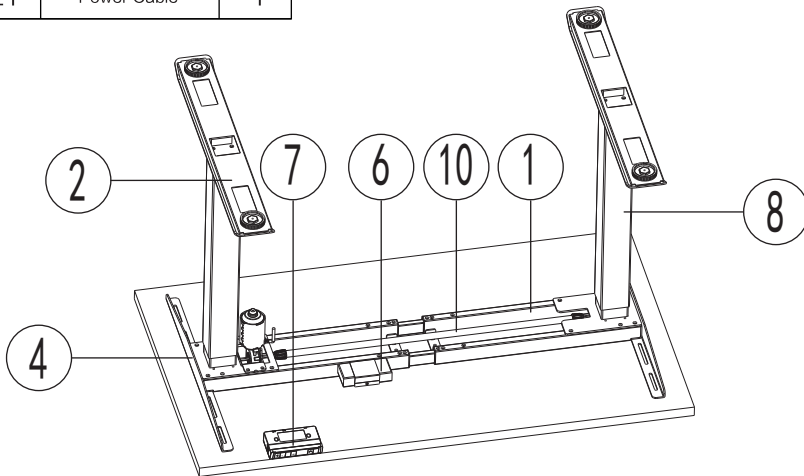
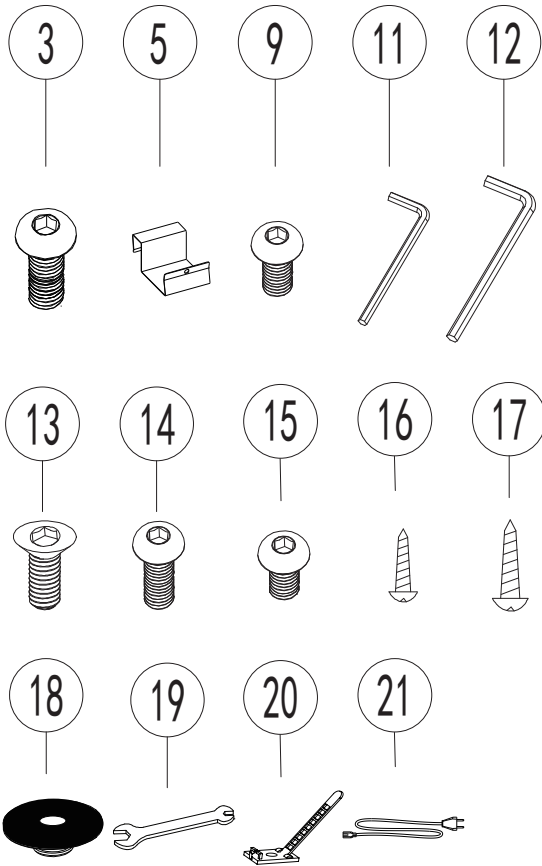


Assembly instructions
Notice de montage
Montage instructies
Montageanleitung
Istruzioni di montaggio
Instrucciones de montaje
Инструкция по сборке
Instrukcje montażu

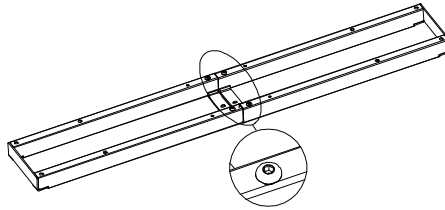


PARTS AND TOOLS LIST

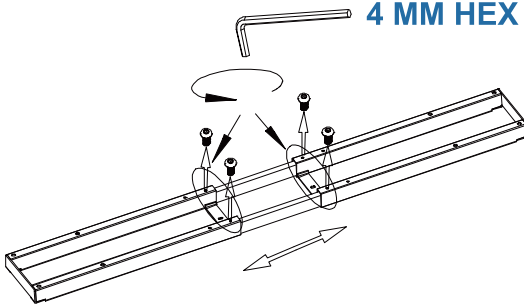
NO	Name	Qty
1	Support Beam	1
2	Feet	2
3	M8*16 Screw	8
4	Bracket	2
5	Adaptor Holder	1
6	Adaptor	1
7	Handset	1
8	Leg	2
9	M6*10 Screw	4
10	Driveshaft	1set
11	4mm Hex Spanner	1
12	5mm Hex Spanner	1
13	M6*12 Screw	4
14	M6*16 Screw	4
15	M8*10 Screw	8
16	ST3.5*19 Screw	7
17	ST4.8*19 Screw	12
18	Rubber Cushion	12
19	Spanner	1
20	Cable Clip	5
21	Power Cable	1



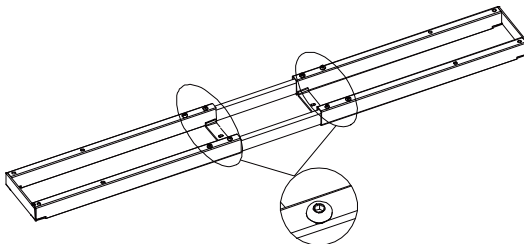
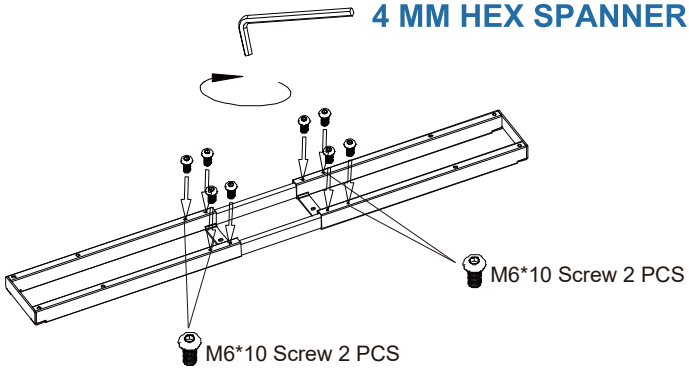
STEP 1



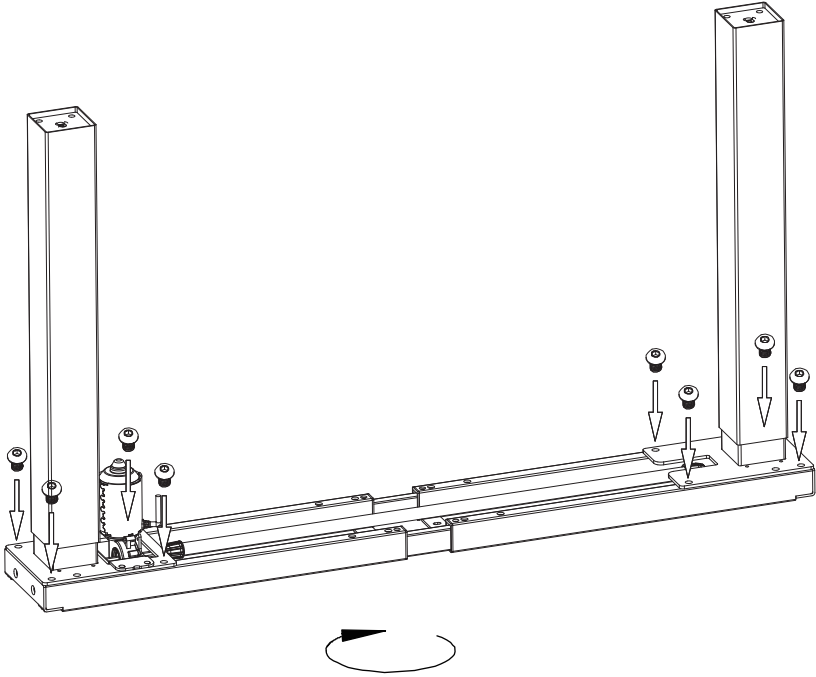
4 MM HEX SPANNER



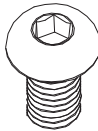
4 MM HEX SPANNER



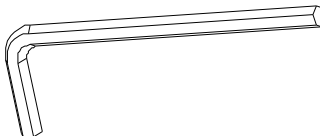
STEP 2

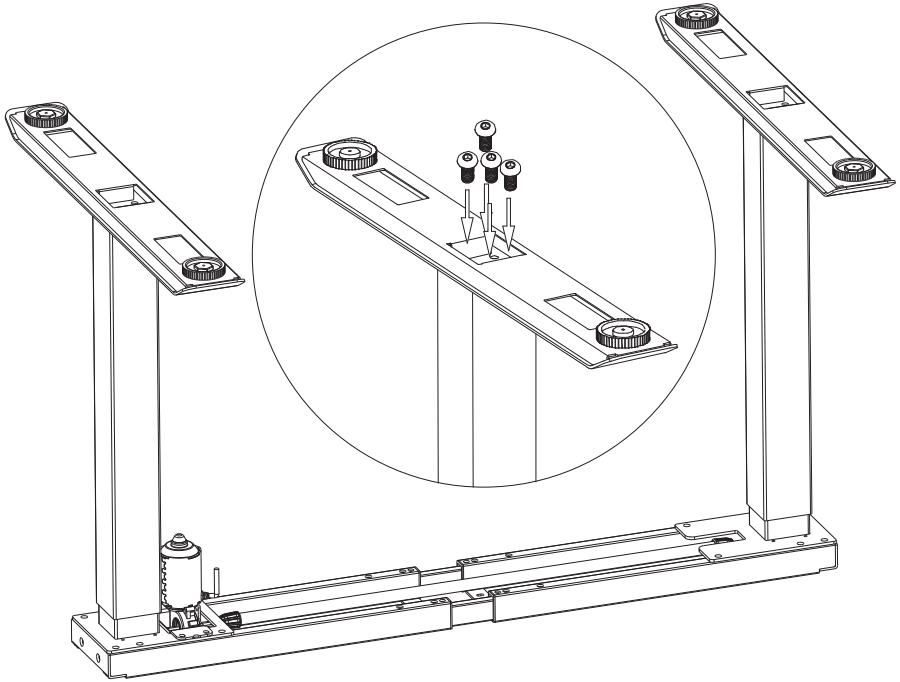


M8*10 SCREW 8PCS

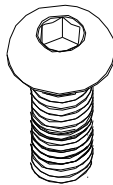


5MM HEX SPANNER

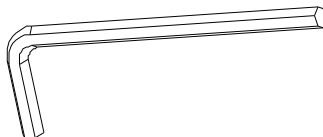




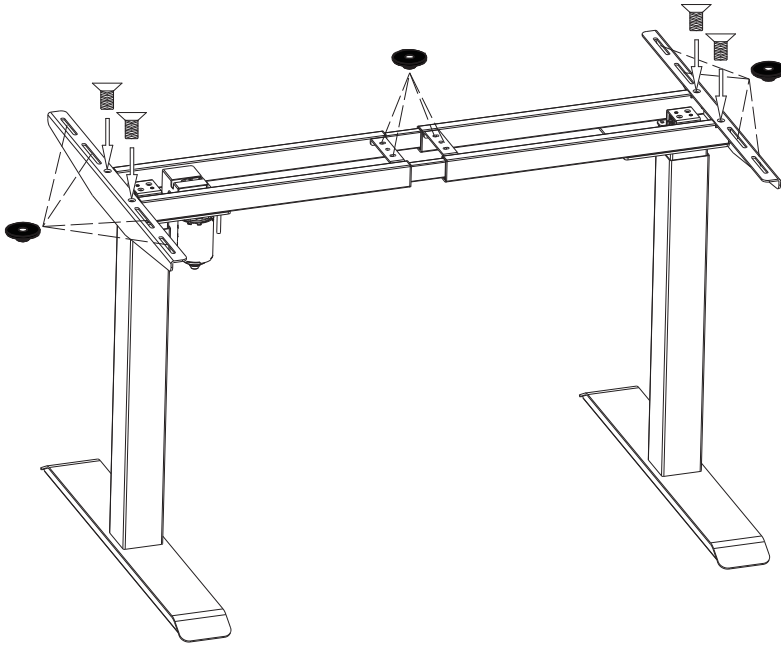
M8*16 SCREW 8PCS



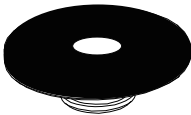
5MM HEX SPANNER



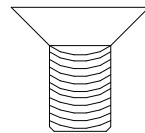
STEP 4



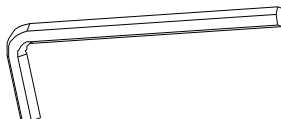
RUBBER CUSHION 12PCS



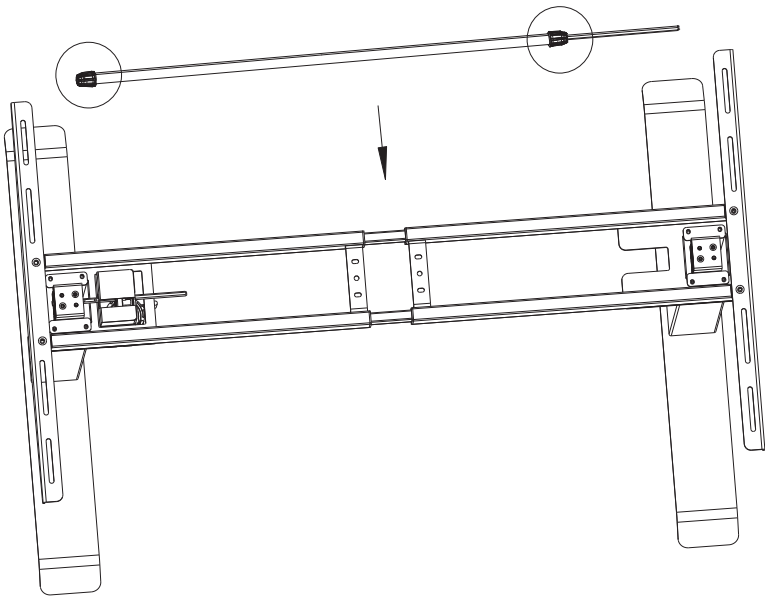
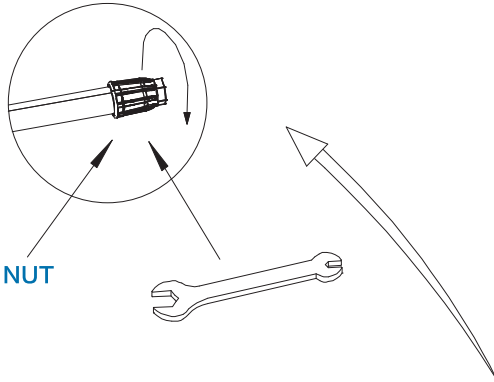
M6*12 SCREW 4PCS



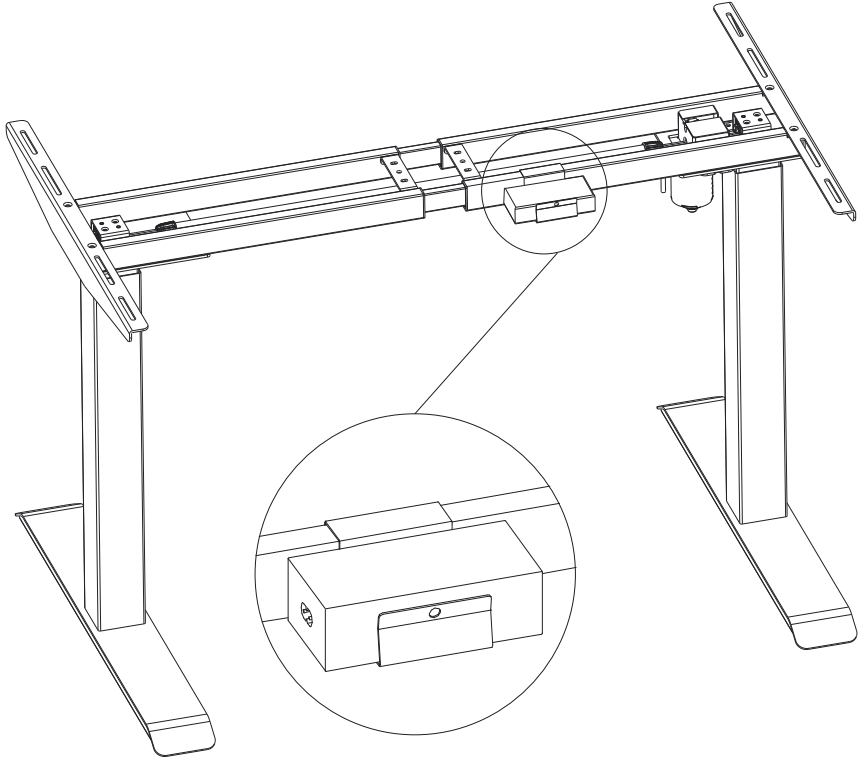
4MM HEX SPANNER



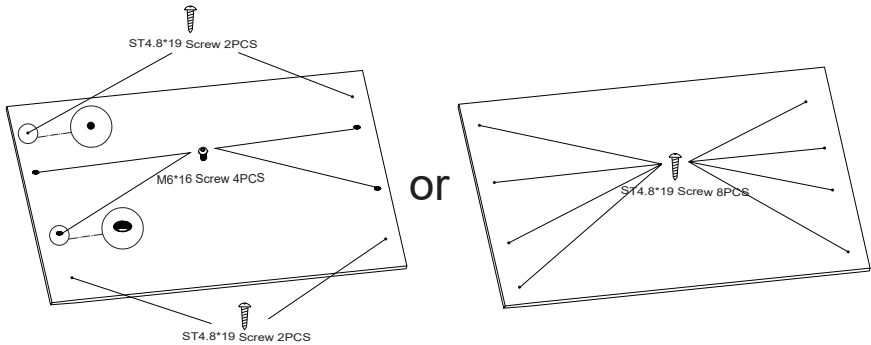
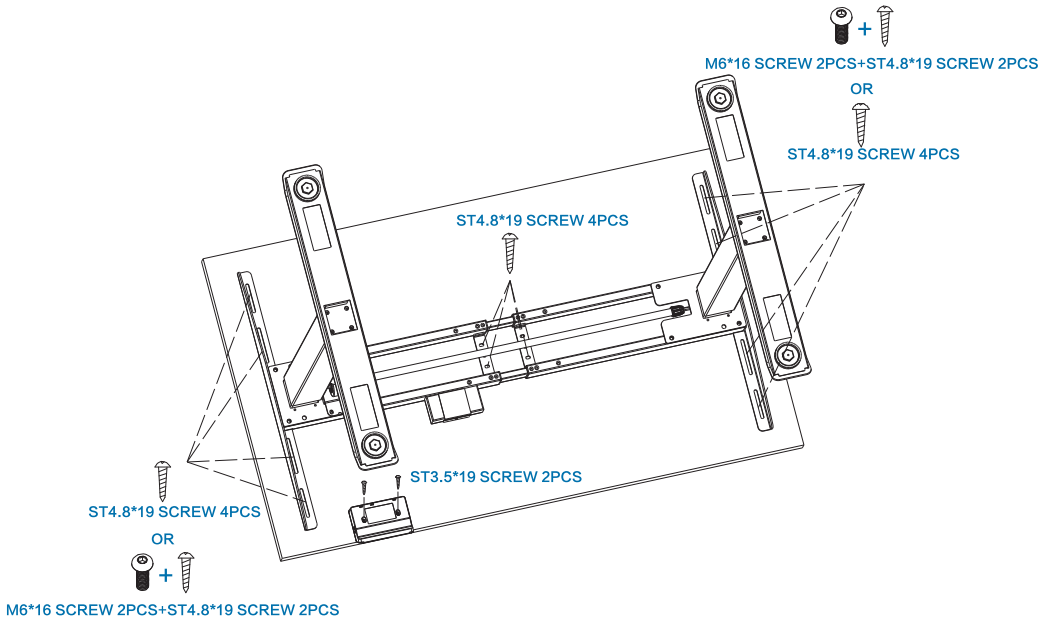
STEP 5



STEP 6



STEP 7



EN: Do not use ST4.8*19 screws for a table top that is thinner than 20 mm

FR: N'utilisez pas les vis ST4.8*19 pour un plateau de table plus mince que 20 mm

NL: Gebruik geen ST4.8*19 schroeven voor een tafelblad dat dunner is dan 20 mm

IT: Non usi ST4.8*19 viti per un piano da tavolo più sottile di 20 mm

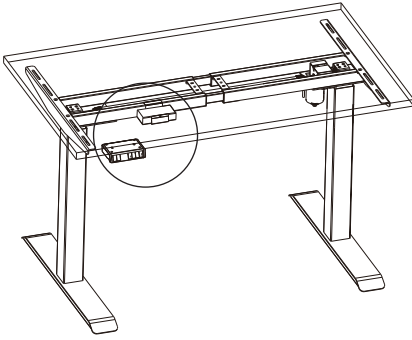
ES: No utilice tornillos ST4.8*19 para un tablero de mesa que sea más delgado que 20 mm

DE: Verwenden Sie keine Schrauben ST4.8*19 für eine Tischplatte, die dünner ist als 20 mm

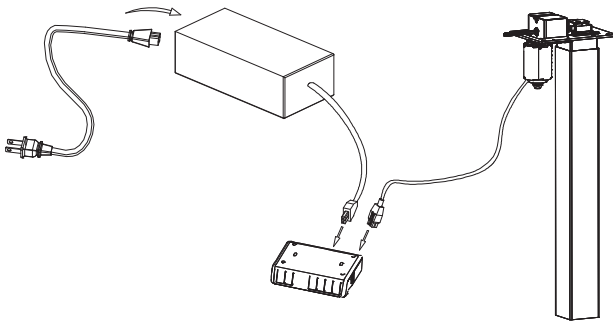
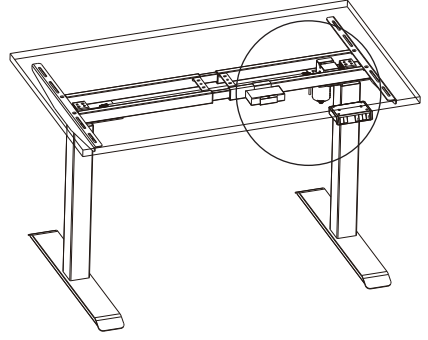
RU: Не используйте ST4.8*19 винтов для столешницы, которая тоньше 20 мм

PL: Nie należy używać ST4.8*19 śrub do blatu, która jest cieńsza 20 mm

STEP 8



OR



ST3.5*19 SCREW 5PCS



CABLE CLIP

