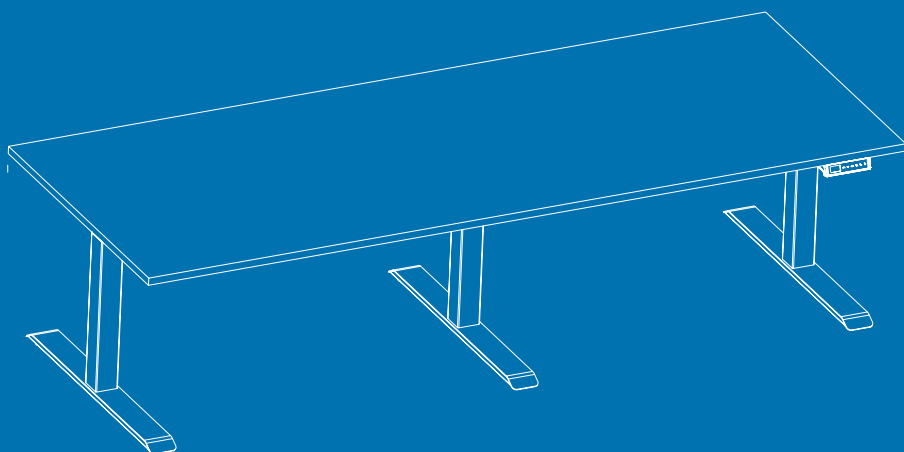
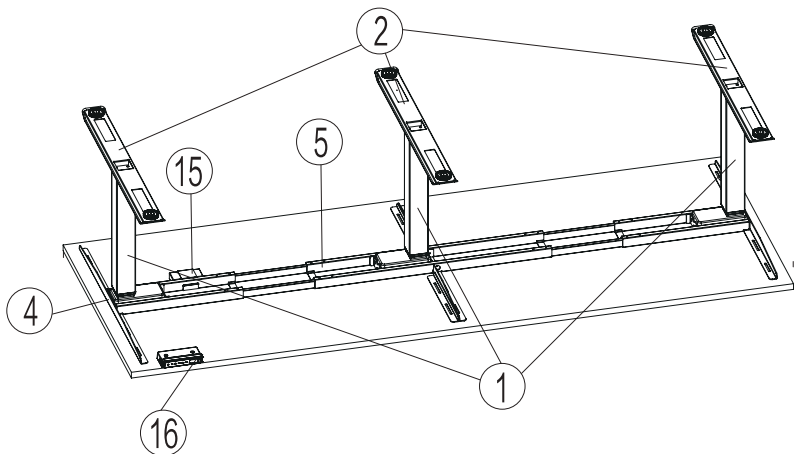
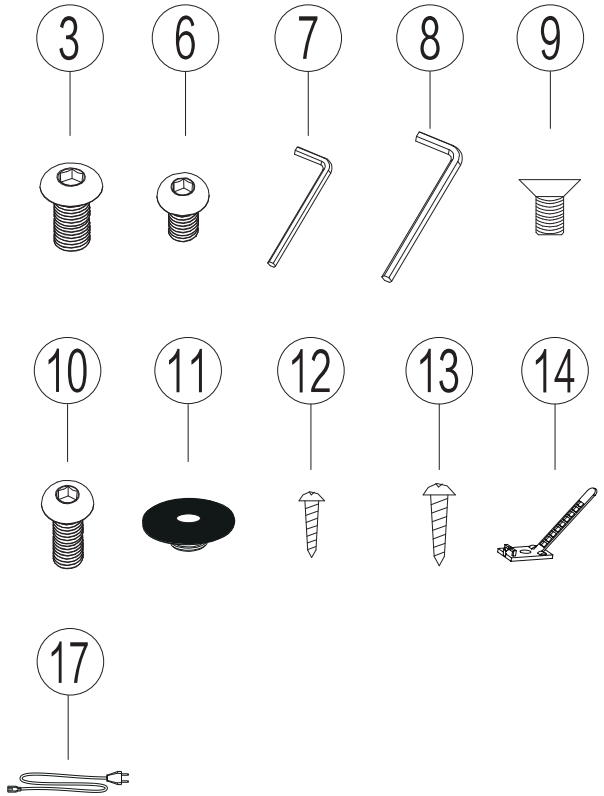


Assembly instructions
Notice de montage
Montage instructies
Montageanleitung
Istruzioni di montaggio
Instrucciones de montaje
Инструкция по сборке
Instrukcje montażu

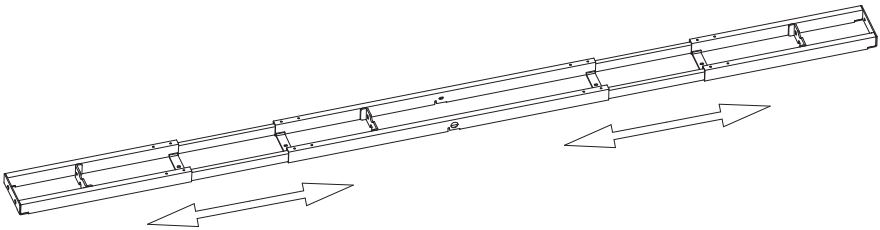
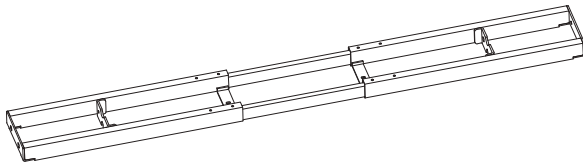
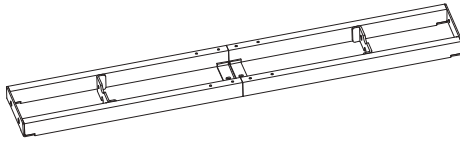
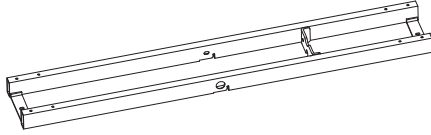


PARTS AND TOOLS LIST

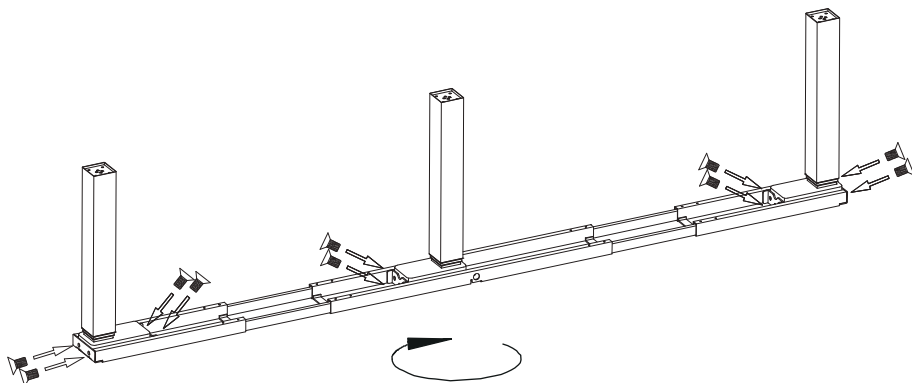
NO	Name	Qty
1	Legs	3
2	Foot	3
3	M8*16 Screw	12
4	Bracket	3
5	Support Beam	1
6	M6*10 Screw	10
7	4mm Hex Spanner	1
8	5mm Hex Spanner	1
9	M6*12 Screw	16
10	M6*16 Screw	8
11	Rubber Cushion	20
12	ST3.5*19 Screw	8
13	ST4.8*19 Screw	22
14	Cable Clip	5
15	Adaptor	1
16	Handset	1
17	Power Cable	1



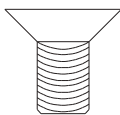
STEP 1



STEP 2



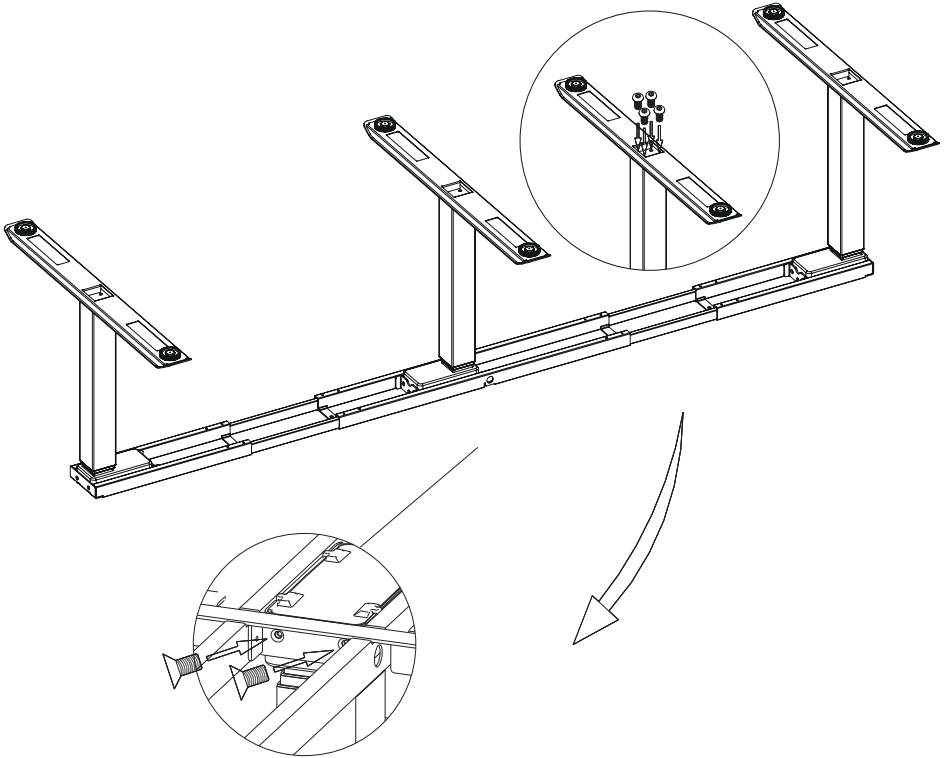
M6*12 SCREW 10PCS



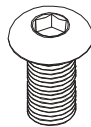
4MM HEX SPANNER



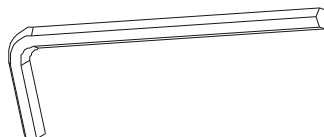
STEP 3



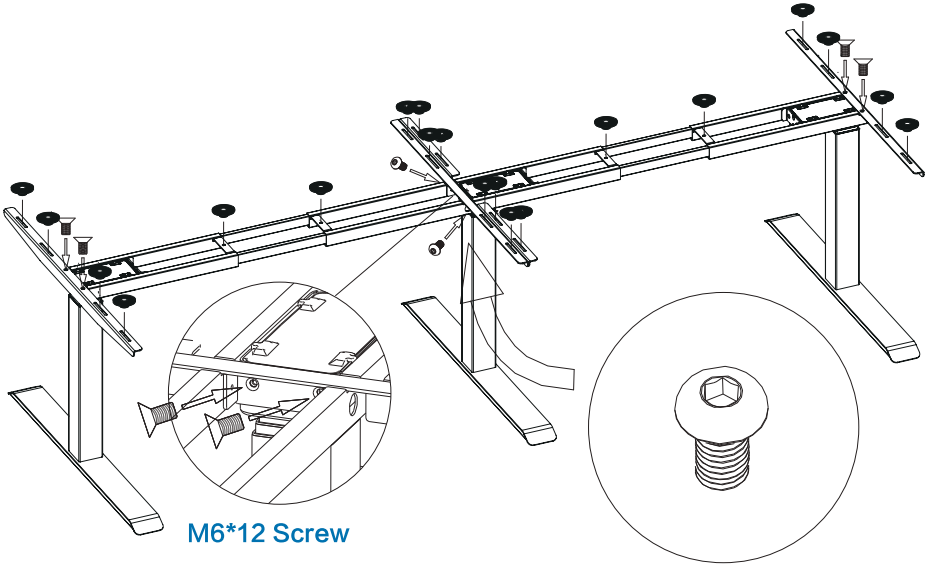
M8*16 SCREW 12PCS



5MM HEX SPANNER



STEP 4



M6*12 Screw

M6*10 Screw 2PCS

RUBBER CUSHION 20PCS

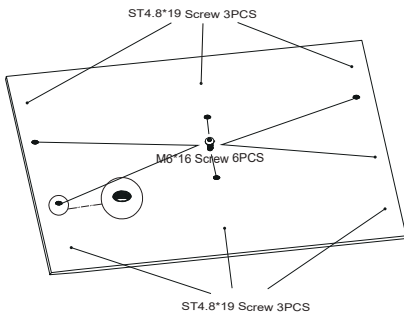
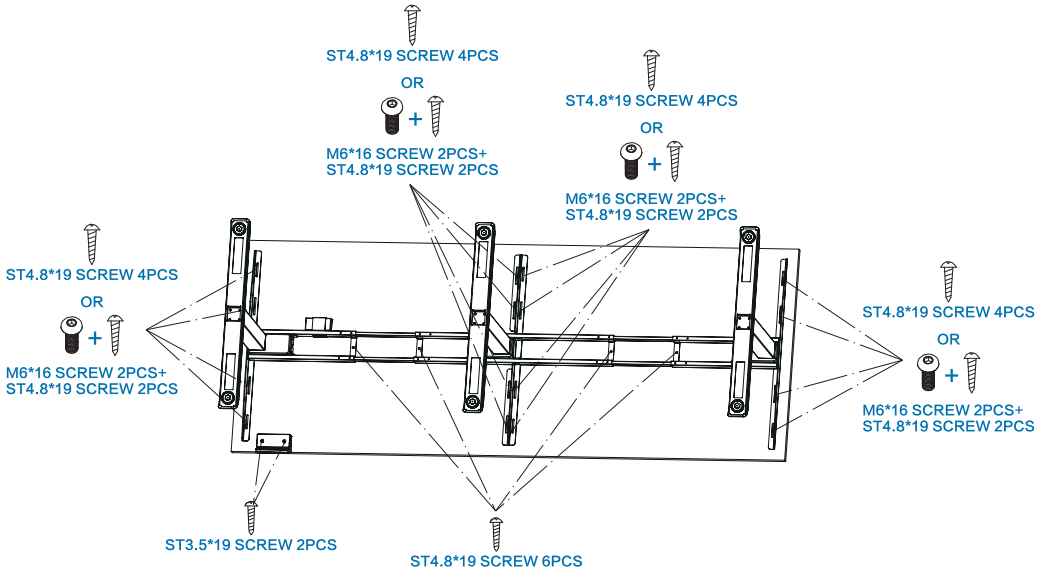


M6*12 SCREW 6PCS

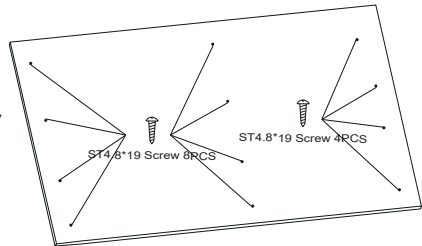


4MM HEX SPANNER

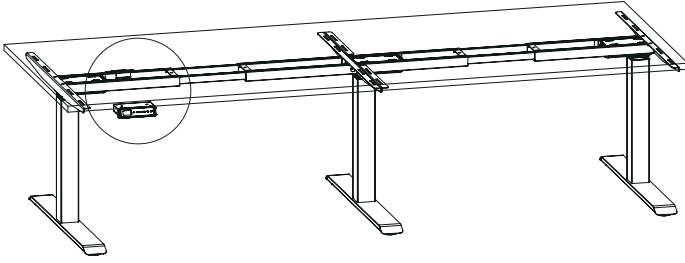




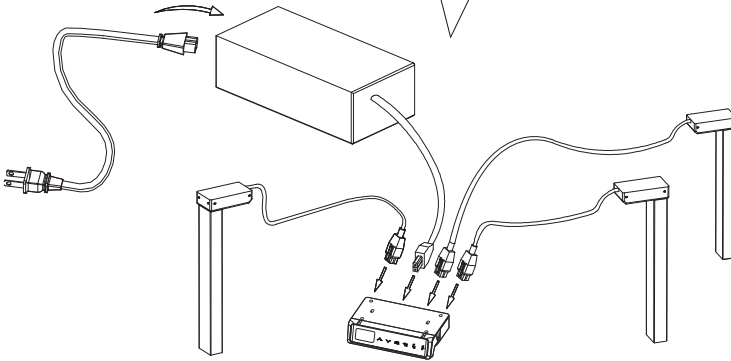
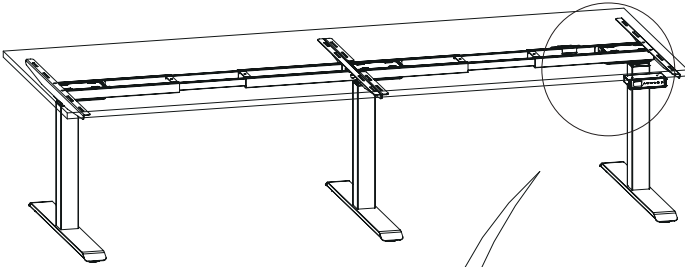
or



EN: Do not use ST4.8*19 screws for a table top that is thinner than 20 mm
 FR: N'utilisez pas les vis ST4.8*19 pour un plateau de table plus mince que 20 mm
 NL: Gebruik geen ST4.8*19 schroeven voor een tafelblad dat dunner is dan 20 mm
 IT: Non usi ST4.8*19 viti per un piano da tavolo più sottile di 20 mm
 ES: No utilice tornillos ST4.8*19 para un tablero de mesa que sea más delgado que 20 mm
 DE: Verwenden Sie keine Schrauben ST4.8*19 für eine Tischplatte, die dünner ist als 20 mm
 RU: Не используйте ST4.8*19 винтов для столешницы, которая тоньше 20 мм
 PL: Nie należy używać ST4.8*19 śrub do blatu, która jest cieńsza 20 mm



or



MAX.
150
KG

ST3.5*19 SCREW 5PCS



CABLE CLIP

